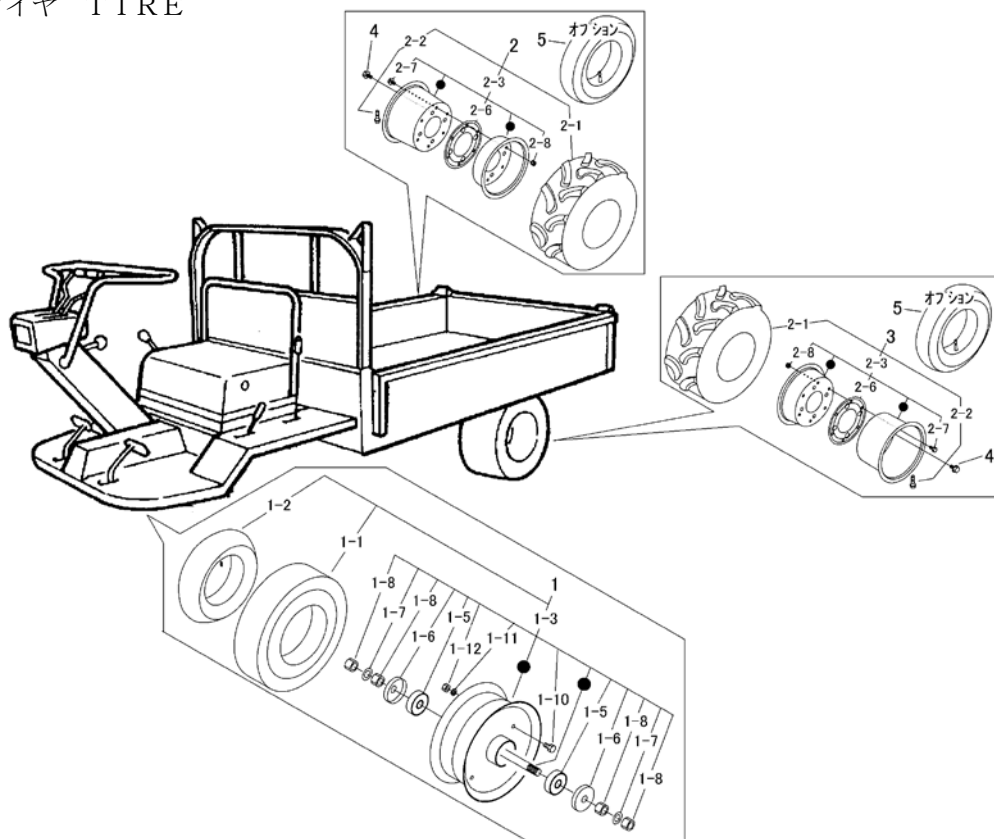


FIG 7 タイヤ TIRE



見出 NO.	部品番号 PART NO.	部品名称 PART NAME	個数 Q'ty	型 寸 DESCRIPTION	適用号機 FROM ~ UP TO SERIAL NO.	備 考 REMARKS
1	3317 2321 000	ゼンリンASSY	1	TIRE ASSY	NO.4060641 ~	
1	3305 2301 000	ゼンリンASSY	1	TIRE ASSY	~NO.4060640	
1-1	3407 2302 000	タイヤ	1	HC400×8		
1-2	3407 2303 000	チューブ	1	TUBE		
1-3	3317 9902 000	ホイールシャフトセット	1	WHEEL SHAFT SET	NO.4060641 ~	
1-5	0750 0062 051	ベアリング	2	6205Z	NO.4060641 ~	
1-5	0750 0562 033	ベアリング	2	6203DU	~NO.4060640	注1)
1-6	3317 2308 000	キャップ	2	CAP	NO.4060641 ~	
1-6	3305 2307 000	PW	2	WASHER,PLAIN	~NO.4060640	注1)
1-7	3317 2309 000	PW	4	WASHER,PLAIN	NO.4060641 ~	
1-7	0350 0151 628	PW	2	16×28×2.3	~NO.4060640	注1)
1-8	A304 0116 001	ナット	4	M16		
1-10	A110 0108 016	ボルト	6	M8×16		
1-11	A360 0100 802	SW	6	8		
1-12	A301 0108 001	ナット	6	M8		
2	3420 2401 000	ワイドタイヤASSYR	1	TIRE	17*8.00-8 4PR	
2-1	3407 6002 900	タイヤ	2	TIRE	17*8.00-8 4PR	
2-2	3714 2204 000	バルブ	2	VALVE	TR413	
2-3	3420 2402 000	ホイールASSY	2	WHEEL		
2-6	5347 2306 000	パッキン	2	SEAL		
2-7	A110 0108 016	ボルト	12	BOLT	M8×16	
2-8	H301 0108 001	Sナット	12	NUT	M8	
3	3420 2405 000	ワイドタイヤASSYL	1	TIRE	17*8.00-8 4PR	
4	F114 0112 030	セムスA	8	BOLT	M12×30	
5	3407 6004 000	チューブ	2	TUBE	17*8.00-8	オプション

注1) 旧型ホイールは生産打ち切りの為、新型ホイールシャフトセットにて新旧部品の互換性があります。
ES633