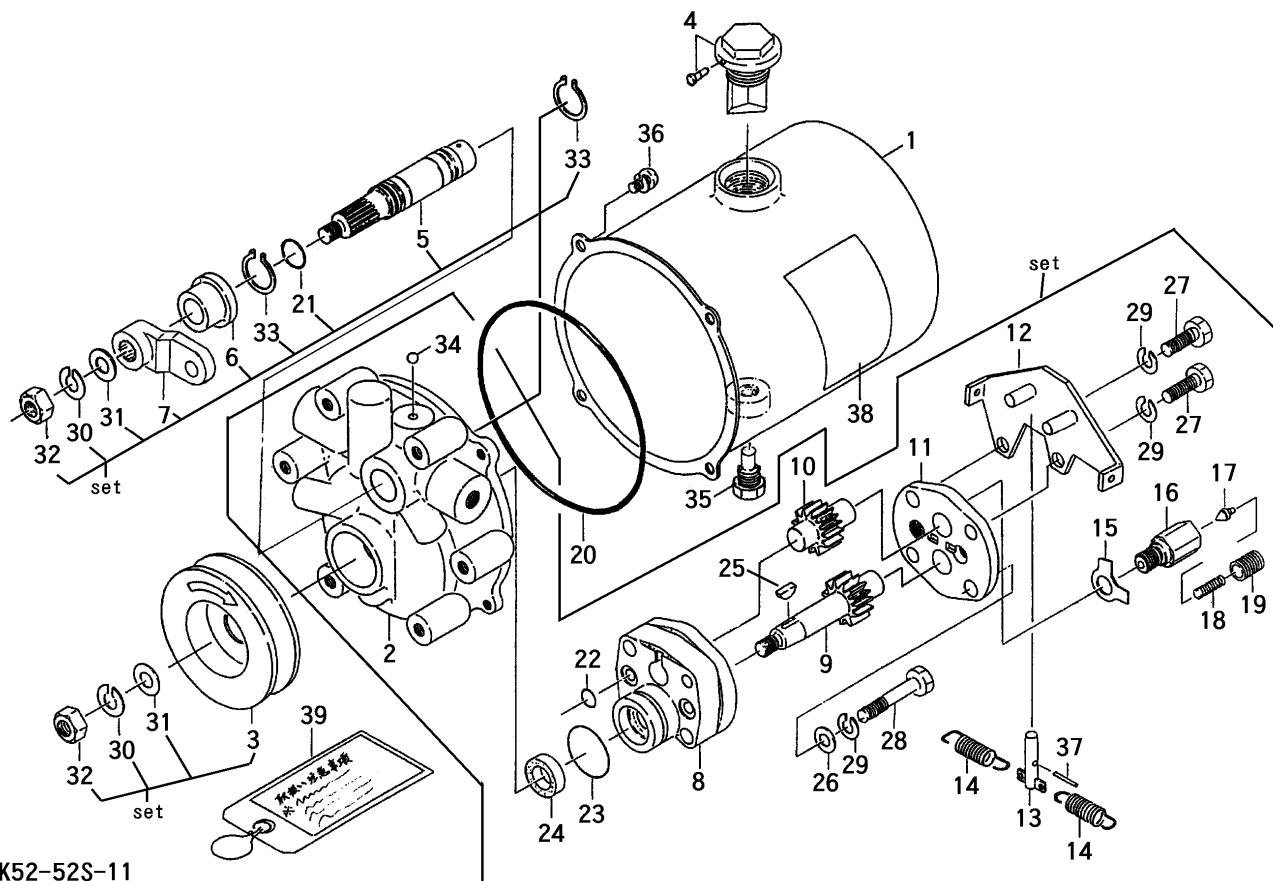


FIG 19 パッケージ H.Y.D PUMP ~NO.4161415



K52-52S-11

見出 NO.	部品番号 PART NO.	部品名称 PART NAME	個数 Q'ty	型 寸 DESCRIPTION	適用号機 FROM ~ UP TO SERIAL NO.	備考 REMARKS
1	9EK52-30540	オイルタンク	1	K52-30540		
2	9EK52-20386	ハルブホデー	1	K52-20386		
3	9EK52-41549	Vﾌﾞｰﾘ	1	K52-41549		
4	9EK62-405	エヤーﾌﾘｰザー	1	K62-405		
5	9EK52-30469	シャフト	1	K52-30469		
6	9EK52-41064	カラー	1	K52-41064		
7	9EK52-41620	アーム	1	K52-41620		
8	9EK52-30284	ポンプホデー	1	K52-30284		
9	9E40502	主動ギヤ	1	40502		
10	9E40503	従動ギヤ	1	40503		
11	9EK52-30283	ポンプカバー	1	K52-30283		
12	9EK52-41564	ストッププレート	1	K52-41564		
13	9EK52-41565	ストップピン	1	K52-41565		
14	9EK52-41563	リターンスプリング	2	K52-41563		
15	9E2101-210-209	舌付座金	1	2101-210-209		
16	9EK52-301	リリーフバルブホデー	1	K52-301		
17	9EK23-302	ホット	1	K23-302		
18	9EK23-303	圧力調整スプリング	1	K23-303		
19	9EK23-304	ハネストップ	1	K23-304		
20	9E671B25130	O-リング	1	671B25130		
21	9E670B2016	O-リング	1	670B2016		
22	9E670F1510	O-リング	1	670F1510		
23	9E672B2032	O-リング	1	672B2032		
24	9E654A15257	オイルシール	1	654A15257		
25	9E510A4100	半月キー	1	510A4100		

注記) パッケージ構成部品は、供給可能(供給不可部品を除く)ですが、組立に際して熟練した技術が必要です。パッケージASSY供給が望ましい。

