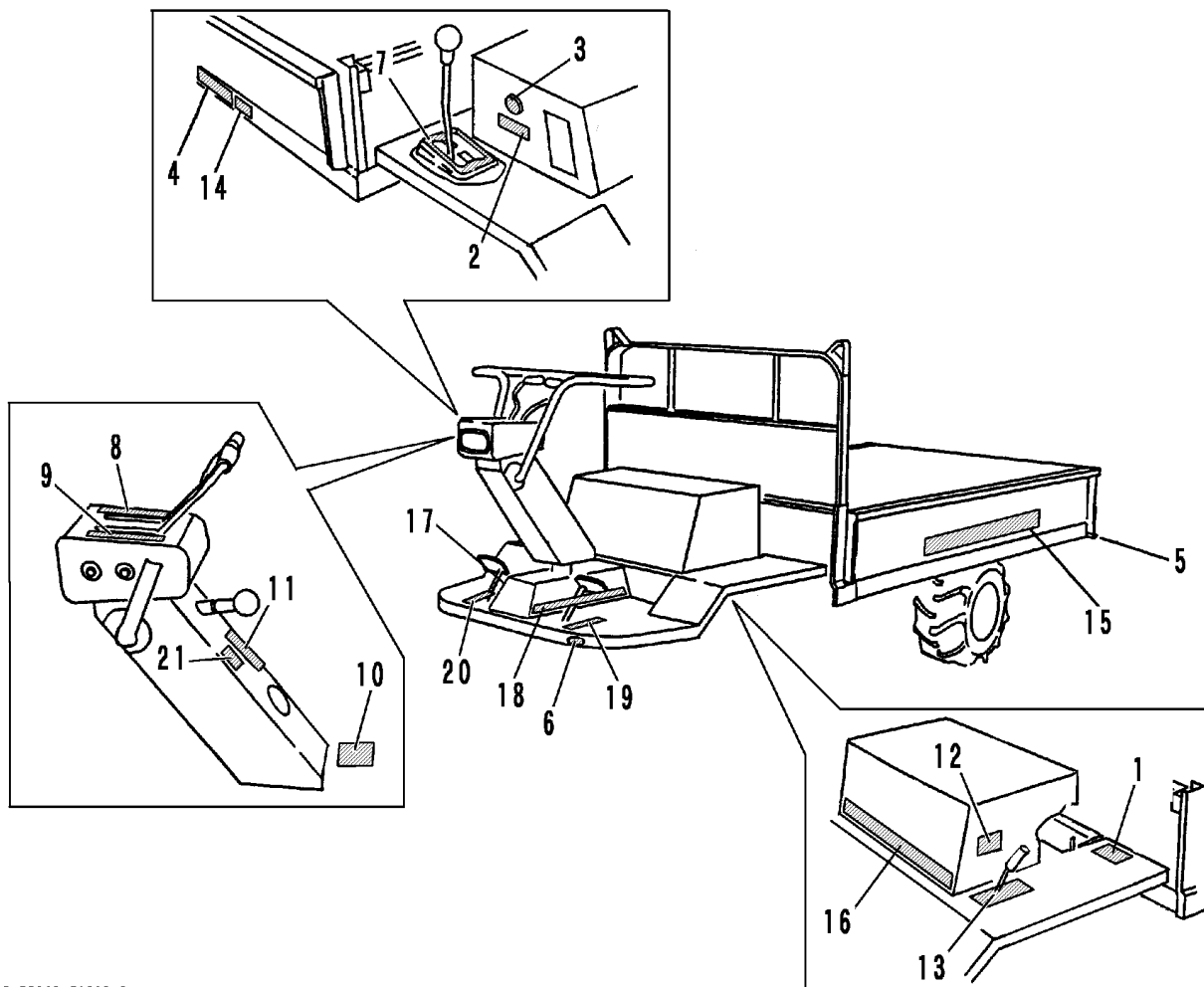


FIG 18 マーク (クボタ ディーゼル) MARK



P-ES643-FIG19-P

見出	部品番号	部品名称	個数	型 寸	適用号機	備考
NO.	PART NO.	PART NAME	Q'ty	DESCRIPTION	FROM ~ UP TO SERIAL NO.	REMARKS
1	3420 5001 001	セイゾウバンゴウ	MARK	1		部品供給不可
2	3420 5204 000	エンジンテイシ	MARK	1		
3	3420 5205 000	ストップ	MARK	1		
4	3414 6011 000	サイダイサギョウノウリョク	MARK	1	600Kg	
5	3531 5017 000	ハンシャキョウ	MARK	2	赤	
6	3531 5018 000	ハンシャキョウ	MARK	2	黄	
7	3420 5011 000	ソウコウヘンソクイチ	MARK	1		
8	3420 5012 000	ソウコウクラッチ	MARK	1		
9	3420 5013 000	チュウシャブレーキ	MARK	1		
10	3420 5013 100	オイルテンケン	MARK	1		
11	3420 5014 000	チュウシャブレーキソウサ	MARK	1		
12	3420 5015 000	コノウヨウウンパン	MARK	1		
13	3420 5016 000	デフロック	MARK	1		
14	3420 5019 100	クウキアツ	MARK	1		
15	3420 5031 000	ストライプ	MARK	2		
16	3420 5032 000	ストライプ	MARK	1		
17	3420 5033 000	ストライプR	MARK	1	~ NO.5271710	
18	3420 5034 000	ストライプL	MARK	1	~ NO.5271710	
19	3409 5011 000	クラッチペダル	MARK	1		
20	3409 5012 000	ブレーキペダル	MARK	1		
21	3421 6037 000	チュウイ	MARK	1		