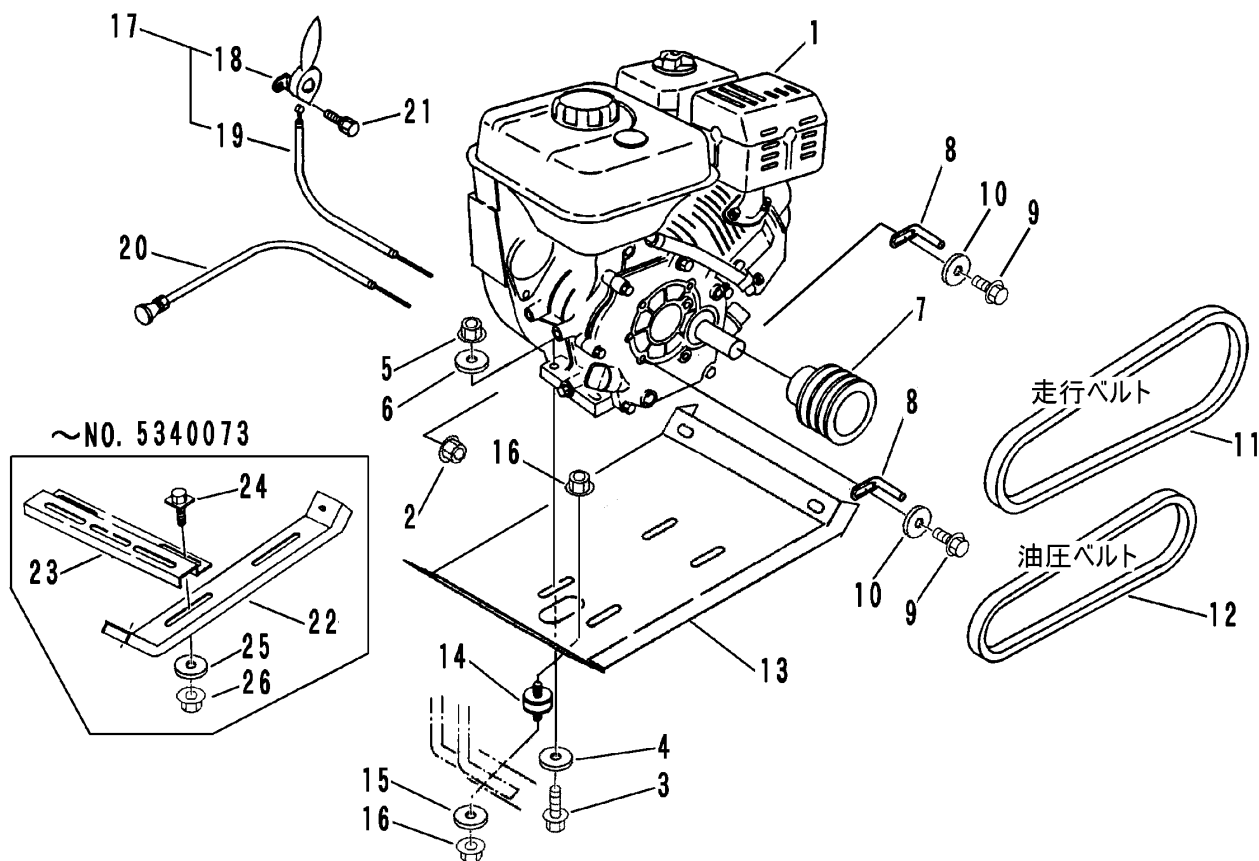


FIG 1 エンジン & エンジンコントロール (クボタ・ミツビシ ガソリン)
ENGINE & ENGINE CONTROL



A	クボタセルナシ
B	クボタセルツキ
C	ミツビシセルナシ
D	ミツビシセルツキ

見出 NO.	部品番号 PART NO.	部品名称 PART NAME	個数Q'ty				型 寸 DESCRIPTION	適用号機 FROM ~ UP TO SERIAL NO.	備 考 REMARKS
			A	B	C	D			
1	3415 0001 100	エンジン	1				GH170-1-E-GCLY-CH1	NO.5341284 ~	
1	3415 0001 100	エンジン	1				GH170-1-GCL-Y-CHI	NO.5340074 ~ NO.5341283	
1	3415 0001 000	エンジン	1				GH170 GCL-Y	~ NO.5340073	
1	3415 0002 100	エンジン		1			GH170-1-E-GCLSY-CH1	NO.5341284 ~	
1	3415 0002 100	エンジン		1			GH170-1-GCL-SY-CHI	NO.5340074 ~ NO.5341283	
1	3415 0002 000	エンジン		1			GH170 GCL-SY	~ NO.5340073	
1	3420 0083 001	エンジン			1		GM182LN-20D	NO.5341392 ~	
1	3420 0083 000	エンジン			1		GM182LN-203	NO.5340565 ~ NO.5341391	
1	3418 0051 000	エンジン			1		GM181LN-203	~ NO.5340564	
1	3420 0084 001	エンジン				1	GM182LE-20E	NO.5341392 ~	
1	3420 0084 000	エンジン				1	GM182LE-204	NO.5340565 ~ NO.5341391	
1	3418 0052 000	エンジン				1	GM181LE-204	~ NO.5340564	
2	F300 0106 000	ナット		1			M6		バッテリー-B端子
3	K814 0108 035	ボルト	4	4	4	4	M8 x 35		
4	O350 0140 822	PW	4	4	4	4	8 x 22 x 1.6		
5	F301 0108 000	ナット	4	4	4	4	M8		
6	O350 0140 818	PW	2	2	2	2	8 x 18 x 1.6		
7	3411 0005 000	エンジンプーリ	1	1	1	1		NO.5341636 ~	
7	3408 0005 000	エンジンプーリ	1	1	1	1		~ NO.5341635	
8	3610 0101 000	ベルトストッパ	2	2	2	2			
9	K110 0108 016	ボルト	2	2	2	2	M8 x 16		
10	O350 0140 822	PW	2	2	2	2	8 x 22 x 1.6		
11	0852 1300 033	Vベルト	2	2	2	2	SB33		走行ベルト
12	0852 1300 037	Vベルト	1	1			SB37	NO.5341636 ~	油圧ベルト
12	0851 0000 036	Vベルト	1	1			A36	~ NO.5341635	油圧ベルト

