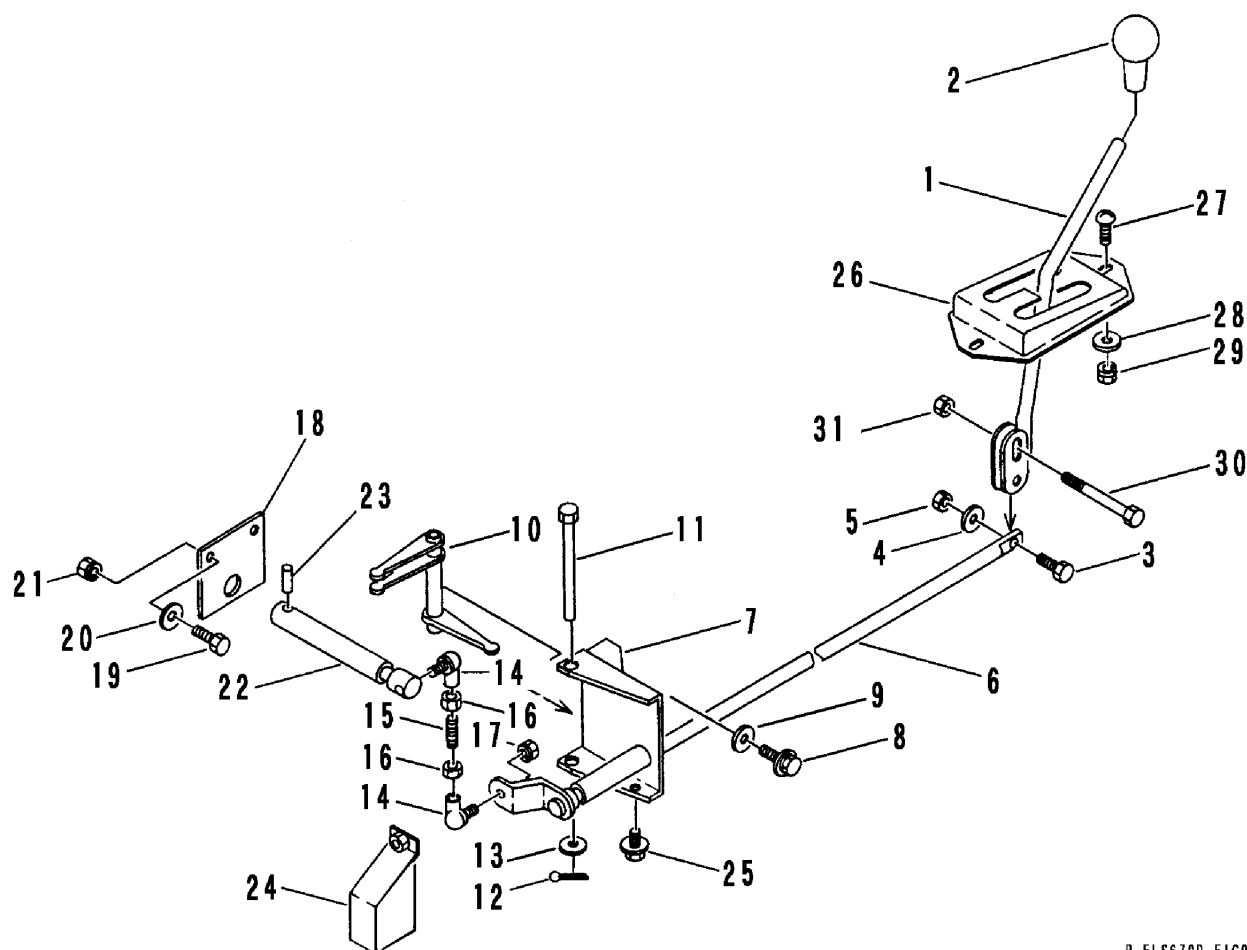


FIG 10 チェンジ GEAR SHIFT



P-ELS670D-FIG09-P

見出 NO.	部品番号 PART NO.	部品名称 PART NAME	個数 Q'ty	型 寸 DESCRIPTION	適 用 号 機 FROM ~ UP TO SERIAL NO.	備 考 REMARKS
1	3420 3201 000	チェンジレバー	1	LEVER		
2	0693 0012 460	グリップ	1	GRIP 12用		
3	K804 0106 030	Fボルト	1	BOLT M6×30(8T)		
4	0350 0130 613	PW	1	WASHER 6×13×1.0		
5	A350 0106 002	Uナット	1	U-NUT M6		
6	3420 3211 000	ロッドA	1	ROD		
7	3420 3216 000	サポート	1	SUPPORT		
8	K710 0110 020	Fボルト	2	BOLT M10×20		
9	0350 0141 022	PW	2	WASHER 10×22×1.6		
10	3420 3221 000	アーム	1	ARM		
11	3420 3225 000	ピン	1	PIN		
12	0520 0125 020	ワリピン	1	PIN split 2.5×20		
13	0350 0141 022	PW	1	WASHER 10×22×1.6		
14	3408 5008 000	リンクボール	2	LINK BALL RBL8D		
15	3420 3228 000	ボルト	1	BOLT		
16	A301 0108 003	ナット	2	NUT M8 3種		
17	F301 0108 000	Fナット	1	NUT M8		
18	3420 3231 000	プレート	1	PLATE		
19	K710 0108 020	Fボルト	2	BOLT M8×20		
20	0350 0140 822	PW	4	WASHER 8×22×1.6		
21	F301 0108 000	Fナット	2	NUT M8		
22	3420 3233 000	ロッド	1	ROD		
23	0550 0006 025	スプリングピン	1	PIN spring 6×25		
24	3425 3234 000	カバー	1	COVER		
25	K700 0106 016	Fボルト	2	BOLT M6×16		

