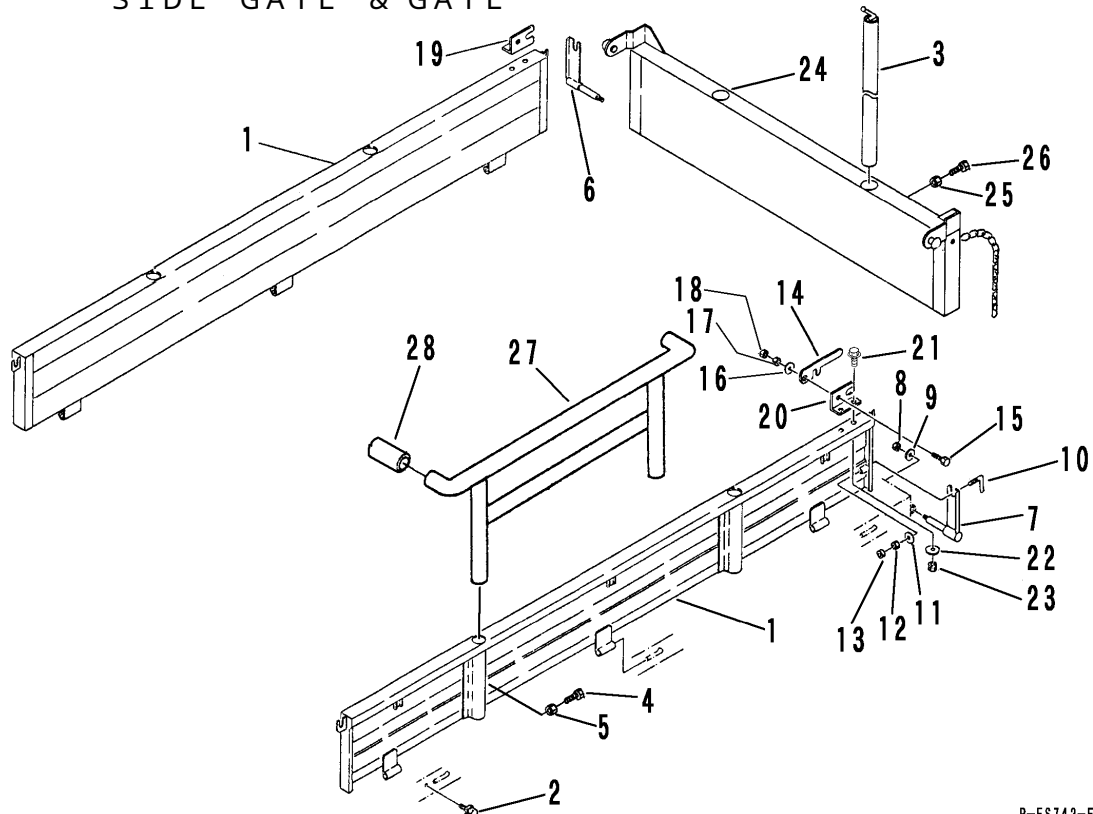


FIG 13 サイドゲート & ゲート

SIDE GATE & GATE



P-ES742-FIG13-P

見出 NO.	部品番号 PART NO.	部品名称 PART NAME	個数 Q'ty	型 寸 DESCRIPTION	適用号機 FROM ~ UP TO SERIAL NO	備 考 REMARKS
1	3656 4501 000	サイドゲート SIDE GATE	2			
2	K710 0108 016	Ｆボルト BOLT	2	M8 × 16		
3	3407 4215 000	ホウタテ BAR	4			
4	K710 0108 020	Ｆボルト BOLT	4	M8 × 20		
5	A301 0108 003	ナット NUT	4	M8 3種		
6	3606 4709 000	ハックホキョウR BRACKET	1			
7	3606 4711 000	ハックホキョウL BRACKET	1			
8	F301 0108 000	Ｆナット NUT	2	M8		
9	0350 0140 822	PW WASHER,PLAIN	2	8 × 22 × 1.6		
10	3407 4226 000	ホキョウトメカネ SUPPORT	2			
11	0350 0141 022	PW WASHER,PLAIN	2	10 × 22 × 1.6		
12	A301 0110 001	ナット NUT	2	M10		
13	A301 0110 003	ナット NUT	2	M10 3種		
14	3415 4221 000	ドアカケカネ LEVER	2			
15	K710 0108 030	Ｆボルト BOLT	2	M8 × 30		
16	0350 0141 022	PW WASHER,PLAIN	2	10 × 22 × 1.6		
17	A301 0110 001	ナット NUT	2	M10		
18	A301 0110 003	ナット NUT	2	M10 3種		
19	3408 4231 000	カケカネトリツケR BRACKET	1			
20	3408 4232 000	カケカネトリツケL BRACKET	1			
21	K710 0108 025	Ｆボルト BOLT	4	M8 × 25		
22	0350 0140 822	PW WASHER,PLAIN	4	8 × 22 × 1.6		
23	F301 0108 000	Ｆナット NUT	4	M8		
24	3428 4301 000	ゲート GATE	1			
25	A110 0108 020	ボルト BOLT	2	M8 × 20		
26	A301 0108 003	ナット NUT	2	M8 3種		
27	3411 4231 000	テスリ HANDRAIL	2			
28	3205 1051 000	ニギリ GRIP	4	27.2		