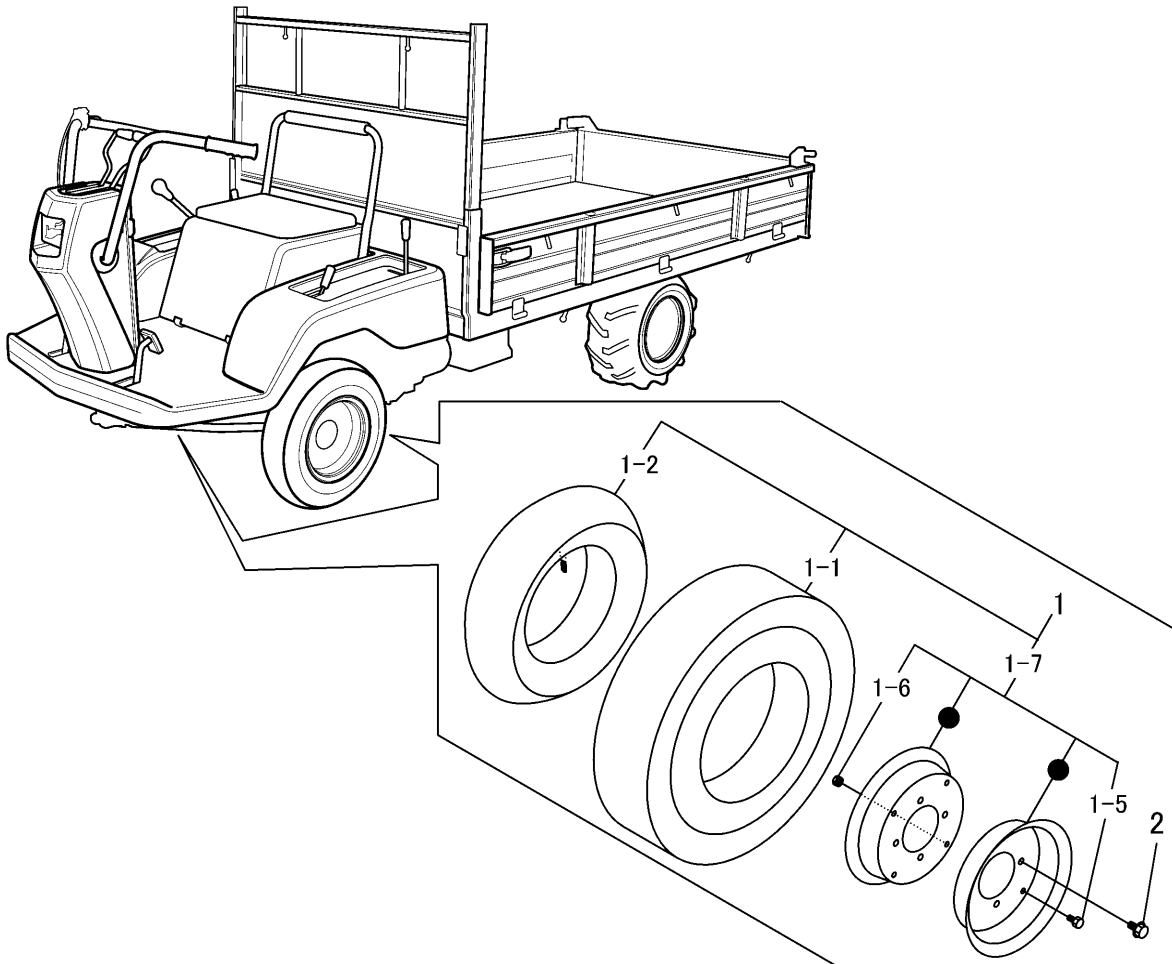


3420 230A フロントタイヤ FRONT TIRE



見出 NO.	部品番号 PART NO.	部品名称 PART NAME	個数 Q'ty	型 寸 DESCRIPTION	適用号機 FROM ~ UP TO SERIAL NO.	備考 REMARKS
1	3420 2301 000	タイヤ ASSY	2	HC 4.00-8 4PR		
1-1	3407 2302 000	タイヤ	2	HC 4.00-8 4PR		
1-2	3407 2408 000	チューブ	2	4.00-8 直型		
1-2	3407 2303 000	チューブ	2	4.00-8 L型		
1-5	A110 0108 016	ボルト	8	M8 x 16		
1-6	H301 0108 001	ナット	8	M8		
1-7	3407 9902 000	ホイールASSY	2			
2	F114 0112 020	セムスA	8	M12 x 20		