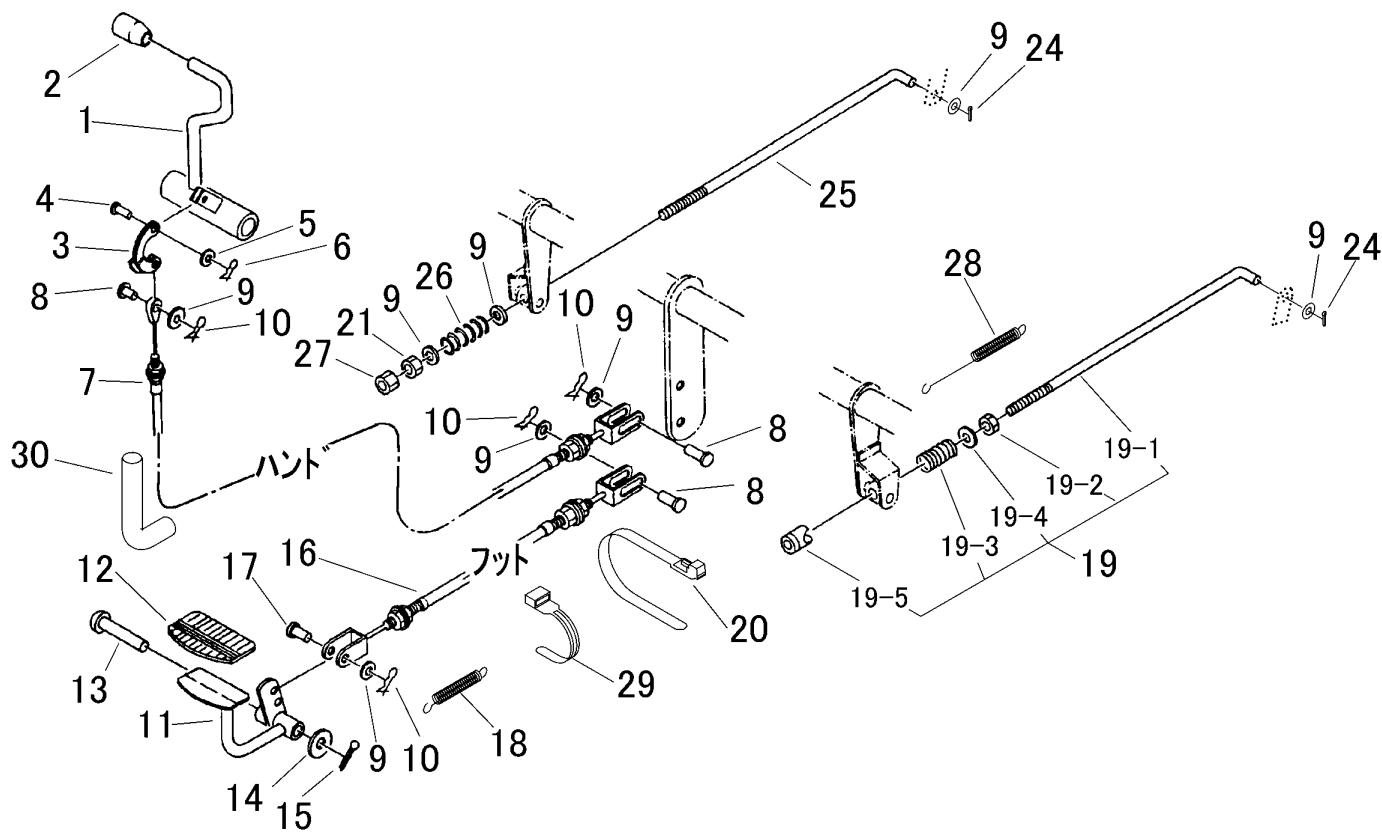


3430 310A ブレーキ BRAKE



見出 NO.	部品番号 PART NO.	部品名称 PART NAME	個数 Q'ty	型 寸 DESCRIPTION	適用号機 FROM ~ UP TO SERIAL NO.	備考 REMARKS
1	3430 3101 000	レバ-	1	LEVER		
2	0691 0012 251	グリップ	1	GRIP	12用赤色	
3	3407 3217 010	ブレーキレバ-ア-ム	1	ARM		
4	0562 0106 021	ヒラアタマピン	1	PIN	6×21	
5	0350 0130 613	PW	1	WASHER	6×13×1.0	
6	0523 0106 000	スナップピン	1	PIN SNAP	呼び6	
7	3430 3111 000	ワイヤ	1	WIRE		ハント用
8	0562 0108 022	ヒラアタマピン	3	PIN	8×22	
9	0350 0140 818	PW	9	WASHER	8×18×1.6	
10	0523 0108 000	スナップピン	4	PIN SNAP	呼び8	
11	3430 3121 000	ペダル	1	PEDAL		
12	3420 3026 000	ペダルパット	1	BOOTS		
13	0562 0112 080	ヒラアタマピン	1	PIN	12×80	
14	0350 0151 226	PW	1	WASHER	12×22×2.3	
15	0520 0132 025	ワリピン	1	PIN SPLIT	3.2×25	
16	3409 3005 000	ワイヤ-	1	WIRE		フット用
17	0562 0108 020	ヒラアタマピン	1	PIN	8×20	
18	3205 2004 000	スプリング	1	SPRING	#50	
19	3407 3222 000	ブレーキロッドアセンブリ	2	ROD ASSY		
19-1	3407 3223 000	ロッド	2	BOLT	8	
19-2	A301 0108 001	ナット	2	NUT	M8	
19-3	3407 3224 000	スプリング	2	SPRING		
19-4	0350 0140 818	PW	2	WASHER	8×18×1.6	
19-5	3407 3225 000	アジャスタ	2	ADJUSTER	15	
20	3637 0254 000	プラスチックバンド	1	BAND		

