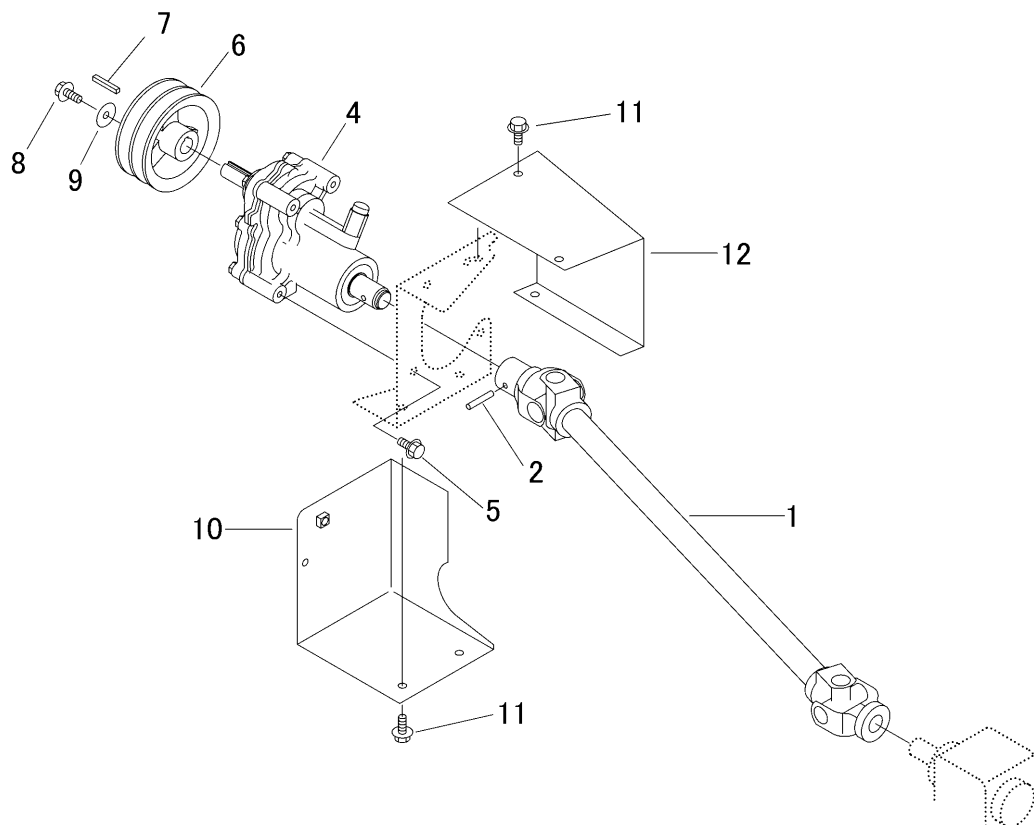


3430 210A プロペラシャフト PROPELLER SHAFT (副変速ツキ)



見出	部品番号	部品名称		個数	型 寸	互換性	適用号機	備考
NO.	PART NO.	PART NAME		Q'ty	DESCRIPTION	R/P	FROM ~ UP TO SERIAL NO.	REMARKS
1	3430 2101 000	プロペラシャフト	PROPELLERSHAFT	1				
2	0550 0006 035	スプリングピン	PIN SPRING	1	6 × 35			
4	7104 000C 002	ミッションASSY	TRANSMISSION	1	CT4C			
5	K710 0108 020	ボルト	BOLT	4	M8 × 20(7T)			
6	3422 2101 000	プーリ	PULLEY	1				
7	0571 0005 035	キー	KEY	1	5 × 35			
8	K710 0608 016	ボルト	BOLT	1	M8 × 16(7T)			
9	0350 0160 828	PW	WASHER	1	8 × 28 × 3.0			
10	3430 2111 000	カバー	COVER	1				
11	A110 0108 016	ボルト	BOLT	5	M8 × 16			
12	3430 2115 000	カバー	COVER	1				