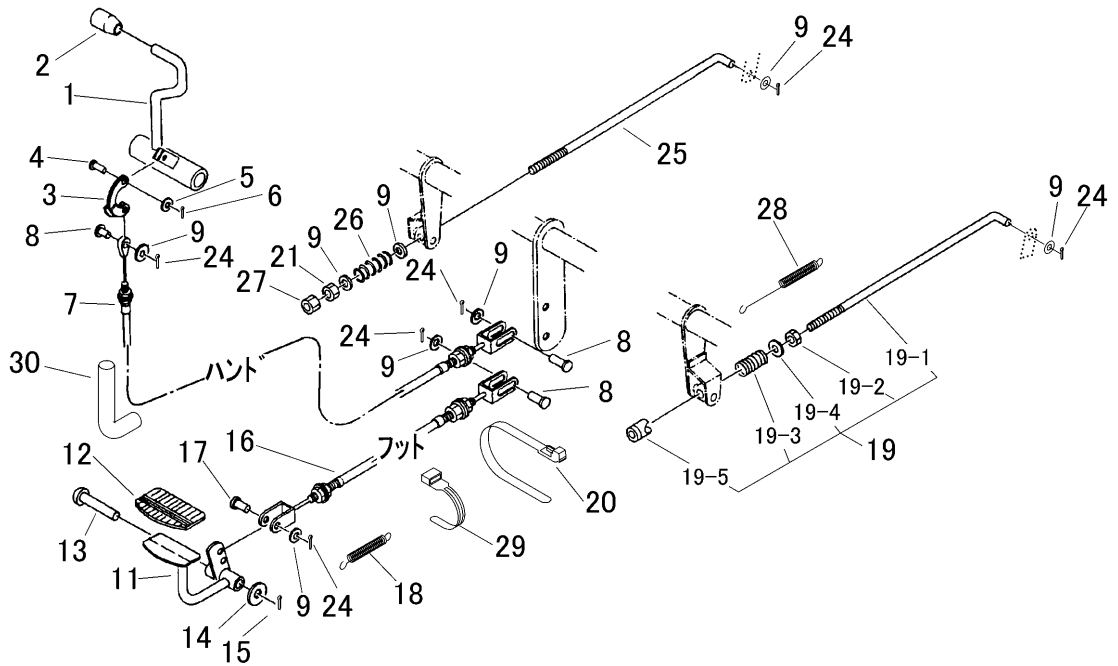


3430 310A ブレーキ BRAKE



見出 NO.	部品番号 PART NO.	部品名称 PART NAME	個数 Q'ty	型 寸 DESCRIPTION	互 換 性 R/P	適 用 号 機 FROM ~ UP TO SERIAL NO.	備 考 REMARKS
1	3430 3101 000	レバ -	1	LEVER			
2	0691 0012 251	グリップ	1	GRIP	12用赤色		
3	3407 3217 010	ブレーキレバ - アーム	1	ARM			
4	0562 0106 021	ヒラアタマピン	1	PIN	6 × 21		
5	0350 0130 613	PW	1	WASHER	6 × 13 × 1.0		
6	0520 0120 012	ワリピン	1	PIN SPLIT	2.0 × 12		
7	3430 3111 000	ワイヤ	1	WIRE			ハンド用
8	0562 0108 022	ヒラアタマピン	3	PIN	8 × 22		
9	0350 0140 818	PW	9	WASHER	8 × 18 × 1.6		
11	3430 3121 000	ペダル	1	PEDAL			
12	3420 3026 000	ペダルハット	1	BOOTS			
13	0562 0112 080	ヒラアタマピン	1	PIN	12 × 80		
14	0350 0151 226	PW	1	WASHER	12 × 22 × 2.3		
15	0520 0132 025	ワリピン	1	PIN SPLIT	3.2 × 25		
16	3409 3005 000	ワイヤ -	1	WIRE			フット用
17	0562 0108 020	ヒラアタマピン	1	PIN	8 × 20		
18	3205 2004 000	スプリング	1	SPRING	#50		
19	3407 3222 000	ブレーキロッドアセンブリ	2	ROD ASSY			
19-1	3407 3223 000	ロッド	2	BOLT	8		
19-2	A301 0108 001	ナット	2	NUT	M8		
19-3	3407 3224 000	スプリング	2	SPRING			
19-4	0350 0140 818	PW	2	WASHER	8 × 18 × 1.6		
19-5	3407 3225 000	アジャスタ	2	ADJUSTER	15		
20	3637 0254 000	プラスチックバンド	1	BAND			

