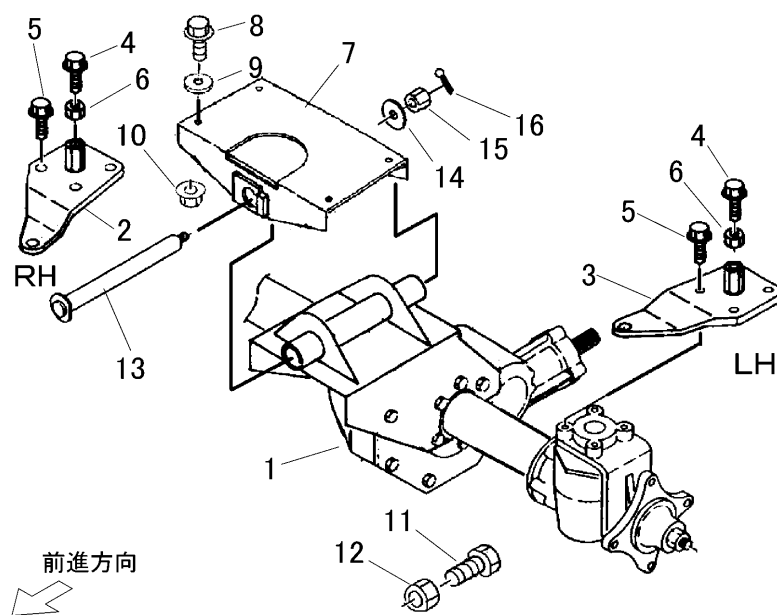


3425 210A デフ Differential Gear



フロントデフ

見出	部品番号	部品名称		個数	型 寸	互換性	適用号機	備 考
NO.	PART NO.	PART NAME	Q'ty	DESCRIPTION	R/P	FROM ~ UP TO SERIAL NO.	REMARKS	
1	7401 000Q 000	デフ	1	DIFF	CF1Q		ミッション編参照	
2	3425 2102 000	ナックルアームR	1	ARM				
3	3425 2106 000	ナックルアームL	1	ARM				
4	K710 0110 030	Fボルト	2	BOLT	M10×30			
5	K710 0110 025	Fボルト	8	BOLT	M10×25			
6	A301 0110 001	ナット	2	NUT	M10			
7	3425 2111 000	ブラケット	1	BRACKET				
8	K710 0110 025	Fボルト	4	BOLT	M10×25			
9	0350 0161 040	PW	4	WASHER	10×40×3.2			
10	F301 0110 000	Fナット	4	NUT	M10			
11	A544 0710 040	キャップスクリュー	2	BOLT	M10×40			
12	A301 0110 001	ナット	2	NUT	M10			
13	3425 2121 000	ケンカシク	1	SHAFT				
14	0350 0161 240	PW	1	WASHER	12×40×3.2			
15	A311 0101 203	キャスルナット	1	NUT	M12 低形			
16	0520 0132 025	ワリピン	1	PIN split	3.2×25			