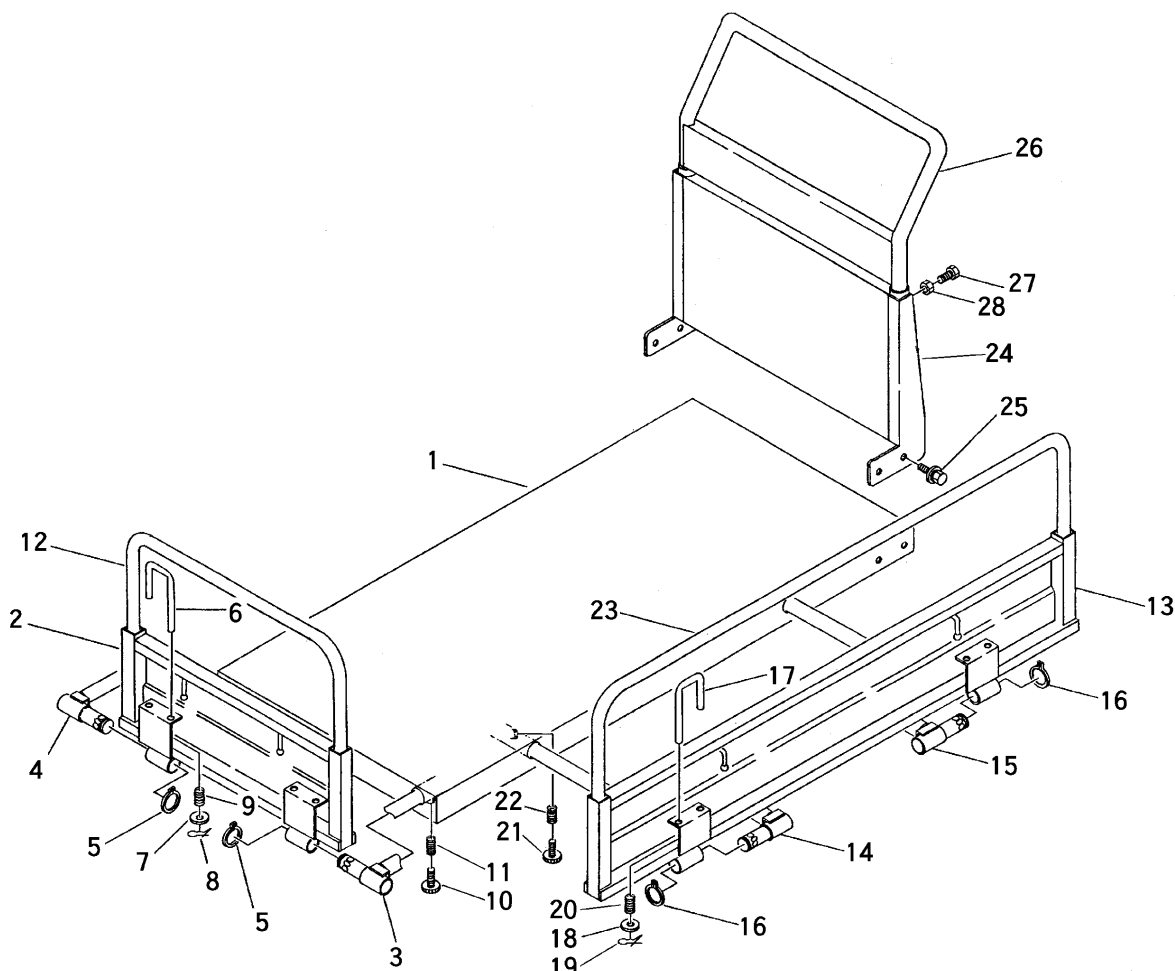


FIG 11 ニダイ WAGON BFC601LD



見出 NO.	部品番号 PART NO.	部品名称 PART NAME	個数 Q'ty	型 寸 DESCRIPTION	適用号機 FROM ~ UP TO SERIAL NO.	備 考 REMARKS
1	3521 4051 000	ニダイフレーム	1	WAGON		
2	3521 4151 000	ホジョフレーム	1	FRAME		
3	3521 4165 000	ブラケットL	1	BRACKET		
4	3521 4172 000	ブラケットR	1	BRACKET		
5	0740 0003 500	リング	2	RING S35		
6	3209 4152 000	ストッパ	2	STOPPER		
7	0350 0140 818	PW	2	WASHER 8×18×1.6		
8	0523 0108 000	スナップピン	2	SNAP PIN 8用		
9	5301 3204 100	スプリング	2	SPRING #39		
10	3513 4111 000	ノブボルト	2	BOLT		
11	3513 4112 000	スプリング	2	SPRING #169		
12	3521 4181 000	アーチ	1	ARCH		
13	3521 4251 000	サイドフレーム	2	FRAME		
14	3521 4265 000	ブラケットL	2	BRACKET		
15	3521 4272 000	ブラケットR	2	BRACKET		
16	0740 0003 500	リング	4	RING S35		
17	3209 4152 000	ストッパ	4	STOPPER		
18	0350 0140 818	PW	4	WASHER 8×18×1.6		
19	0523 0108 000	スナップピン	4	SNAP PIN 8用		
20	5301 3204 100	スプリング	4	SPRING #39		
21	3513 4111 000	ノブボルト	4	BOLT		
22	3513 4112 000	スプリング	4	SPRING #169		
23	3521 4281 000	アーチ	2	ARCH		
24	3521 4351 000	ウシロドア	1	GATE		
25	H114 0108 025	セムスB	4	BOLT M8×25		
26	3521 4361 000	アーチ	1	ARCH		
27	A110 0108 020	ボルト	2	BOLT M8×20		
28	A301 0108 003	ナット	2	NUT M8 3種		