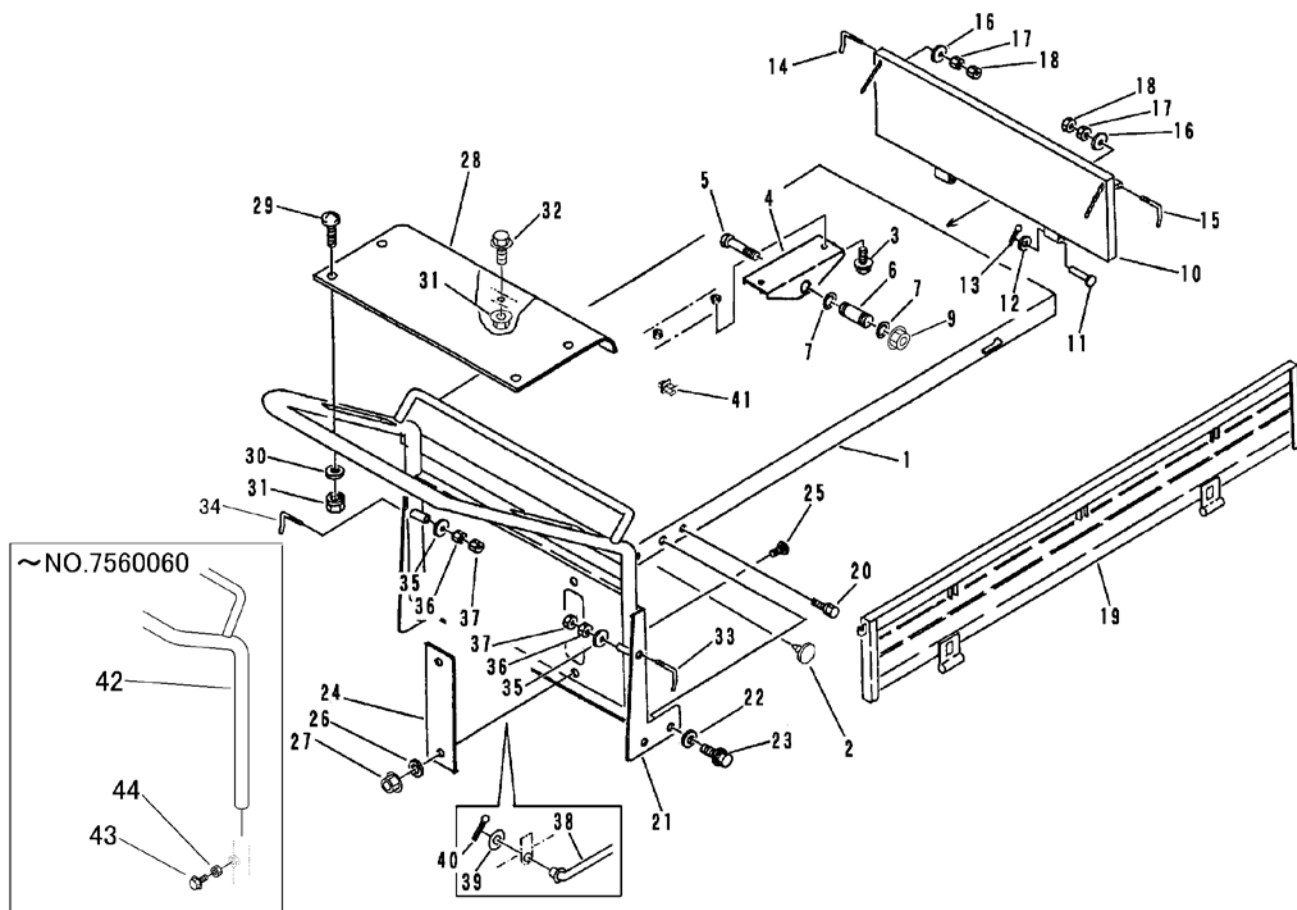
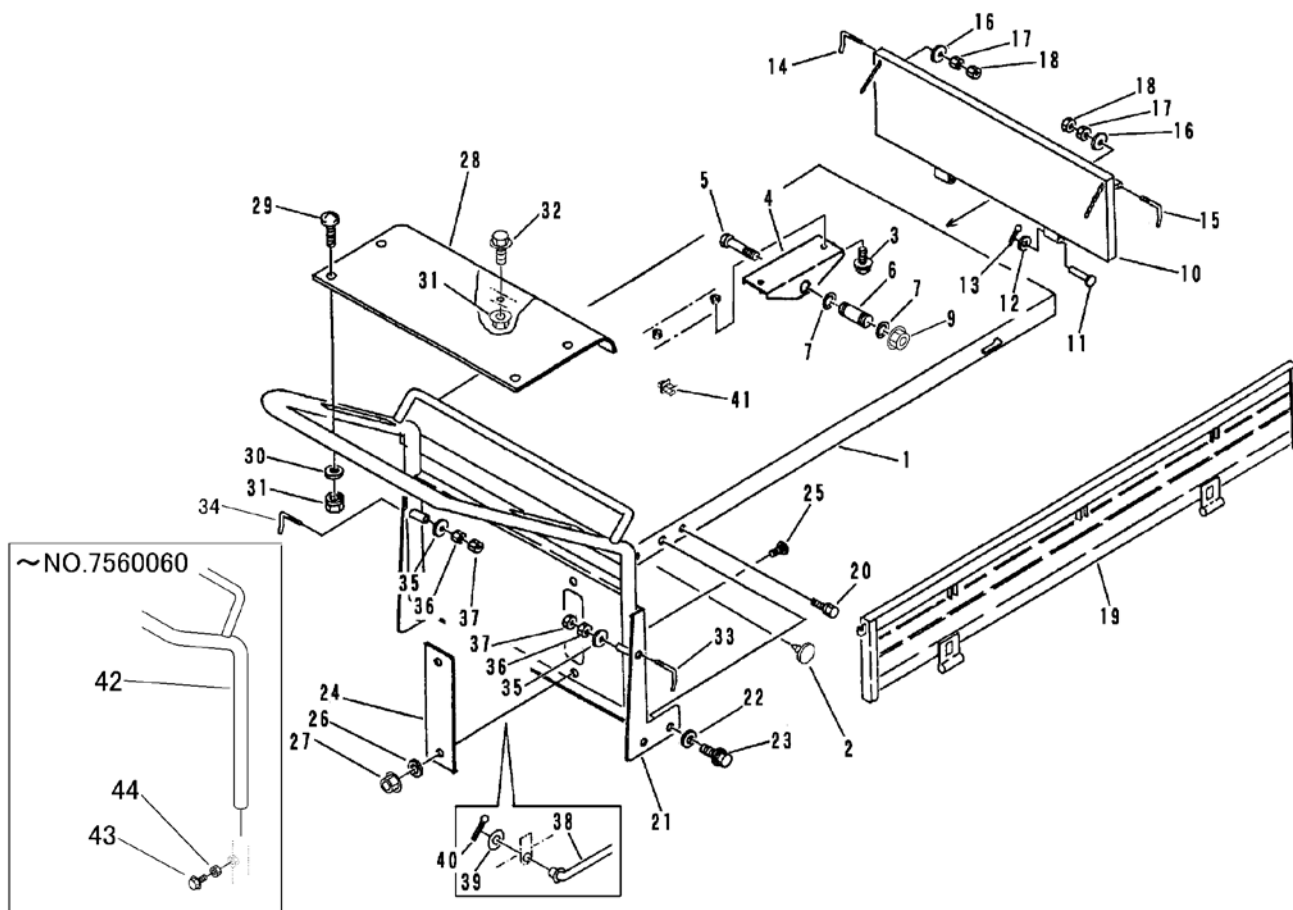


FIG 12 ニダイ & ゲート (箱型三方開)  
WAGON & GATE (Flat Bed Opening 3-Ways)



見出	部品番号	部品名称		個数	型 寸	適用号機	備考
NO.	PART NO.	PART NAME		Q'ty	DESCRIPTION	FROM ~ UP TO SERIAL NO	REMARKS
1	3514 4001 000	ニダイ	WAGON	1			
2	3606 4024 000	ホウオンゴム	RUBBER	2	BSIE φ8.5		
3	K110 0108 016	Fホルト	BOLT	4	M8×16		
4	3514 4101 011	ニダイトリツケ	SUPPORT	2			
5	A114 0112 080	ホルト	BOLT	2	M12×80		
6	3513 4021 000	ピン	PIN	2			
7	0830 0100 180	リング	O-RING	4	P-18		
9	F301 0112 000	Fナット	NUT	2	M12		
10	3514 4201 000	マエドア	DOOR	1			
11	5341 4031 000	ヒラアタマピン	PIN	2	φ8×65	NO.7565017~	
11	3606 4705 001	トリツケピン	PIN	2	φ8×66	~NO.7565016	
12	0350 0140 818	PW	WASHER, PLAIN	2	8×18×1.6		
13	0520 0120 016	ワリピン	PIN split	2	2.0×16	NO.7565017~	
13	0520 0125 020	ワリピン	PIN split	2	2.5×20	~NO.7565016	
14	3407 4107 000	ドアカケガネR	LEVER	1	K-003		
15	3407 4108 000	ドアカケガネL	LEVER	1	K-003		
16	0350 0141 022	PW	WASHER, PLAIN	2	10×22×1.6		
17	A301 0110 001	ナット	NUT	2	M10		
18	A301 0110 003	ナット	NUT	2	M10 3種		
19	3533 4801 000	ソクハン	DOOR	2			
20	K110 0108 016	Fホルト	BOLT	2	M8×16		
21	3526 4401 002	ウシロドア	DOOR	1	新部品		ニダイロックバー-樹脂
21	3526 4401 001	ウシロドア	DOOR	1	旧部品	NO.7563670~	ニダイロックバー-金属
21	3526 4401 000	ウシロドア	DOOR	1		NO.7560061~NO.7563669	
21	3514 4401 000	ウシロドア	DOOR	1		~NO.7560060	

FIG 12 ニダイ & ゲート (箱型三方開)  
WAGON & GATE (Flat Bed Opening 3-Ways)



見出	部品番号	部品名称		個数	型 寸	適用号機	備考
NO.	PART NO.	PART NAME		Q'ty	DESCRIPTION	FROM ~ UP TO SERIAL NO.	REMARKS
22	0350 0140 822	PW	WASHER, PLAIN	5	8 × 22 × 1.6		
23	K110 0108 016	Fボルト	BOLT	5	M8 × 16		
24	3524 4328 000	カバー	COVER	1		NO.7560061 ~	
25	A242 0106 016	ナベコネジ	SCREW	2	M6 × 16	NO.7560061 ~	
26	0350 0130 613	PW	WASHER, PLAIN	2	6 × 13 × 1.0	NO.7560061 ~	
27	F300 0106 000	Fナット	NUT	2	M6	NO.7560061 ~	
28	3526 4425 000	カバー	COVER	1		NO.7563670 ~	
28	3526 4421 000	カバー	COVER	1		NO.7560061 ~ NO.7563669	
29	A242 0106 016	ナベコネジ	SCREW	4	M6 × 16	NO.7560061 ~	
30	0350 0130 613	PW	WASHER, PLAIN	5	6 × 13 × 1.0	NO.7560061 ~	
31	F300 0106 000	Fナット	NUT	5	M6	NO.7560061 ~	
32	K100 0106 014	Fボルト	BOLT	1	M6 × 14	NO.7560061 ~	
33	3407 4107 000	ドアカケガネR	LEVER	1	K-003		
34	3407 4108 000	ドアカケガネL	LEVER	1	K-003		
35	0350 0141 022	PW	WASHER, PLAIN	2	10 × 22 × 1.6		
36	A301 0110 001	ナット	NUT	2	M10		
37	A301 0110 003	ナット	NUT	2	M10 3種		
38	3533 4021 000	ラッカホウシホウ	ROD	1			
39	0350 0140 818	PW	WASHER, PLAIN	1	8 × 18 × 1.6		
40	0520 0125 016	ワリピン	PIN, SPLIT	1	2.5 × 16		
41	3535 4059 000	ロッドホルダー	HOLDER, ROD	1			
42	3514 4411 000	ニワクウシロ	COVER	1		~NO.7560060	
43	A110 0108 020	ボルト	BOLT	2	M8 × 20	~NO.7560060	
44	A301 0108 000	ナット	NUT	2	M8	~NO.7560060	