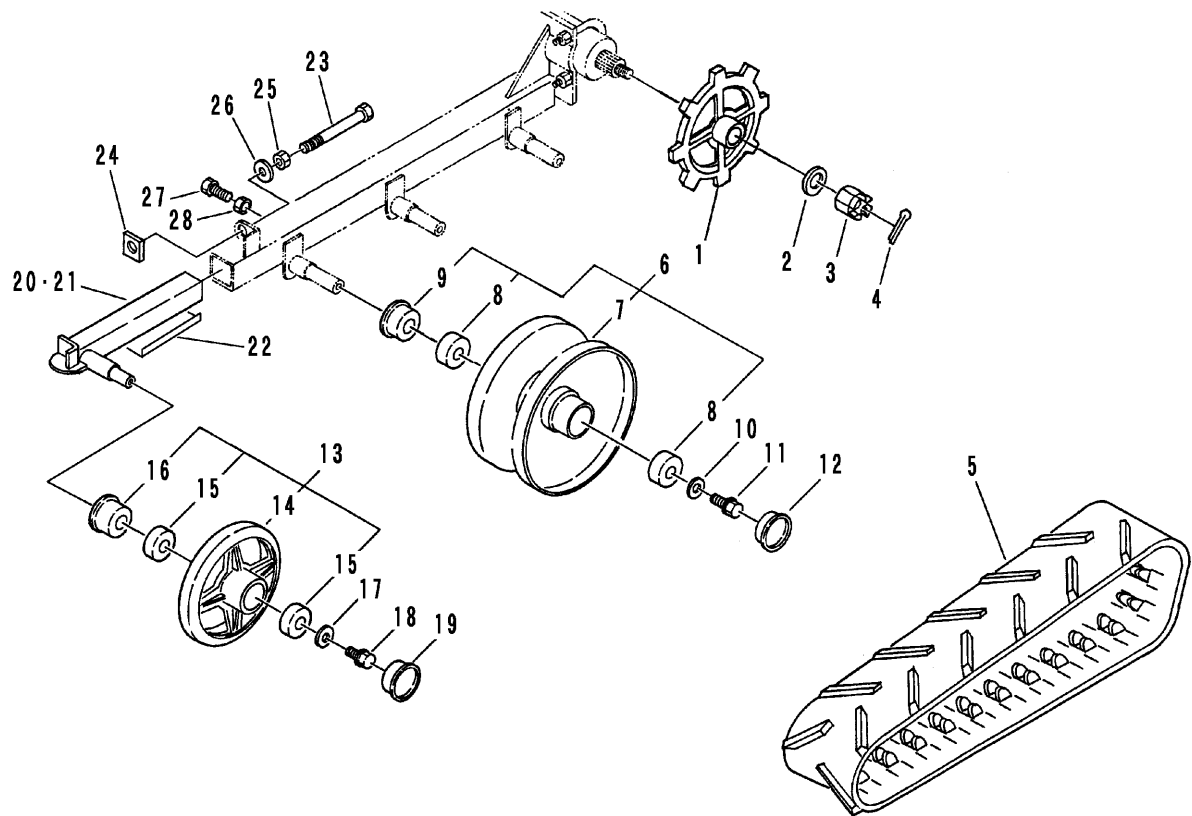


3514 210A テンリン・ユウドウリン・クローラー (ROLLER&IDLER&CRAWLER)



見出	部品番号	部品名称		個数	型 寸	互換性	適用号機	備考
NO.	PART NO.	PART NAME		Q'ty	DESCRIPTION	R/P	FROM ~ UP TO SERIAL NO.	REMARKS
1	3514 2008 000	スプロケット	SPROCKET	2				
2	0350 0171 640	PW	WASHER	2				
3	A310 0101 620	キャスルナット	NUT	2				
4	0520 0140 032	ワリピン	PIN split	2				
5	3514 2013 000	クローラ	CRAWLER	2				
6	3514 2101 000	テンリンAssy	ROLLER ASSY	6				
7	3514 2102 000	テンリン	ROLLER	6				
8	0751 0062 040	ベアリング	BEARING	12				
9	3513 2106 000	オイルシール	SEAL OIL	6				
10	0350 0151 026	PW	WASHER	6				
11	K710 0110 020	Fボルト	BOLT	6				
12	3513 2107 000	メクラブタ	CAP	6				
13	3513 2201 000	ユウドウリンAssy	IDLER ASSY	2				
14	3513 2202 000	ユウドウリン	IDLER	2				
15	0751 0062 050	ベアリング	BEARING	4	6205			
16	3516 2303 000	オイルシール	SEAL OIL	2				
17	0350 0161 030	PW	WASHER	2	10*30*3.2			
18	K710 0110 020	Fボルト	BOLT	2				
19	3513 2205 000	メクラブタ	CAP	2				
20	3514 2206 011	ユウドウリンジクR	YOKE	1				
21	3514 2215 011	ユウドウリンジクL	YOKE	1				
22	3533 2231 000	スペーサ	SPECER	2				
23	3514 2219 000	ボルト	BOLT	2				
24	3510 2318 000	クローラハリシカクナット	NUT	2				
25	A300 0116 003	ナット	NUT	2				
26	0350 0161 630	PW	WASHER	2				
27	A110 0110 030	ボルト	BOLT	2				
28	A301 0110 003	ナット	NUT	2				