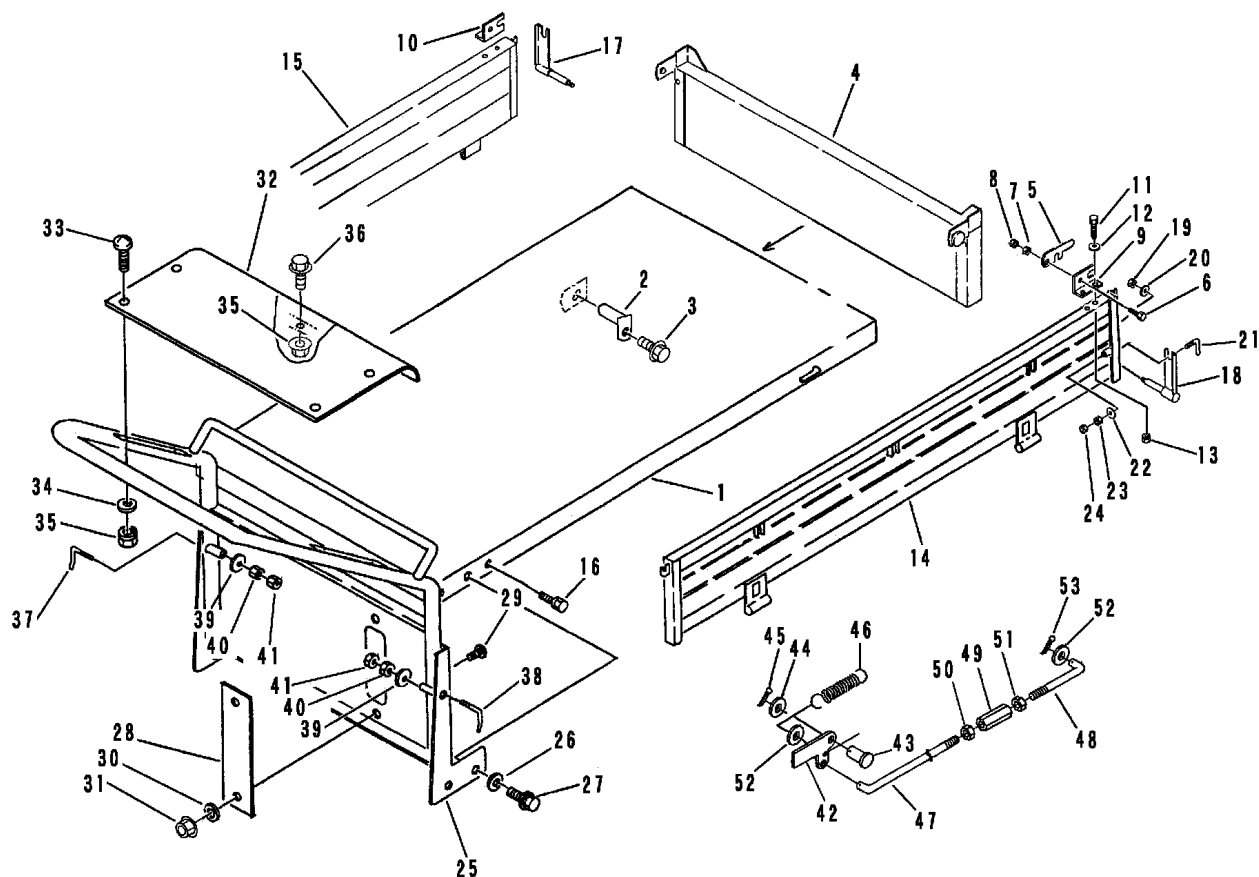
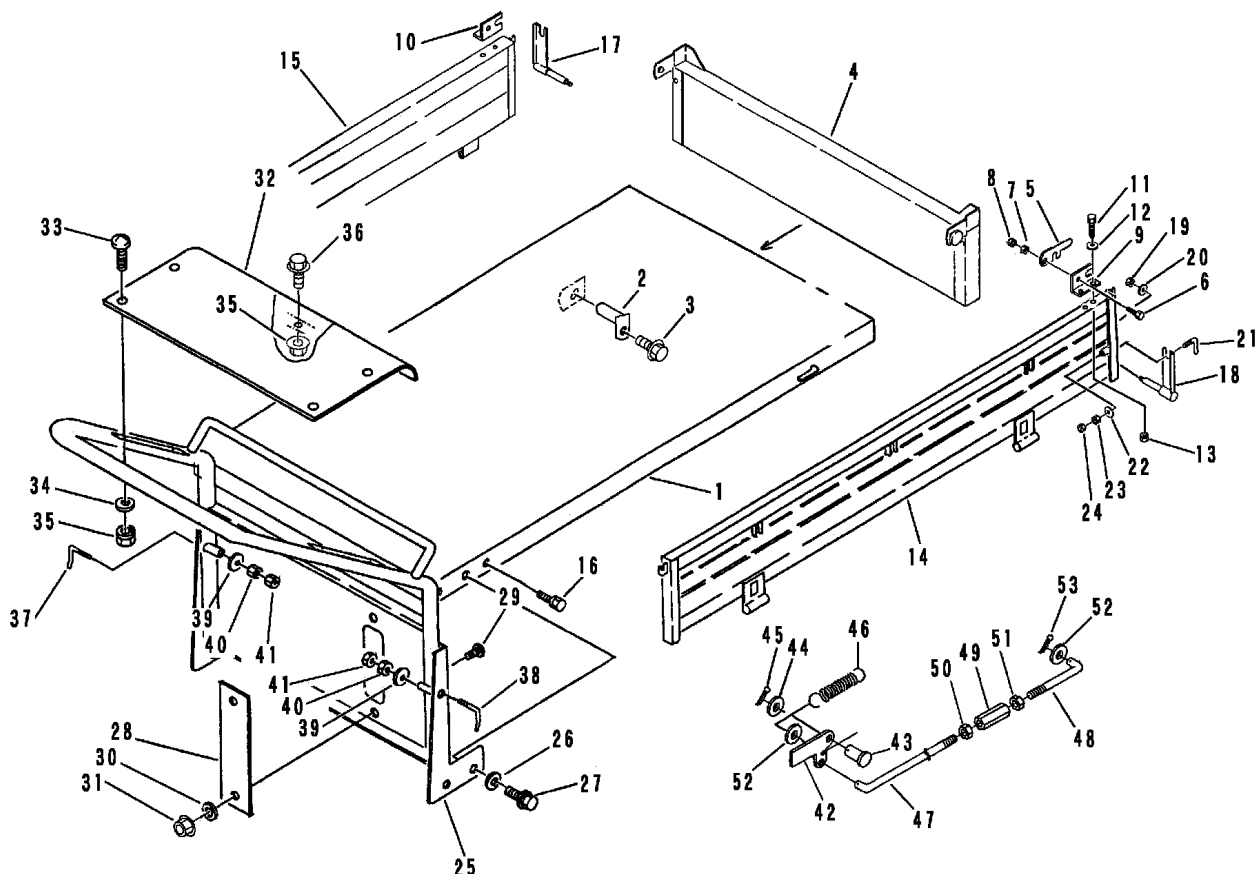


3526 440A ニダイクミタテ(箱型三方開) (WAGON&GATE Flat Bed Opening 3-Ways)



見出	部品番号	部品名称	個数	型 寸	互換性	適用号機	備考
NO.	PART NO.	PART NAME	Q'ty	DESCRIPTION	R/P	FROM ~ UP TO SERIAL NO.	REMARKS
1	3526 7001 000	ニダイ	1	WAGON			
2	3526 7041 000	ピン	2	PIN			
3	K100 0106 014	Fボルト	2	BOLT			M6*14
4	3526 7101 000	マトア	1	GATE			
5	3415 4221 000	トアカケカネ	2	LEVER			
6	K814 0110 030	Fボルト	2	BOLT			M10*30
7	A301 0110 001	ナット	2	NUT			M10
8	A301 0110 003	ナット	2	NUT			M10
9	3517 4321 000	カケガネトリツケR	1	BRACKET			
10	3517 4322 000	カケガネトリツケL	1	BRACKET			
11	K710 0108 025	Fボルト	4	BOLT			M8*25
12	0350 0140 822	PW	4	WASHER, PLAIN			8*22*1.6
13	F301 0108 000	Fナット	4	NUT			M8
14	3526 7201 000	ソクバンR	1	SIDE GATE			
15	3526 7215 000	ソクバンL	1	SIDE GATE			
16	K110 0108 016	Fボルト	2	BOLT			M8*16
17	3606 4709 000	ハックホキョウR	1	BRACKET			
18	3606 4711 000	ハックホキョウL	1	BRACKET			
19	A351 0108 002	Uナット	2	U-NUT			M8
20	0350 0140 822	PW	2	WASHER, PLAIN			8*22*1.6
21	3407 4226 000	ホキョウトカネ	2	SUPPORT			
22	0350 0141 022	PW	2	WASHER, PLAIN			10*22*1.6
23	A301 0110 001	ナット	2	NUT			M10
24	A301 0110 003	ナット	2	NUT			M10
25	3526 4401 002	ウシロトア	1	DOOR			



見出 NO.	部品番号 PART NO.	部品名称 PART NAME	個数 Q'ty	型 寸 DESCRIPTION	互換性 R/P	適用号機 FROM ~ UP TO SERIAL NO.	備 考 REMARKS
26	0350 0140 822	PW	5	8*22*1.6			
27	K110 0108 016	Fボルト	5	M8*16			
28	3524 4328 000	カバー	1				
29	A242 0106 016	ナベコネジ	2	M6*16			
30	0350 0130 613	PW	2	6*13*1.0			
31	F300 0106 000	Fナット	2	M6			
32	3526 4425 000	カバー	1				
33	A242 0106 016	ナベコネジ	4	M6*16			
34	0350 0130 613	PW	5	6*13*1.0			
35	F300 0106 000	Fナット	5	M6			
36	K700 0106 014	Fボルト	1	M6*14			
37	3407 4107 000	トアケガネR	1	K-003			
38	3407 4108 000	トアケガネL	1	K-003			
39	0350 0141 022	PW	2	10*22*1.6			
40	A301 0110 001	ナット	2	M10			
41	A301 0110 003	ナット	2	M10			
42	3408 5201 000	ドアロックナグ	1				
43	0562 0108 025	ヒアタマピン	1	8*25			
44	0350 0140 818	PW	1	8*18*1.6			
45	0520 0125 016	ワリピン	1	2.5*16			
46	3205 2005 000	スプリング	1				
47	3625 4402 000	ロッド	1	L-018			
48	3611 4071 000	ロッド	1	L-032			
49	3208 3410 000	ターンバックル	1	M8*50			
50	A301 0108 003	ナット	1	M8			
51	A301 2108 003	ナット	1	M8L			
52	0350 0140 818	PW	2	8*18*1.6			
53	0520 0125 016	ワリピン	1	2.5*16			