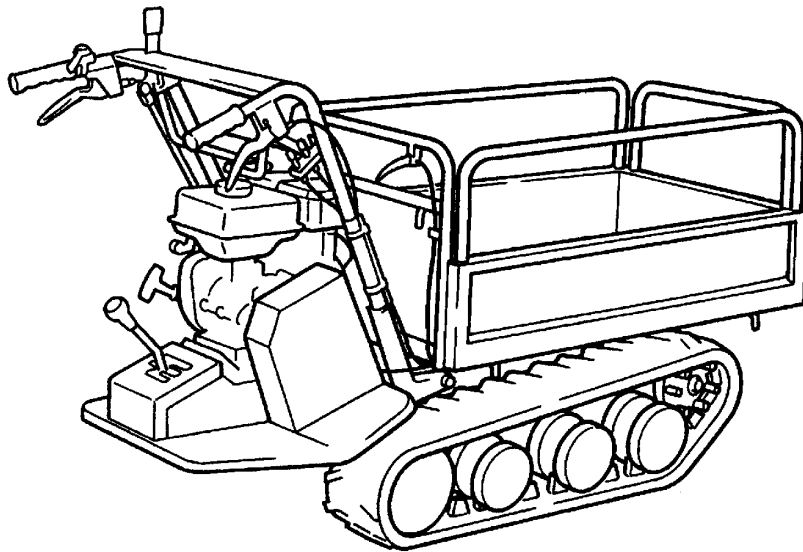


P A R T S L I S T

B F P 4 0 5



目 次

CONTENS

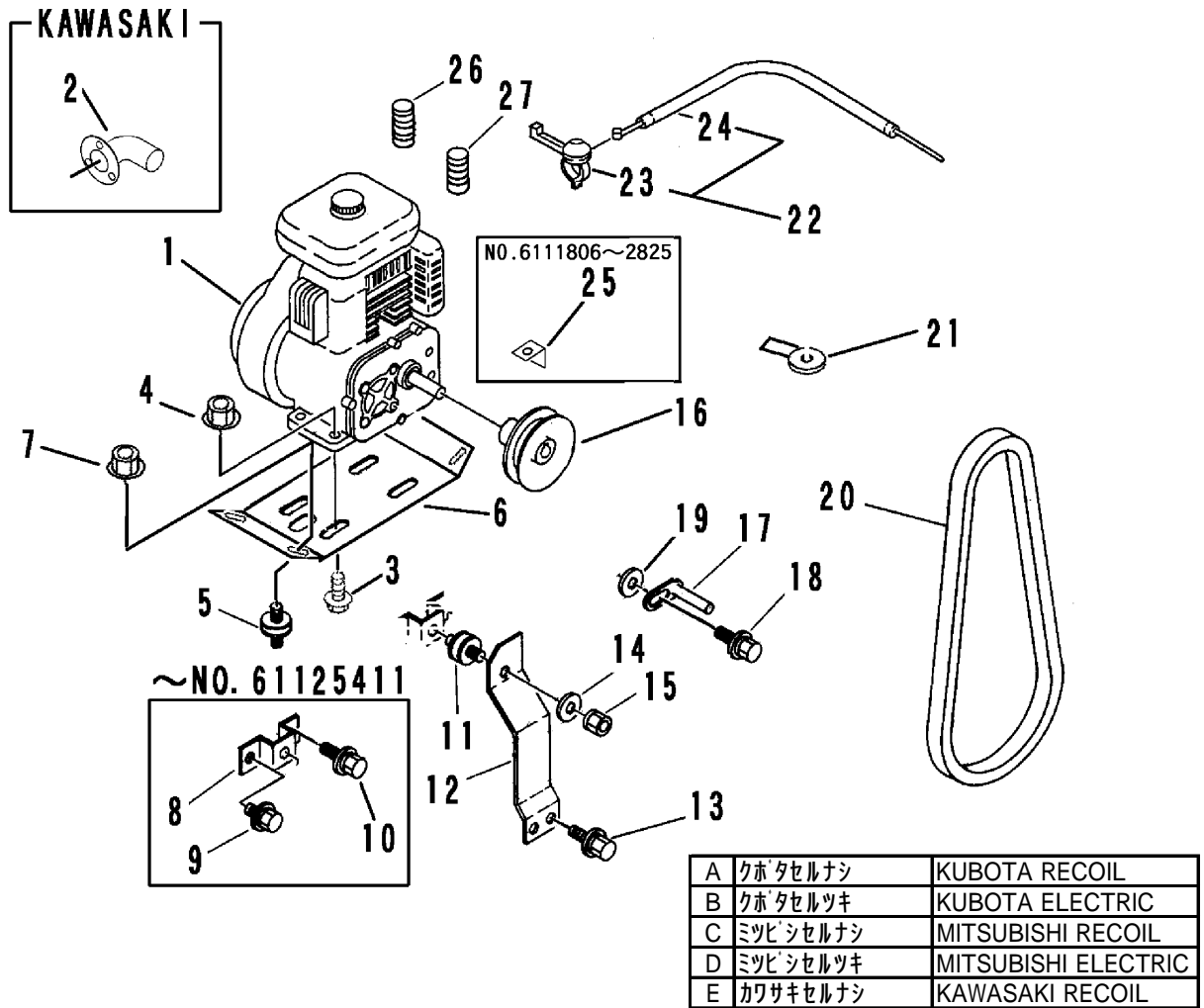
FIG 1	エンジン & エンジンコントロール (国内)	
	ENGINE & CONTROL (DOMESTIC).....	1 ~ 2
FIG 2	エンジン & エンジンコントロール (RAPID・IMER・IBEA・FRAPOMA)	
	ENGINE & CONTROL (RAPID・IMER・IBEA・FRAPOMA).....	3 ~ 4
FIG 3	エンジン & エンジンコントロール (S.G.C・KOUPPIS)	
	ENGINE & CONTROL (S.G.C・KOUPPIS).....	5
FIG 4	デンソウ (セルツキ)	
	ELECTRIC EQUIPMENT (ELECTRIC STARTER).....	6
FIG 5	フレーム & カバー (国内仕様・手動ダンプ)	
	FRAME & COVER (DOMESTICS SPECS) NO.6112206~.....	7 ~ 8
FIG 6	フレーム & カバー (輸出仕様)	
	FRAME & COVER (OVER SEAS SPECS) '94/06~.....	9 ~ 10
FIG 7	フレーム & カバー	
	FRAME & COVER ~NO.6112205.....	11 ~ 12
FIG 8	ミッション & ドウリョクデンタツ & チェンジ	
	TRANSMISSION & POWER LINE & GEAR SHIFT LEVER.....	13 ~ 15
FIG 9	テンリン & ユウドウリン ROLLER & IDLER.....	16 ~ 17
FIG 10	サイドクラッチ & クラッチ & ブレーキレバー	
	SIDE CLUTCH & CLUTCH & BRAKE LEVER.....	18 ~ 19
FIG 11	ニダイ & パネル (サイドフレーム)	
	WAGON & PANEL (SLIDING PANEL).....	20
FIG 12	ニダイ & パネル (サイドフレーム可倒式)	
	WAGON & PANEL (SLIDING PANEL).....	21 ~ 22

目 次

CONTENS

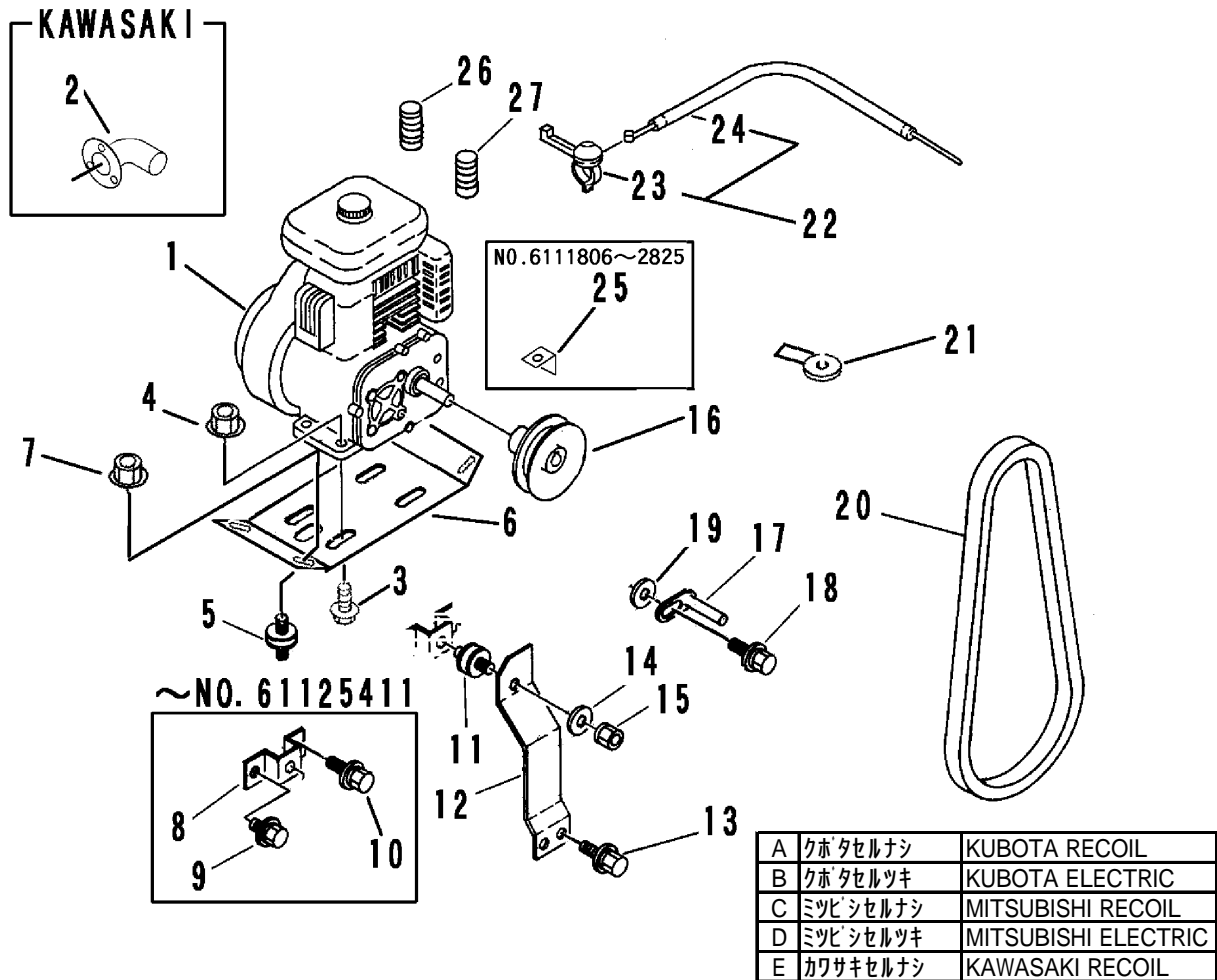
FIG 13	ニダイ & ゲート (箱型三方開)	
	WAGON & GATE (FLAT BED OPNING 3 WAYS).....	23 ~ 24
FIG 14	ニダイ & ゲート (ワイド荷台)	
	WAGON & GATE (WIDE SLIDING PANEL).....	25
FIG 15	バケツト (輸出仕様)	
	BUCKET (OVERSEAS SPECS).....	26
FIG 16	シュドウダンプ BED LOCKING DEVICE.....	27
FIG 17	フゾクヒン ACCESSORIES.....	28
FIG 18	マーク (国内仕様) MARK (DOMESTIC SPECS).....	29
FIG 19	マーク MARK (RAPID・IBEA・IMER/SABBRE).....	30
FIG 20	マーク MARK (FRAPOMA・S.G.C・KOPPIS).....	31

FIG 1 エンジン & エンジンコントロール (国内)
ENGINE & CONTROL (DOMESTIC)



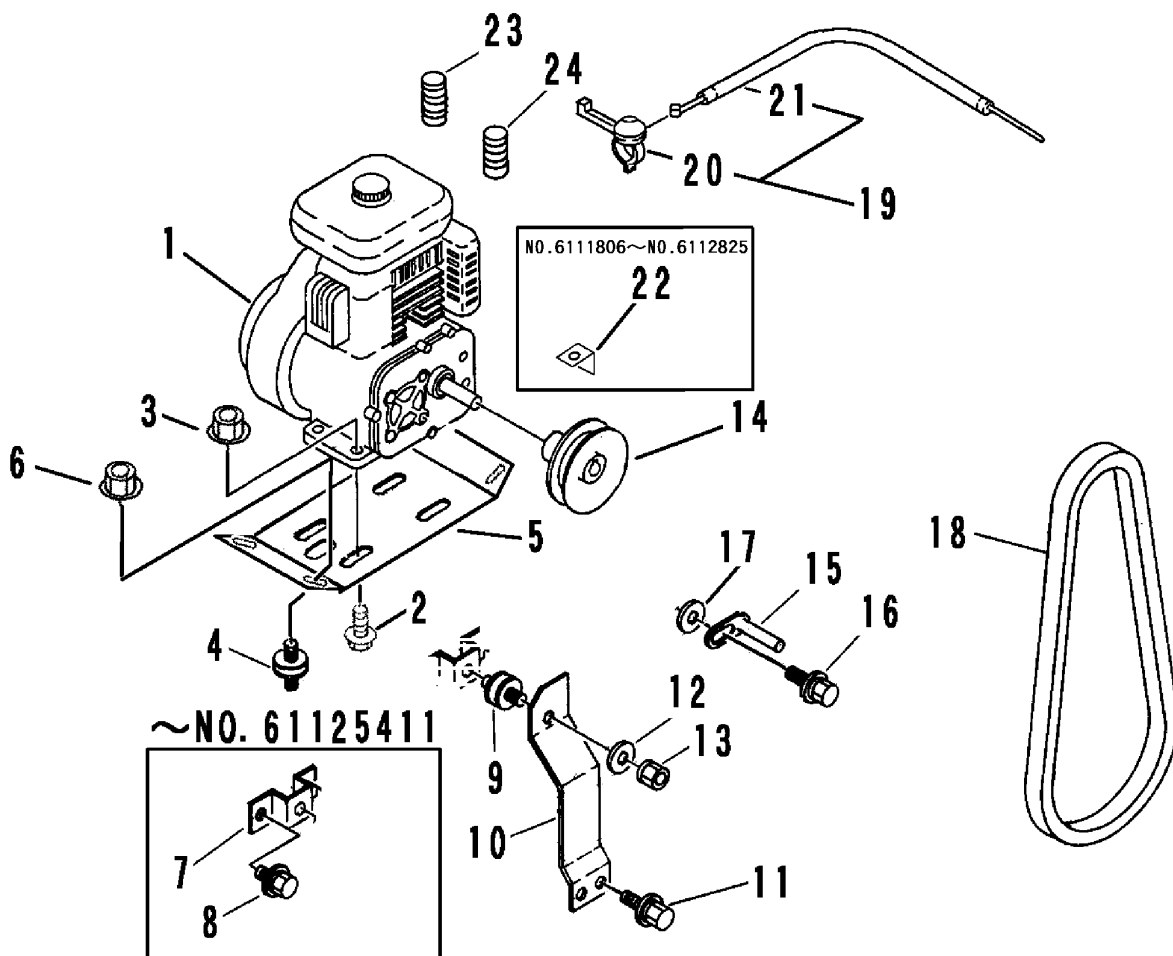
見出 NO.	部品番号 PART NO.	部品名称 PART NAME	個数 Q'ty					型 寸 DESCRIPTION	適用号機 FROM ~ UP TO SERIAL NO.	備考 REMARKS	
			A	B	C	D	E				
1	3524 0001 101	エンジン	ENGINE	1					GH130-E-GCLZ-CH1	NO.6116655 ~	
1	3524 0001 100	エンジン	ENGINE	1					GH130-GCL-Y2-CHI	NO.6114425 ~ NO.6116654	
1	3524 0001 000	エンジン	ENGINE	1					GH120-GCL-Y2-CHI	~ NO.6114425	
1	3524 0002 100	エンジン	ENGINE		1				GH130-GCL-SY2-CHI	NO.6114426 ~	
1	3524 0002 000	エンジン	ENGINE		1				GH120-GCL-SY2-CHI	~ NO.6114425	
1	3533 0003 001	エンジン	ENGINE			1			GM132LN-20G	NO.6116461 ~	
1	3533 0003 000	エンジン	ENGINE			1			GM132LN-206	NO.6114437 ~ NO.6116460	
1	3524 0003 100	エンジン	ENGINE			1			GM131LN-205	~ NO.6114436	
1	3524 0004 100	エンジン	ENGINE				1		GM131LE-206		
1	3533 0051 000	エンジン	ENGINE					1	FE120-AA03		
2	3533 0052 000	テールパイプ	TAIL PIPE					1			
3	K814 0108 040	Fボルト	BOLT	4	4	4	4	4	M8 x 40	NO.6112206 ~	
3	3533 0006 000	エンジンメネジ	PLATE	2	2	2	2	2		~ NO.6112205	
4	F301 0108 000	Fナット	NUT	4	4	4	4	4	M8		
5	3533 0008 000	ホウシソコム	INSULATOR	4	4	4	4	4	KQ-1115-000	NO.6112206 ~	
5	3533 0009 000	ホウシソコム	INSULATOR	4	4	4	4	4	KQ-0157-000	~ NO.6112205	
6	3533 0011 100	エンジンベース	BASE	1	1	1	1			NO.6112206 ~	
6	3533 0011 000	エンジンベース	BASE	1	1	1	1			~ NO.6112205	
6	3533 0058 000	エンジンベース	BASE					1		NO.6112206 ~	
6	3533 0055 000	エンジンベース	BASE					1		~ NO.6112205	
7	F301 0108 000	Fナット	NUT	4	4	4	4	4	M8		
8	3533 0012 001	ブラケット	BRACKET	1	1	1	1			NO.6112206 ~ 5411	
8	3533 0012 000	ブラケット	BRACKET	1	1	1	1			~ NO.6112205	
8	3533 0061 001	ブラケット	BRACKET					1		NO.6112206 ~	
8	3533 0061 000	ブラケット	BRACKET					1		~ NO.6112205	
9	K110 0108 016	Fボルト	BOLT	1	1	2	2	2	M8 x 16	~ NO.6115411	
10	K710 0108 020	Fボルト	BOLT	1	1				M8 x 20	~ NO.6115411	

FIG 1 エンジン & エンジンコントロール (国内)
ENGINE & CONTROL (DOMESTIC)



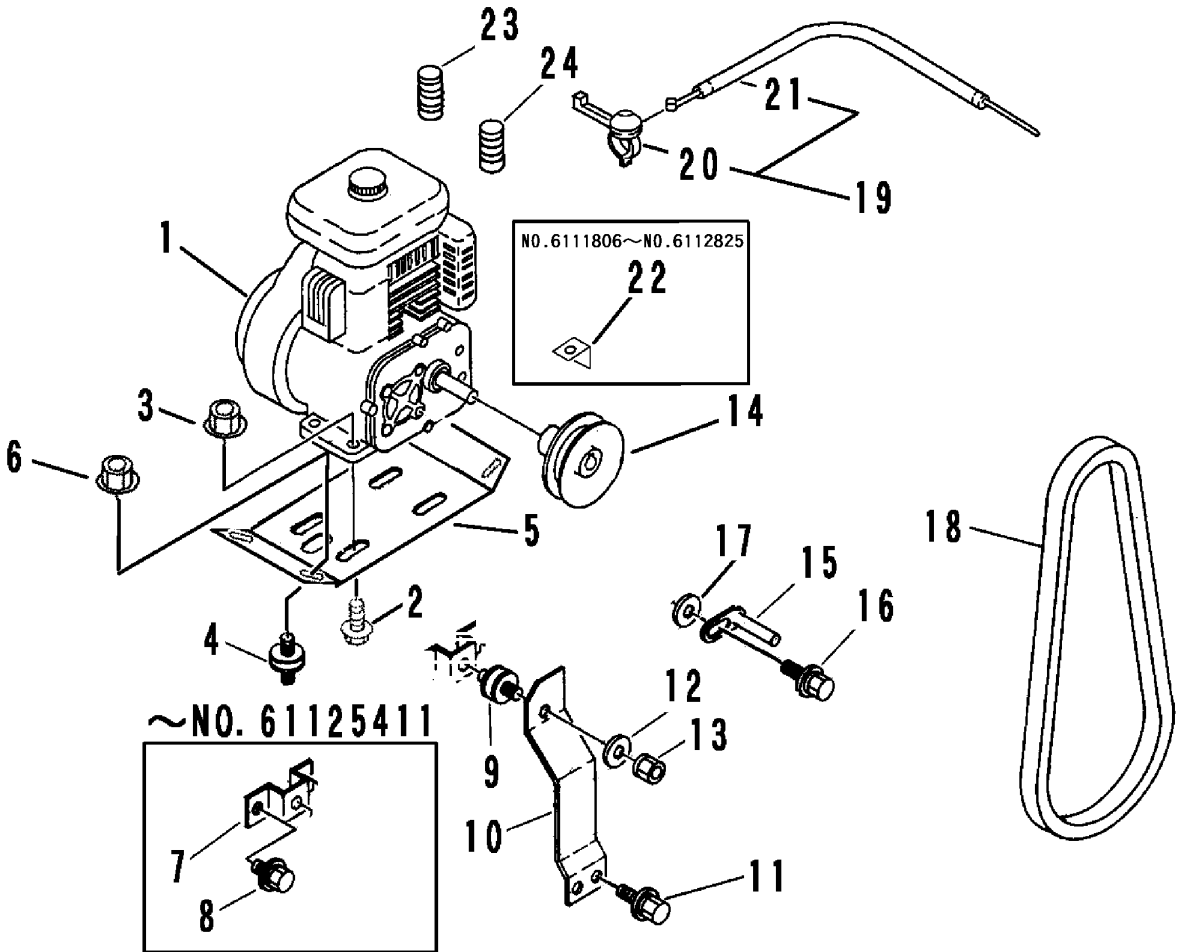
見出 NO.	部品番号 PART NO.	部品名称 PART NAME	個数 Q'ty					型 寸 DESCRIPTION	適用号機 FROM ~ UP TO SERIAL NO.	備考 REMARKS	
			A	B	C	D	E				
11	3533 0009 000	ホウシソゴム	INSULATOR	1	1	1	1	1	KQ-0157-000	NO.6112206 ~	
11	3632 0106 000	ホウシソゴム	INSULATOR	1	1	1	1	1	EA1004	~ NO.6112205	
12	3533 0016 001	プレート	PLATE	1	1	1	1	1		NO.6112206 ~	
12	3533 0016 000	プレート	PLATE	1	1	1	1	1		~ NO.6112205	
13	K710 0108 020	Fホルト	BOLT	2	2	2	2	2	M8 x 20		
14	0350 0140 822	PW	WASHER,PLAIN	2	2	2	2	2	8 x 22 x 1.6		
15	F301 0108 000	Fナット	NUT	1	1	1	1	1	M8		
16	3513 0006 000	エンジンプーリ	PULLEY	1	1	1	1	1			
17	3610 0101 000	ヘルトストッパー	STOPPER	2	2	2	2	2	D		
18	K110 0108 016	Fホルト	BOLT	2	2	2	2	2	M8 x 16		
19	0350 0160 828	PW	WASHER,PLAIN	2	2	2	2		8 x 28 x 3.2		
20	0852 1300 031	Vベルト	V-BELT			1	1	1	SB31		
20	0852 1300 032	Vベルト	V-BELT	1	1				SB32		
21	0050 2106 063	クランプ	CLAMP					1			
22	3533 0105 000	スロットレバ - Assy	LEVER	1	1					NO.6114426 ~	
22	3533 0101 000	スロットレバ - Assy	LEVER	1	1					~ NO.6114425	
22	3533 0101 000	スロットレバ - Assy	LEVER					1			
22	3535 0101 000	スロットレバ - Assy	LEVER			1	1				
23	3533 0102 000	スロットレバ -	LEVER	1	1	1	1	1			
24	3533 0107 000	スロットワイヤ -	WIRE	1	1					NO.6114426 ~	
24	3105 0105 000	ワイヤ -	WIRE	1	1				WG013202	~ NO.6114425	
24	3105 0105 000	ワイヤ -	WIRE					1	WG013202		
24	3513 0102 000	スロットワイヤ -	WIRE			1	1		WG013184		
25	3533 0011 200	ホコプレート	PLATE			1	1			NO.6111806 ~ NO.6112825	
26	3533 0021 000	コルゲートチューブ	TUBE			1	1		13.2		
27	3533 0023 000	コルゲートチューブ	TUBE			1	1		25		

FIG 2 エンジン & エンジンコントロール (RAPID・IMER・IBEA・FRAPOMA)
ENGINE & CONTROL (RAPID・IMER・IBEA・FRAPOMA)



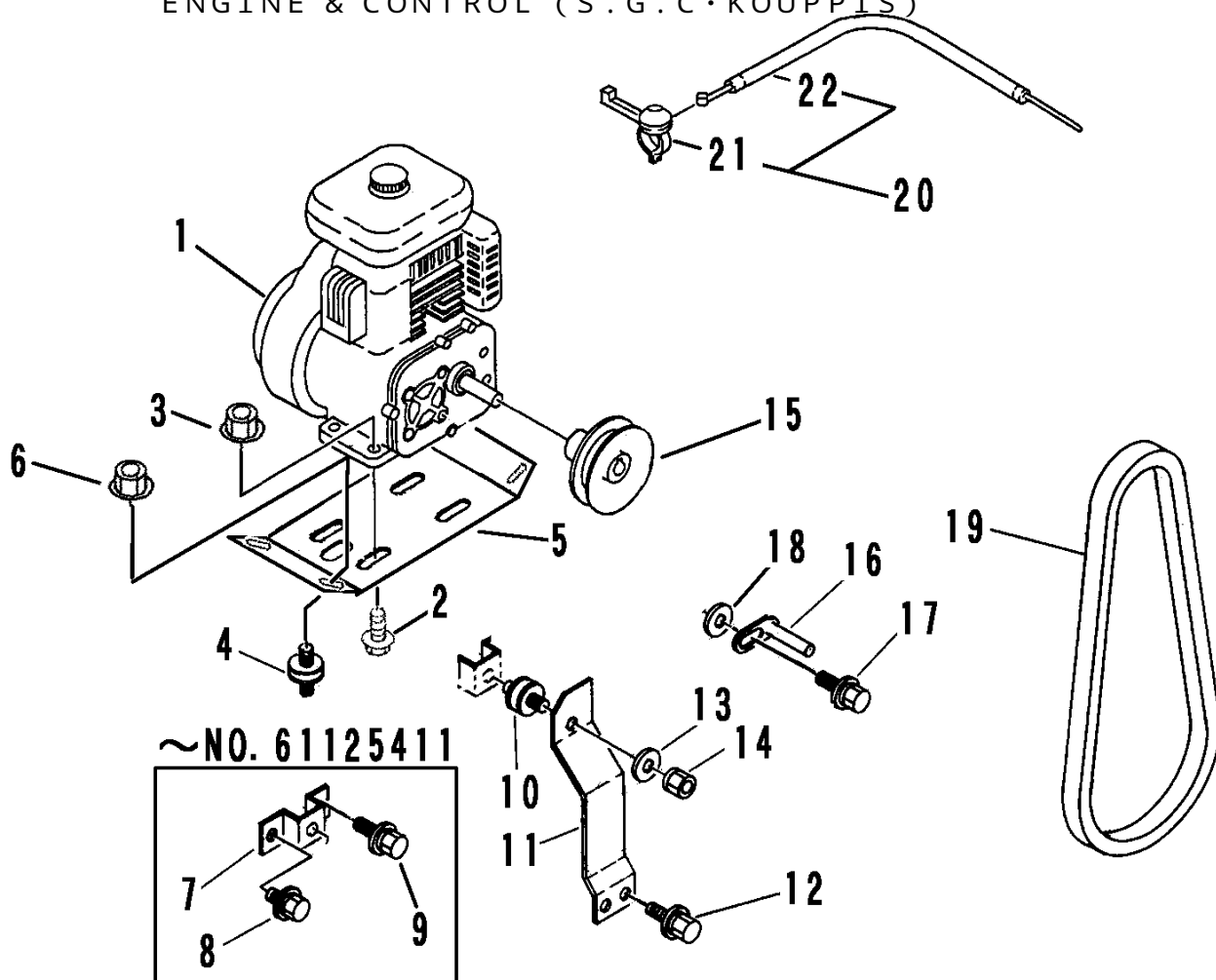
見出 NO.	部品番号 PART NO.	部品名称 PART NAME	個数 Q'ty	型 寸 DESCRIPTION	適用号機 FROM ~ UP TO SERIAL NO.	備考 REMARKS
1	3544 0051 101	エンジン	1	GM132LN-20K	NO.6116506 ~	
1	3544 0051 100	エンジン	1	GM132LN-209	NO.6114437 ~ NO.6116505	
1	3524 0003 100	エンジン	1	GM131LN-205	~ NO.6114436	
2	K814 0108 040	Fボルト	4	M8 x 40	NO.6112206 ~	
2	3533 0006 000	エンジンメネジ	2		~ NO.6112205	
3	F301 0108 000	Fナット	4	M8		
4	3533 0008 000	ホウシソコム	4	KQ-1115-000	NO.6112206 ~	
4	3533 0009 000	ホウシソコム	4	KQ-0157-000	~ NO.6112205	
5	3533 0011 100	エンジンベース	1		NO.6112206 ~	
5	3533 0011 000	エンジンベース	1		~ NO.6112205	
6	F301 0108 000	Fナット	4	M8		
7	3533 0012 001	ブラケット	1		NO.6112206 ~ 5411	
7	3533 0012 000	ブラケット	1		~ NO.6112205	
8	K110 0108 016	Fボルト	2	M8 x 16	~ NO.6115411	
9	3533 0009 000	ホウシソコム	1	KQ-0157-000	NO.6112206 ~	
9	3632 0106 000	ホウシソコム	1	EA1004	~ NO.6112205	
10	3533 0016 001	プレート	1		NO.6112206 ~	
10	3533 0016 000	プレート	1		~ NO.6112205	
11	K710 0108 020	Fボルト	2	M8 x 20		
12	0350 0140 822	PW	2	8 x 22 x 1.6		
13	F301 0108 000	Fナット	1	M8		
14	3513 0006 000	エンジンプーリ	1			
15	3610 0101 000	ヘルムストッパー	2	D		
16	K110 0108 016	Fボルト	2	M8 x 16		
17	0350 0160 828	PW	2	8 x 28 x 3.2		

FIG 2 エンジン & エンジンコントロール (RAPID・IMER・IBEA・FRAPOMA)
ENGINE & CONTROL (RAPID・IMER・IBEA・FRAPOMA)



見出	部品番号	部品名称		個数	型 寸	適用号機	備考
NO.	PART NO.	PART NAME		Q'ty	DESCRIPTION	FROM ~ UP TO SERIAL NO.	REMARKS
18	0852 1300 031	Vベルト	V-BELT	1	SB31		
19	3535 0101 000	スロットルレバ - Assy	LEVER	1			
20	3533 0102 000	スロットルレバ -	LEVER	1			
21	3513 0102 000	スロットルワイヤ -	WIRE	1	WG013184		
22	3533 0011 200	ホコプレート	PLATE	1		NO.6111806 ~ NO.6112825	
23	3533 0021 000	コルゲートチューブ	TUBE	1	13.2		
24	3533 0023 000	コルゲートチューブ	TUBE	1	25		

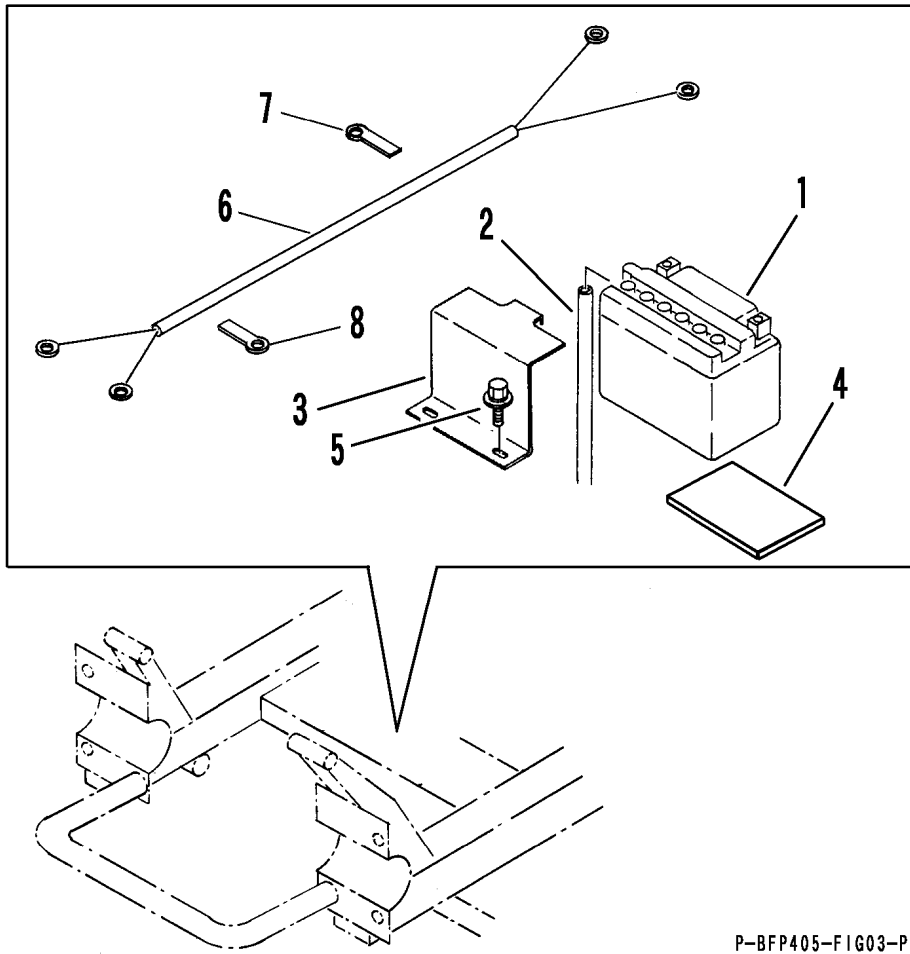
FIG 3 エンジン & エンジンコントロール (S.G.C・KOUPPIS)
ENGINE & CONTROL (S.G.C・KOUPPIS)



~NO. 61125411

見出 NO.	部品番号 PART NO.	部品名称 PART NAME	個数 Q'ty	型 寸 DESCRIPTION	適用号機 FROM ~ UP TO SERIAL NO.	備 考 REMARKS
1	3533 0081 000	エンジン ENGINE	1	GH130-GCL-Y2-CHI-EC		
2	K814 0108 040	Fボルト BOLT	4	M8×40		
3	F301 0108 000	Fナット NUT	4	M8		
4	3533 0008 000	パウシンゴム INSULATOR	4	KQ-1115-000		
5	3533 0011 100	エンジンベース BASE	1			
6	F301 0108 000	Fナット NUT	4	M8		
7	3533 0012 001	ブラケット BRACKET	1		~NO.6115411	
8	K110 0108 016	Fボルト BOLT	1	M8×16	~NO.6115411	
9	K710 0108 020	Fボルト BOLT	1	M8×20	~NO.6115411	
10	3533 0009 000	パウシンゴム INSULATOR	1	KQ-0157-000		
11	3533 0016 001	プレート PLATE	1			
12	K710 0108 020	Fボルト BOLT	2	M8×20		
13	0350 0140 822	PW WASHER,PLAIN	2	8×22×1.6		
14	F301 0108 000	Fナット NUT	1	M8		
15	3513 0006 000	エンジンプーリ PULLEY	1			
16	3610 0101 000	ベルトストッパー STOPPER	2	D		
17	K110 0108 016	Fボルト BOLT	2	M8×16		
18	0350 0160 828	PW WASHER,PLAIN	2	8×28×3.2		
19	0852 1300 032	Vベルト V-BELT	1	SB32		
20	3533 0105 000	スロットルレバーAssy LEVER	1			
21	3533 0102 000	スロットルレバー LEVER	1			
22	3533 0107 000	スロットルワイヤー WIRE	1			

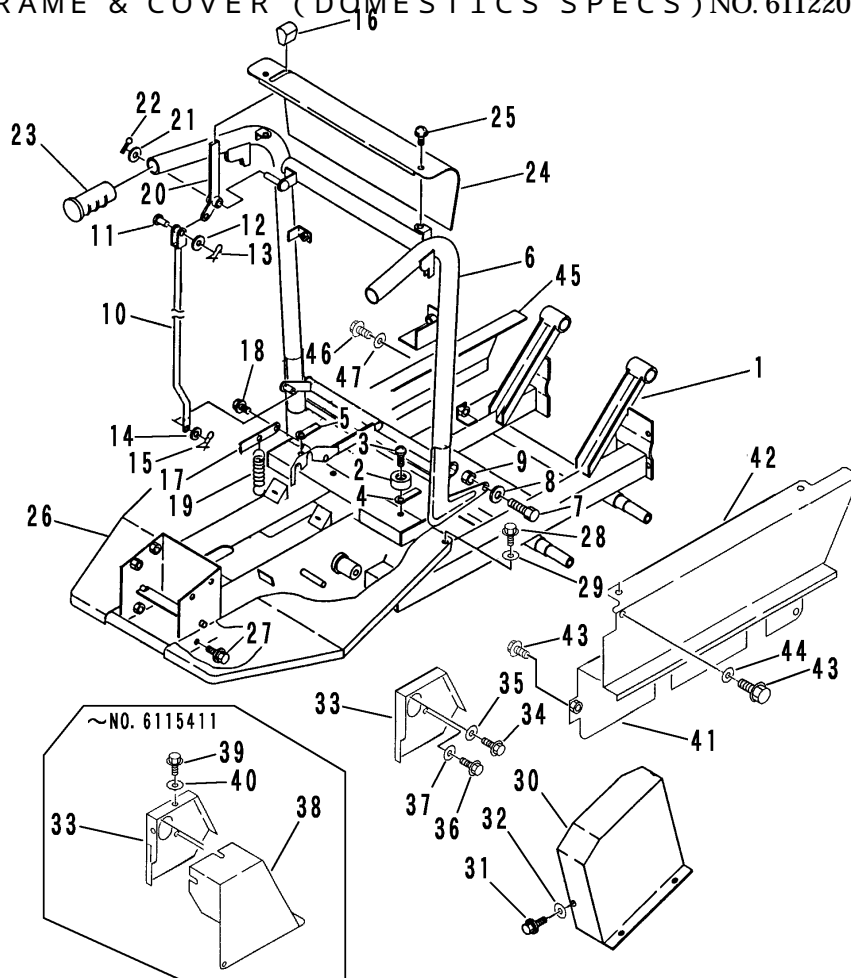
FIG 4 デンソー (セルツキ)
ELECTRIC EQUIPMENT (ELECTRIC STARTER)



P-BFP405-FIG03-P

見出 NO.	部品番号 PART NO.	部品名称 PART NAME	個数 Q'ty	型 寸 DESCRIPTION	適用号機 FROM ~ UP TO SERIAL NO.	備 考 REMARKS
1	3524 0301 000	バッテリー BATTERY	1	BX4A-3B		
2	3524 0301 100	ブリーザーパイプ PIPE	1			
3	3524 0302 001	プレート PLATE	1			
4	3524 0303 000	ゴム RUBBER	1			
5	K700 0106 016	Fボルト BOLT	2	M6 x 16		
6	3533 0206 000	ワイヤーハーネス HARNESS	1			
7	0050 2108 083	クランプ CLAMP	2			
8	0050 2108 063	クランプ CLAMP	1			

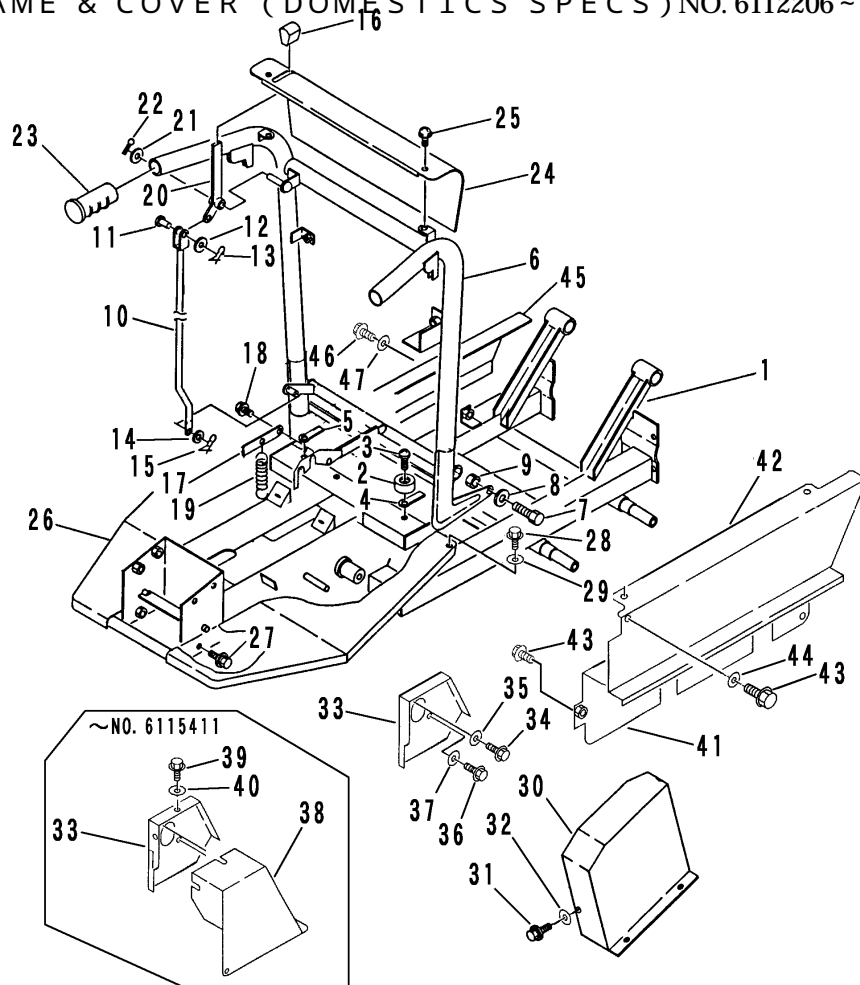
FIG 5 フレーム & カバー (国内仕様・手動ダンプ)
 FRAME & COVER (DOMESTICS SPECS) NO. 6112206~



A	クボタ	KUBOTA
B	三菱	mitsubishi
C	カワサキ	KAWASAKI

見出 NO.	部品番号 PART NO.	部品名称		個数Q'ty			型 寸 DESCRIPTION	適 用 号 機 FROM ~ UP TO SERIAL NO.	備 考 REMARKS
		PART NAME		A	B	C			
1	3533 1701 000	フレーム	FRAME	1	1	1			部品供給不可
2	3611 4062 000	ホゴゴム	RUBBER	2	2	2	B-4		
3	A252 0160 025	トラスコネジ	SCREW	2	2	2	M6 x 25		
4	0050 2110 083	クランプ	CLAMP	1	1	1			
5	0050 2114 083	クランプ	CLAMP	1	1	1			
6	3533 1501 000	ハンドル	HANDLE	1	1	1			
7	A114 0112 040	ボルト	BOLT	2	2	2	M12 x 40		
8	0350 0151 226	PW	WASHER,PLAIN	2	2	2	12 x 26 x 2.3		
9	A301 0112 003	ナット	NUT	2	2	2	M12 3種		
10	3533 1531 000	ロッド	ROD	1	1	1			
11	0562 0108 022	ヒラアタマピン	PIN,CLEVIS	1	1	1	8 x 22		
12	0350 0140 818	PW	WASHER,PLAIN	1	1	1	8 x 18 x 1.6		
13	0523 0108 000	スナップピン	SNAP PIN	1	1	1	8用		
14	0350 0130 613	PW	WASHER,PLAIN	1	1	1	6 x 13 x 1.0		
15	0523 0106 000	スナップピン	SNAP PIN	1	1	1	6用		
16	3533 1165 000	グリップ	GRIP	1	1	1			
17	3533 1541 000	プレート	PLATE	1	1	1			
18	K700 0106 016	Fボルト	BOLT	1	1	1	M6 x 16		
19	3625 4401 000	スプリング	SPRING	1	1	1	#74		
20	3533 1161 000	レバー	LEVER	1	1	1			
21	0350 0141 022	PW	WASHER,PLAIN	1	1	1	10 x 22 x 1.6		
22	0520 0125 025	ワリピン	PIN,SPLIT	1	1	1	2.5 x 25		
23	3533 1151 000	グリップ	GRIP	2	2	2	27502649000		
24	3533 1566 001	カバー	COVER	1	1	1			
25	H242 0106 016	ナベセムスB	SCREW	4	4	4	M6 x 16		

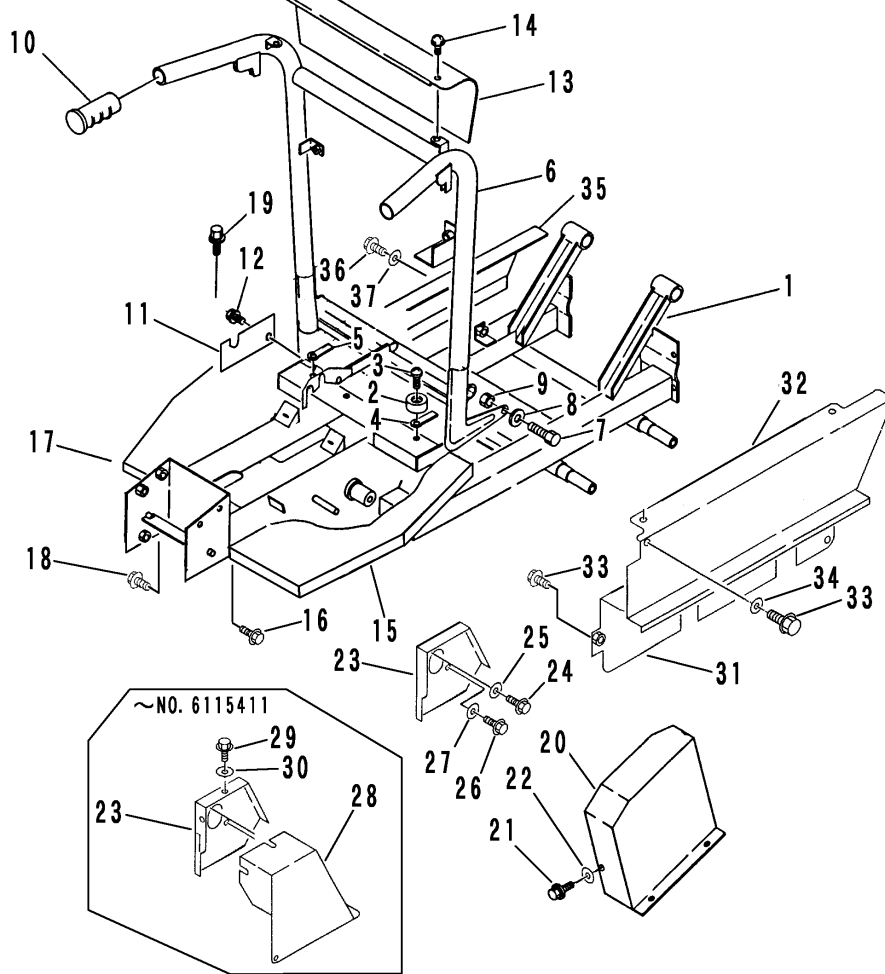
FIG 5 フレーム & カバー (国内仕様・手動ダンプ)
 FRAME & COVER (DOMESTICS SPECS) NO. 6112206~



A	クボタ	KUBOTA
B	三菱	MITSUBISI
C	カワサキ	KAWASAKI

見出 NO.	部品番号 PART NO.	部品名称 PART NAME	個数Q'ty			型 寸 DESCRIPTION	適用号機 FROM ~ UP TO SERIAL NO.	備 考 REMARKS
			A	B	C			
26	3533 1201 001	ステップ	STEP	1	1	1		
27	K110 0108 016	Fボルト	BOLT	4	4	4	M8×16	
28	K700 0106 016	Fボルト	BOLT	2	2	2	M6×16	
29	0350 0140 618	PW	WASHER,PLAIN	2	2	2	6×18×1.6	
30	3535 1267 000	ベルトカバー	COVER	1	1	1		NO.6115412~
30	3535 1262 000	ベルトカバー	COVER	1	1	1		~ NO.6115411
31	K700 0106 016	Fボルト	BOLT	3	3	3	M6×16	
32	0350 0140 618	PW	WASHER,PLAIN	3	3	3	6×18×1.6	
33	3533 1401 001	ブラケット	BRACKET		1			NO.6115412~
33	3533 1401 000	ブラケット	BRACKET		1			~ NO.6115411
33	3533 1403 001	ブラケット	BRACKET	1				NO.6115412~
33	3533 1403 000	ブラケット	BRACKET	1				~ NO.6115411
34	K710 0108 012	Fボルト	BOLT	1	3		M8×12	
35	0350 0140 818	PW	WASHER,PLAIN	1			8×18×1.6	
36	K700 0106 012	Fボルト	BOLT	2			M6×12	
37	0350 0140 618	PW	WASHER,PLAIN	2			6×18×1.6	
38	3535 1405 000	カバー	COVER		1			~ NO.6115411
38	3533 1407 000	カバー	COVER	1				~ NO.6115411
39	K700 0106 016	Fボルト	BOLT	3	3		M6×16	~ NO.6115411
40	0350 0140 618	PW	WASHER,PLAIN	3	3		6×18×1.6	~ NO.6115411
41	3533 1411 000	カバー	COVER	1	1			
42	3533 1306 001	カバー	COVER			1		
42	3533 1415 000	カバー	COVER	1	1			
43	K700 0106 016	Fボルト	BOLT	3	3		M6×16	
44	0350 0140 618	PW	WASHER,PLAIN	2	2		6×18×1.6	
45	3533 1309 001	カバー	COVER	1	1	1		
46	K700 0106 016	Fボルト	BOLT	3	3	4	M6×16	
47	0350 0140 618	PW	WASHER,PLAIN	3	3		6×18×1.6	

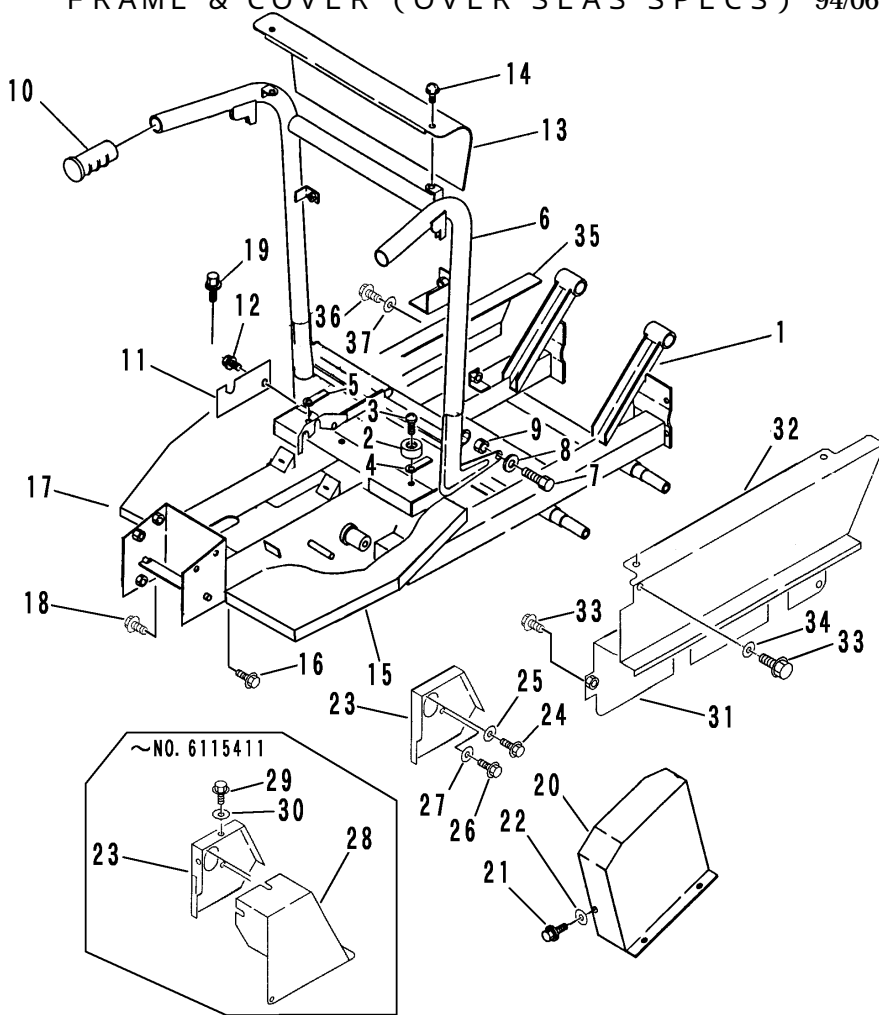
FIG 6 フレーム & カバー (輸出仕様)
 FRAME & COVER (OVER SEAS SPECS) '94/06~



A	クボタ	KUBOTA
B	ミツビシ	mitsubishi

見出 NO.	部品番号 PART NO.	部品名称 PART NAME	個数Q'ty	型 寸	適用号機 FROM ~ UP TO SERIAL NO.	備考 REMARKS
1	3533 1701 000	フレーム	1	1		部品供給不可
2	3611 4062 000	ホゴゴム	2	2	B-4	
3	A252 0160 025	トラスコネジ	2	2	M6 x 25	
4	0050 2110 083	クランプ	1	1		
5	0050 2114 083	クランプ	1	1		
6	3533 1601 001	ハンドル	1	1		
7	A114 0112 040	ボルト	2	2	M12 x 40	
8	0350 0151 226	PW	2	2	12 x 26 x 2.3	
9	A301 0112 003	ナット	2	2	M12 3種	
10	3533 1151 000	グリップ	2	2	27502649000	
11	3533 1651 000	ロックプレート	1	1		
12	K700 0106 016	Fボルト	1	1	M6 x 16	
13	3533 1655 000	カバー	1	1		
14	H242 0106 016	ナベセムスB	4	4	M6 x 16	
15	3535 1251 000	フェンダー-R	1	1		
16	H114 0108 016	セムスB	1	1	M8 x 16	
17	3535 1258 000	フェンダー-L	1	1		
18	H114 0108 016	セムスB	1	1	M8 x 16	
19	H164 0106 016	セムスC	1	1	M6 x 16	
20	3535 1267 000	ベルトカバー	1	1		NO.6115412 ~
20	3535 1262 000	ベルトカバー	1	1		~ NO.6115411
21	K700 0106 016	Fボルト	3	3	M6 x 16	
22	0350 0140 618	PW	3	3	6 x 18 x 1.6	
23	3533 1401 001	ブラケット		1		NO.6115412 ~
23	3533 1401 000	ブラケット		1		~ NO.6115411

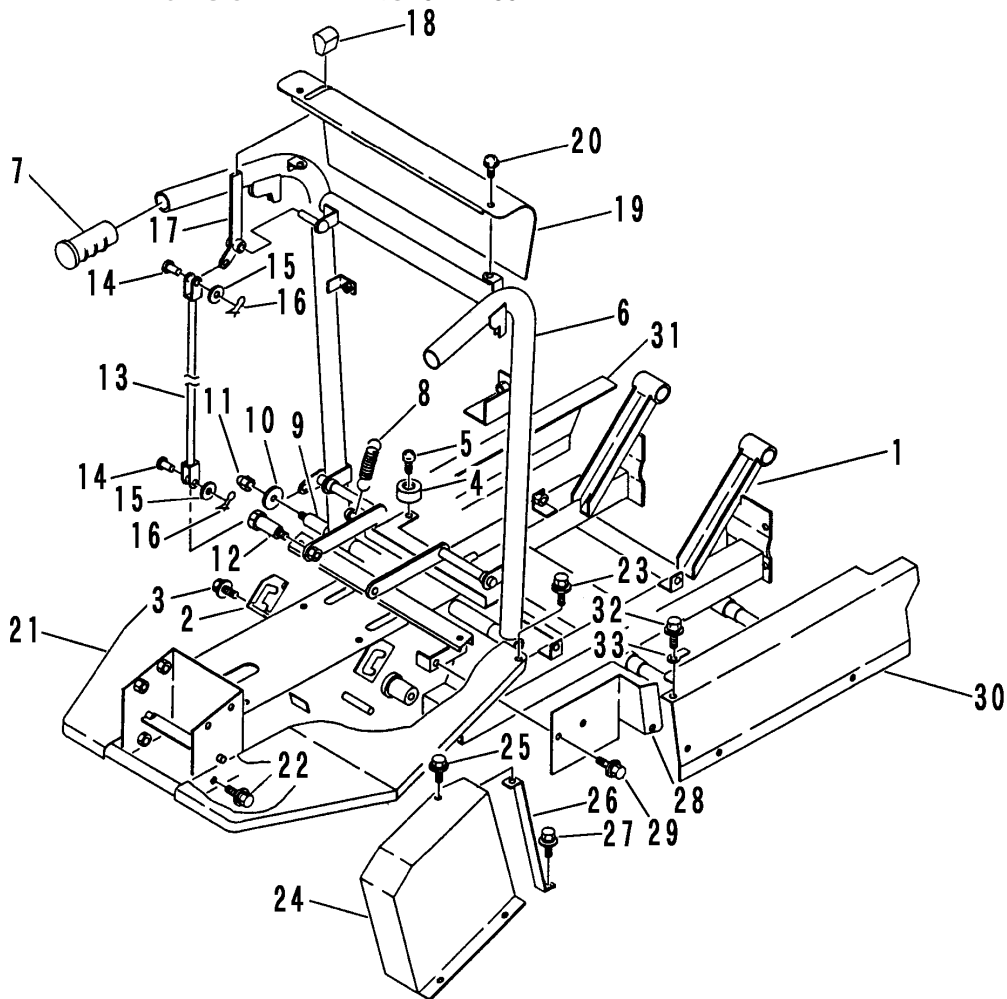
FIG 6 フレーム & カバー (輸出仕様)
 FRAME & COVER (OVER SEAS SPECS) '94/06~



A	クボタ	KUBOTA
B	ミツビシ	mitsubishi

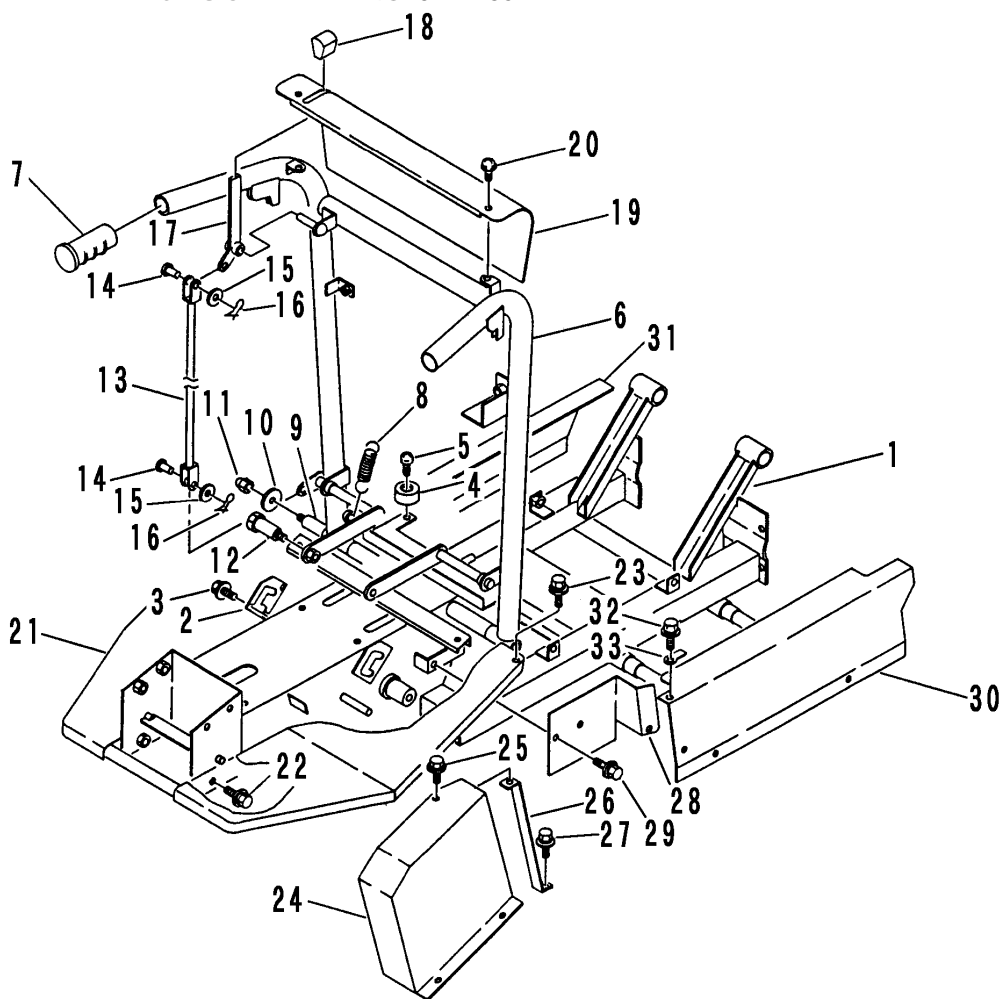
見出 NO.	部品番号 PART NO.	部品名称 PART NAME	個数Q'ty A B	型 寸 DESCRIPTION	適 用 号 機 FROM ~ UP TO SERIAL NO.	備 考 REMARKS
23	3533 1403 001	ブラケット BRACKET	1		NO.6115412 ~	
23	3533 1403 000	ブラケット BRACKET	1		~ NO.6115411	
24	K710 0108 012	Fボルト BOLT	1 3	M8 x 12		
25	0350 0140 818	PW WASHER,PLAIN	1	8 x 18 x 1.6		
26	K700 0106 012	Fボルト BOLT	2	M6 x 12		
27	0350 0140 618	PW WASHER,PLAIN	2	6 x 18 x 1.6		
28	3535 1405 000	カバー COVER			~ NO.6115411	
28	3533 1407 000	カバー COVER	1		~ NO.6115411	
29	K700 0106 016	Fボルト BOLT	3 3	M6 x 16	~ NO.6115411	
30	0350 0140 618	PW WASHER,PLAIN	3 3	6 x 18 x 1.6	~ NO.6115411	
31	3533 1411 000	カバー COVER	1 1			
32	3533 1415 000	カバー COVER	1 1			
33	K700 0106 016	Fボルト BOLT	3 3	M6 x 16		
34	0350 0140 618	PW WASHER,PLAIN	2 2	6 x 18 x 1.6		
35	3533 1309 001	カバー COVER	1 1			
36	K700 0106 016	Fボルト BOLT	3 3	M6 x 16		
37	0350 0140 618	PW WASHER,PLAIN	3 3	6 x 18 x 1.6		

FIG 7 フレーム & カバー
 FRAME & COVER ~NO.6112205



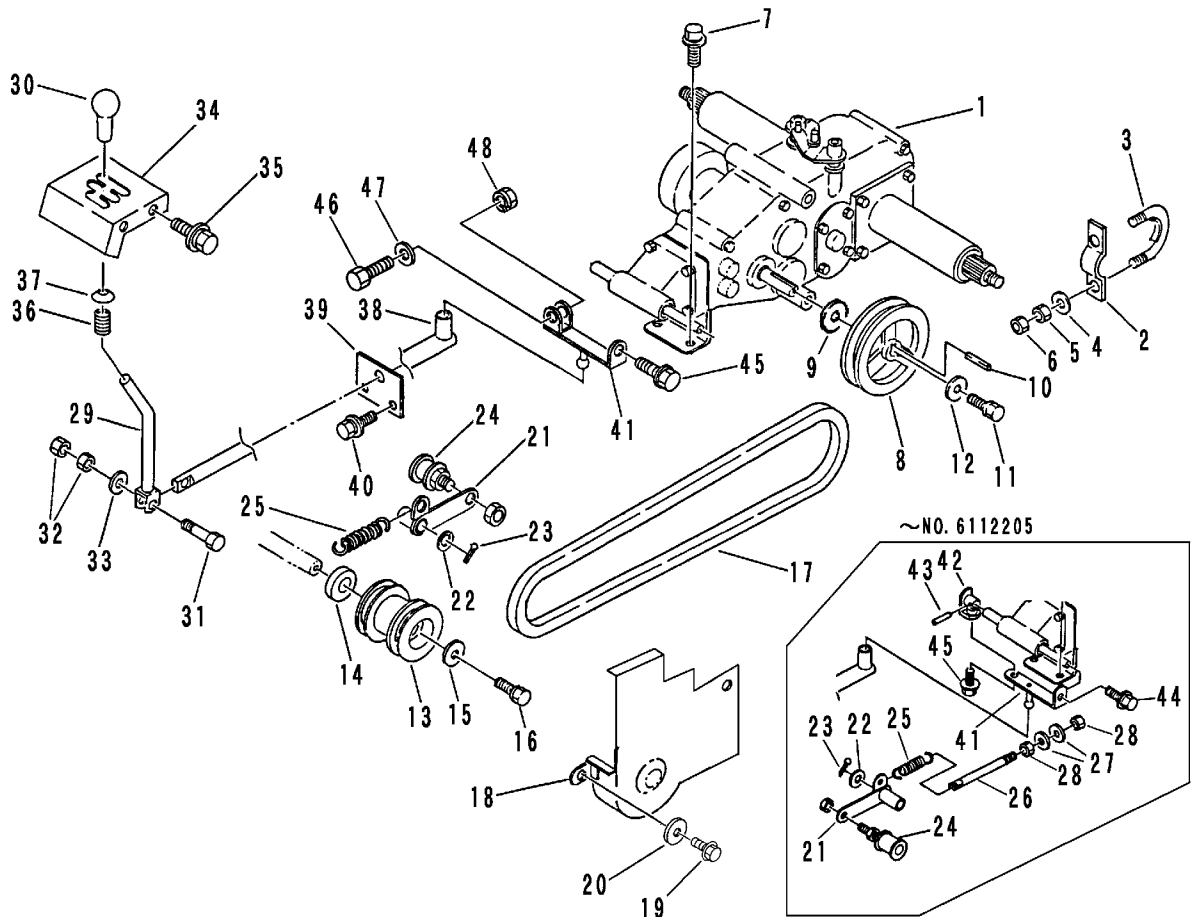
見出 NO.	部品番号 PART NO.	部品名称 PART NAME	個数 Q'ty	型 寸 DESCRIPTION	適用号機 FROM ~ UP TO SERIAL NO.	備 考 REMARKS
1	3533 1001 001	フレーム	1			部品供給不可
1	3533 1001 000	フレーム	1			部品供給不可
2	3533 1053 000	ガイド	1		NO.6110056 ~	
3	H114 0108 025	セムスB	3	M8 × 25	NO.6110056 ~	
4	3611 4062 000	ホゴゴム	2	B-4	NO.6110056 ~	
5	A252 0160 025	トラスコネジ	2	M6 × 25	NO.6110056 ~	
6	3533 1101 000	ハンドル	1			
7	3533 1151 000	グリップ	2	27502649000		
8	3617 3227 000	スプリング	1	#30		
9	3533 1153 000	シャフト	1			
10	0350 0151 430	PW	2	14 × 30 × 2.3		
11	A340 0131 402	フクロナット	2	M14		
12	3533 1155 000	ボルト	2			
13	3533 1156 000	ロッド	1			
14	0562 0108 022	ヒラアタマピン	2	8 × 22		
15	0350 0140 818	PW	2	8 × 18 × 1.6		
16	0523 0108 000	スナップピン	2	8用		
17	3533 1161 000	レバー	1			
18	3533 1165 000	グリップ	1			
19	3533 1166 000	カバー	1			
20	H242 0106 016	ナベセムスB	4	M6 × 16		
21	3533 1201 000	ステップ	1			
22	H114 0108 016	セムスB	4	M8 × 16		
23	H164 0106 016	セムスC	2	M6 × 16		
24	3533 1211 001	ベルトカバー	1		NO.6110006 ~	

FIG 7 フレーム & カバー
 FRAME & COVER ~NO.6112205



見出	部品番号	部品名称		個数	型 寸	適用号機	備 考
NO.	PART NO.		PART NAME	Q'ty	DESCRIPTION	FROM ~ UP TO SERIAL NO.	REMARKS
24	3533 1211 000	ベルトカバー	COVER	1		~ NO.6110005	
25	H164 0106 016	セムスC	BOLT	4	M6 × 16		
26	3533 1214 001	ブラケット	BRACKET	1		NO.6110006 ~	
26	3533 1214 000	ブラケット	BRACKET	1		~ NO.6110005	
27	H104 0106 016	セムスB	BOLT	1	M6 × 16		
28	3533 1301 000	ブラケット	BRACKET	1			
29	H114 0108 016	セムスB	BOLT	2	M8 × 16		
30	3533 1305 000	カバー	COVER	1			
31	3533 1308 000	カバー	COVER	1			
32	H104 0106 016	セムスB	BOLT	7	M6 × 16		
33	0050 2108 063	クランプ	CLAMP	2			

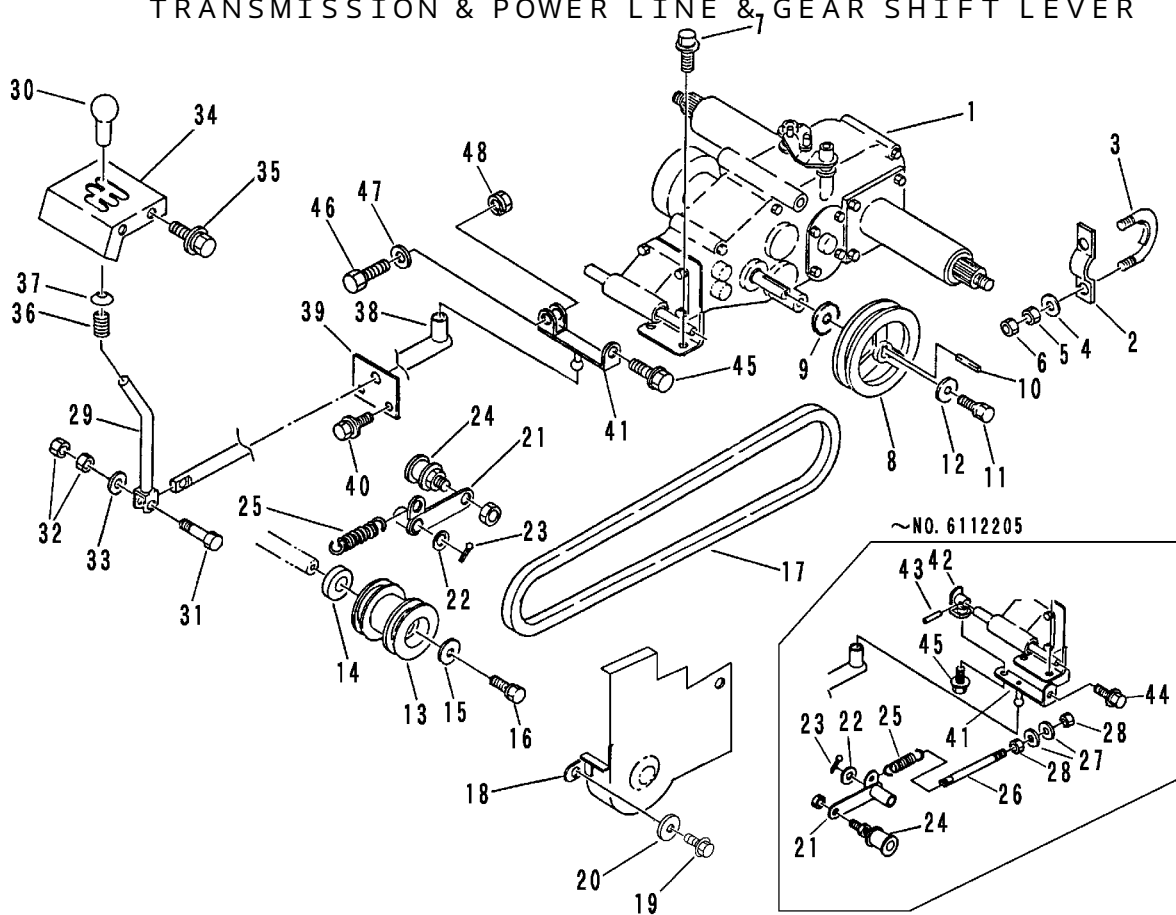
FIG 8 ミッション & ドウリョクデンタツ & チェンジ
TRANSMISSION & POWER LINE & GEAR SHIFT LEVER



A	セルナシ	RECOIL
B	セルツキ	ELECTRIC

見出	部品番号	部品名称		個数Q'ty	型 寸	適用号機	備考
NO.	PART NO.	PART NAME		A B	DESCRIPTION	FROM ~ UP TO SERIAL NO.	REMARKS
1	7306 000R 001	ミッション	TRANSMISSION	1 1	CT7R	NO.6112206 ~	巻末ミッション編参照
1	7306 000R 000	ミッション	TRANSMISSION	1 1	CT7R	~ NO.6112205	巻末ミッション編参照
2	3513 2001 000	プレート	PLATE	2 2			
3	3509 2001 000	Uボルト	U-BOLT	2 2	U-027		
4	0350 0141 022	PW	WASHER,PLAIN	4 4	10 x 22 x 1.6		
5	A301 0110 001	ナット	NUT	4 4	M10		
6	A301 0110 003	ナット	NUT	4 4	M10 3種		
7	H174 0108 020	セムスC	BOLT	2 2	M8 x 20		
8	3533 2004 000	ミッションプーリ	PULLEY	1 1		NO.6112676 ~	
8	3514 2004 000	ミッションプーリ	PULLEY	1 1	135	~ NO.6112675	
9	3533 2005 000	シム	SHIM	1 1		NO.6112676 ~	
10	0571 0005 035	キー	KEY	1 1	5 x 5 x 35		
11	K700 0606 016	Fボルト	BOLT	1 1	M6 x 16 2410		
12	0350 0160 628	PW	WASHER,PLAIN	1 1	6 x 28 x 3.0		
13	3505 2005 000	チュウカンプーリ	PULLEY	1 1	102-47B2-01		
14	0750 0560 054	ベアリング	BEARING	2 2	6005DDU		
15	0350 0160 828	PW	WASHER,PLAIN	1 1	8 x 28 x 3.2		
16	K710 0108 016	Fボルト	BOLT	1 1	M8 x 16 2410		
17	0852 0000 061	Vベルト	V-BELT	1 1	B61		
18	3533 2337 000	ベルトストッパ	STOPPER	1 1		NO.6112206 ~	
18	3533 2305 001	ベルトストッパ	STOPPER	1 1		NO.6110006 ~ 2205	
18	3533 2305 000	ベルトストッパ	STOPPER	1 1		~ NO.6110005	
19	K710 0108 020	Fボルト	BOLT	2 2	M8 x 20		
20	0350 0140 818	PW	WASHER,PLAIN	2 2	8 x 18 x 1.6		
21	3514 2314 000	テンションアーム	ARM	1 1			

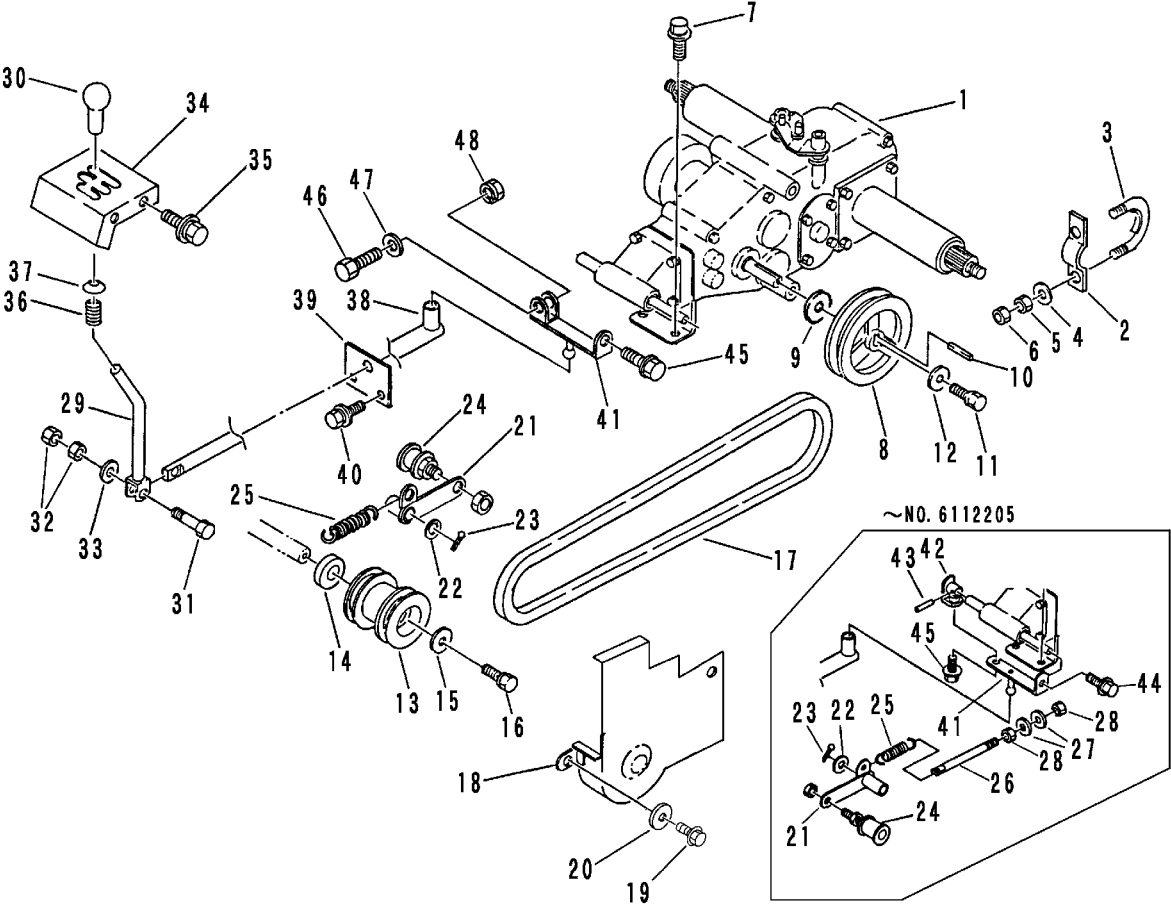
FIG 8 ミッション & ドウリョクデンタツ & チェンジ
TRANSMISSION & POWER LINE & GEAR SHIFT LEVER



A	セルナシ	RECOIL
B	セルツキ	ELECTRIC

見出 NO.	部品番号 PART NO.	部品名称 PART NAME	個数Q'ty		型 寸 DESCRIPTION	適用号機 FROM ~ UP TO SERIAL NO.	備 考 REMARKS
			A	B			
22	0350 0161 630	PW	1	1	WASHER,PLAIN 16×30×3.2		
23	0520 0132 030	ワリピン	1	1	PIN,SPLIT 3.2×30		
24	3611 7105 000	テンションプーリ	1	1	PULLEY ナット付き		
25	3513 3127 000	スプリング	1	1	SPRING #157	NO.6112206 ~	
25	5201 2319 000	スプリング	1	1	SPRING #37	~ NO.6112205	
26	3606 2015 000	テンションハリロッド	1	1	ROD 8×90	~ NO.6112205	
27	0350 0140 818	PW	2	2	WASHER,PLAIN 8×18×1.6	~ NO.6112205	
28	A301 0108 001	ナット	2	2	NUT M8	~ NO.6112205	
29	3533 3201 000	チェンジレバー	1	1	LEVER		
30	0693 0012 460	グリップ	1	1	GRIP 12用		
31	K804 0106 030	Fボルト	1	1	BOLT M6×30(8T)		
32	A300 0106 001	ナット	2	2	NUT M6		
33	0350 0140 618	PW	1	1	WASHER,PLAIN 6×18×1.6		
34	3533 3207 000	ガイドバン	1	1	PLATE		
35	H242 0106 016	ナベセムスB	4	4	SCREW M6×16		
36	3205 3105 000	スプリング	1	1	SPRING #33	NO.6112206 ~	
36	5301 3204 100	スプリング	1	1	SPRING #39	~ NO.6112205	
37	3205 3107 000	オサエマルザ	1	1	WASHER,PLAIN		
38	3533 3211 000	チェンジロッド	1	1	ROD	NO.6112206 ~	
38	3514 3211 000	チェンジロッド	1	1	ROD	~ NO.6112205	
39	3514 3217 000	ウケイタ	1		PLATE		
39	3533 3231 000	ウケイタ		1	PLATE		
40	H114 0108 020	セムスB	2	2	BOLT M8×20		
41	3533 3221 000	ツギテ	1	1	JOINT	NO.6112206 ~	
41	3514 3221 000	ツギテA	1	1	JOINT A	~ NO.6112205	

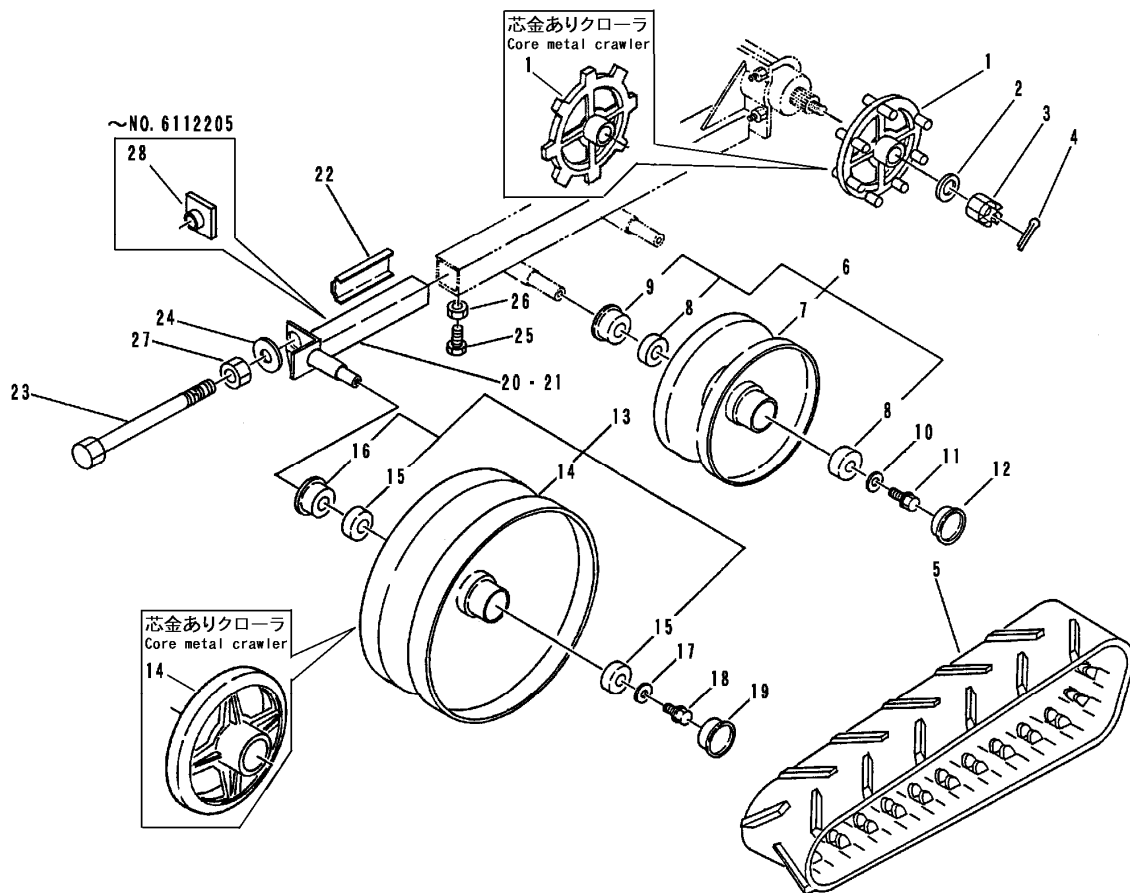
FIG 8 ミッション & ドウリヨクデンタツ & チェンジ
TRANSMISSION & POWER LINE & GEAR SHIFT LEVER



A	セルナン	RECOIL
B	セルツキ	ELECTRIC

見出 NO.	部品番号 PART NO.	部品名称 PART NAME	個数Q'ty		型 寸 DESCRIPTION	適 用 号 機 FROM ~ UP TO SERIAL NO.	備 考 REMARKS
			A	B			
42	3514 3225 000	ツギテ B	1	1		~ NO.6112205	
43	0550 0006 025	スプリングピン	1	1	6 × 25	~ NO.6112205	
44	K710 0608 025	Fボルト	1	1	M8 × 25 2410	~ NO.6112205	
45	K710 0608 016	Fボルト	1	1	M8 × 16 2410		
46	K804 0106 030	Fボルト	1	1	M6 × 30	NO.6112206 ~	
47	0350 0130 613	PW	1	1	6 × 13 × 1.0	NO.6112206 ~	
48	H300 0106 001	Sナット	1	1	M6	NO.6112206 ~	

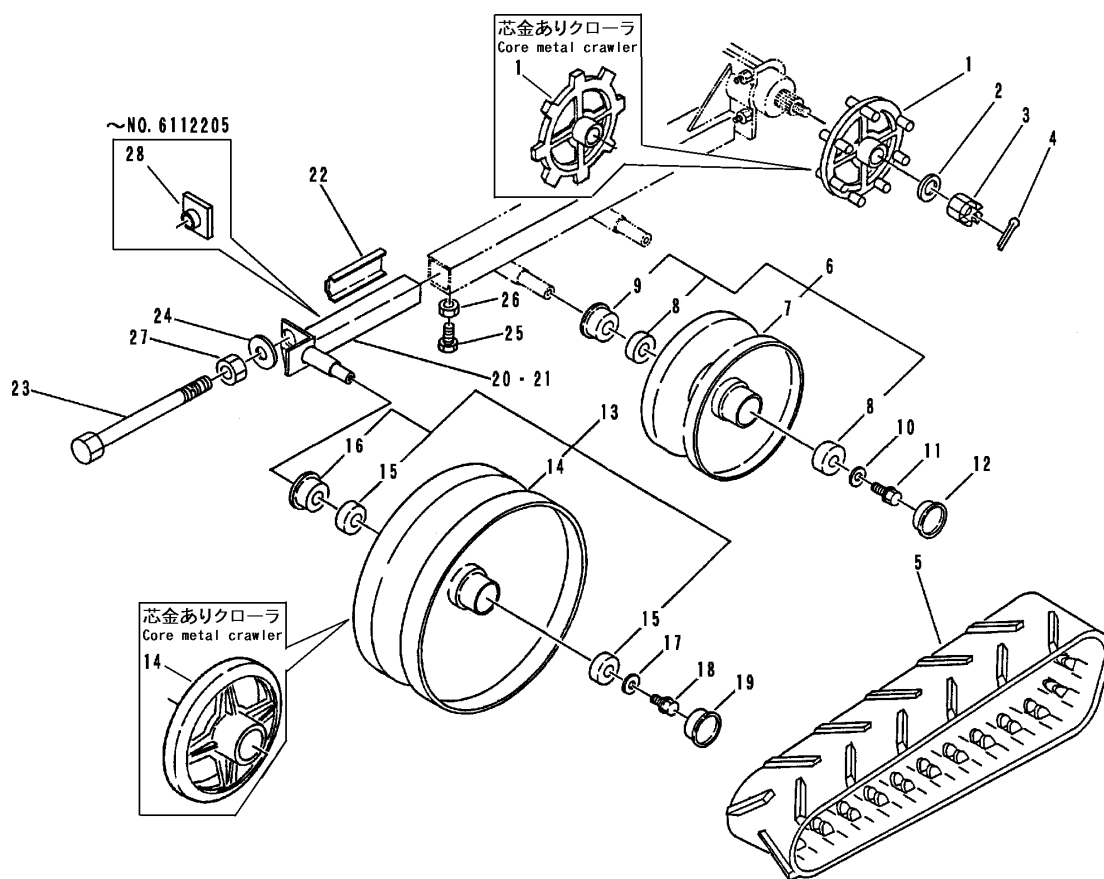
FIG 9 テンリン & ユウドウリン ROLLER & IDLER



A	芯金なしクローラ	Core metalless crawler
B	芯金ありクローラ	Core metal crawler (地区限定)

見出 NO.	部品番号 PART NO.	部品名称 PART NAME	個数Q'ty		型 寸 DESCRIPTION	適用号機 FROM ~ UP TO SERIAL NO.	備 考 REMARKS	
			A	B				
1	3533 2008 000	スプロケット	SPROCKET	2				
1	3514 2008 000	スプロケット	SPROCKET		2	8T		
2	0350 0171 640	PW	WASHER,PLAIN	2	2	16×40×4.5		
3	A310 0101 620	キャスルナット	NUT	2	2	M16		
4	0520 0140 032	ワリピン	PIN,SPLIT	2	2	4.0×32		
5	3544 2021 000	クローラ	CRAWLER	2		芯金ナシ	NO.6116675~	OHTSU
5	3533 2015 000	クローラ	CRAWLER	2		芯金ナシ	~NO.6116674	BRIGESTONE
5	3542 2011 000	クローラ	CRAWLER		2	芯金アリ		オプション
6	3514 2101 000	テンリンAssy	ROLLER ASSY	6	6			
7	3514 2102 000	テンリン	ROLLER	6	6			
8	0750 0062 040	ベアリング	BEARING	12	12	6204		
9	0840 3254 716	オイルシール	SEAL	6	6	MUD 25×47×15		
10	0350 0151 026	PW	WASHER,PLAIN	6	6	10×26×2.3		
11	K710 0110 020	Fボルト	BOLT	6	6	M10×20		
12	3513 2107 000	メクラボタ	CAP	6	6	SC47×7S		
13	3533 2201 001	ユウドウリンAssy	IDLER ASSY	2			NO.6112206~	
13	3533 2201 000	ユウドウリンAssy	IDLER ASSY	2			~NO.6112205	
13	3538 2201 000	ユウドウリンAssy	IDLER ASSY		2			
14	3533 2201 101	ユウドウリン	IDLER	2			NO.6112206~	
14	3533 2201 100	ユウドウリン	IDLER	2			~NO.6112205	
14	3538 2202 000	ユウドウリン	IDLER		2			
15	0750 0062 050	ベアリング	BEARING	4	4	6205		
16	3516 2303 000	オイルシール	SEAL	2	2	MUD 30×55×15		
17	0350 0161 030	PW	WASHER,PLAIN	2	2	10×30×3.2		
18	K710 0110 020	Fボルト	BOLT	2	2	M10×20		
19	3513 2205 000	メクラボタ	CAP	2	2	SC52×7S		

FIG 9 テンリン & ユドウリン ROLLER & IDLER

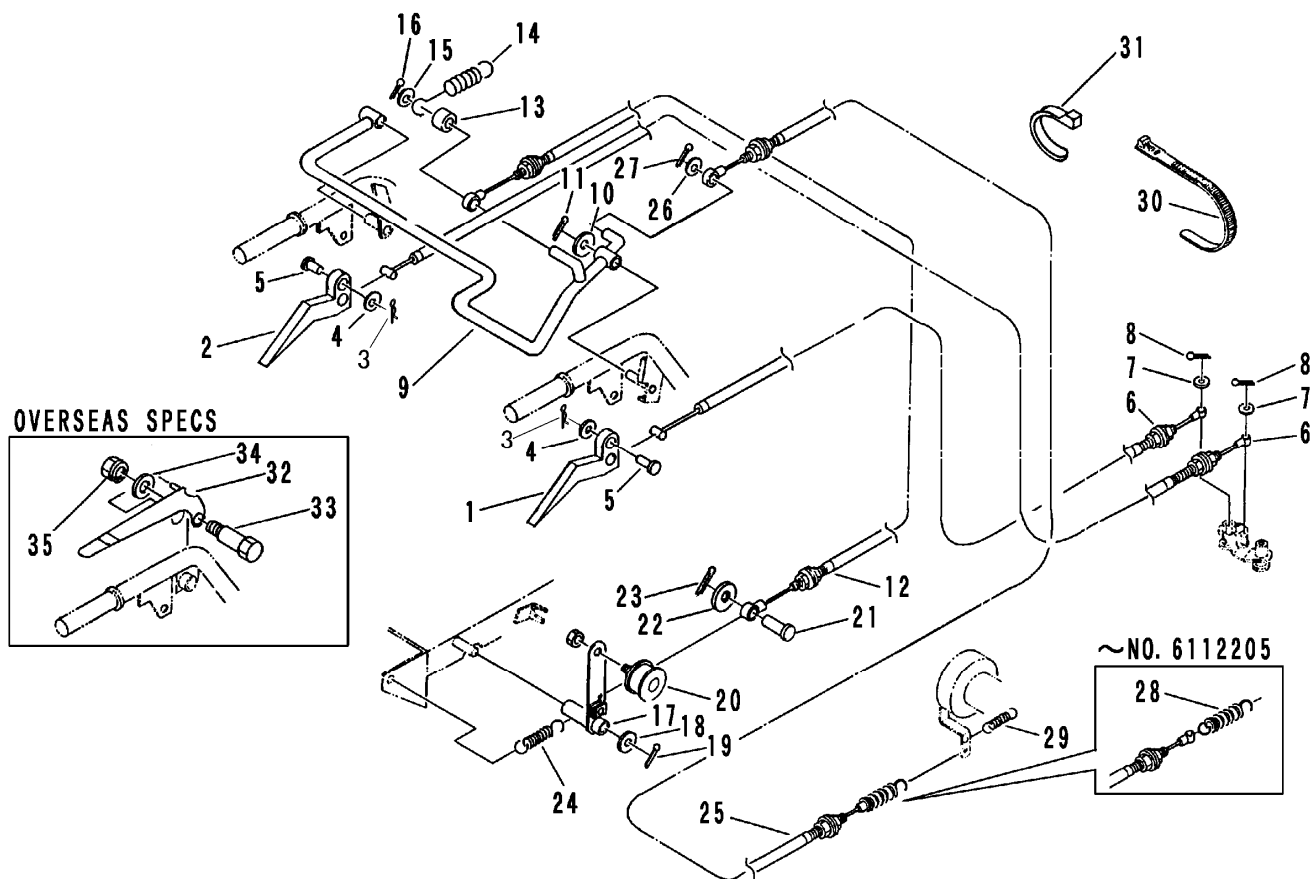


P-BFP405-F1 G08-P

A	芯金なしクローラ	Core metalless crawler
B	芯金ありクローラ	Core metal crawler (地区限定)

見出 NO.	部品番号 PART NO.	部品名称 PART NAME	個数Q'ty		型 寸 DESCRIPTION	適 用 号 機 FROM ~ UP TO SERIAL NO.	備 考 REMARKS
			A	B			
20	3533 2235 000	ユドウリンフォークR FORK	1	1		NO.6112206 ~	
20	3533 2206 000	ユドウリンジクR SHAFT	1			NO.6110006 ~ NO.6112205	
20	3514 2206 010	ユドウリンジクR PIN idler R	1			~ NO.6110005	
21	3533 2244 000	ユドウリンフォークL FORK	1	1		NO.6112206 ~	
21	3533 2218 000	ユドウリンジクL SHAFT	1			NO.6110006 ~ NO.6112205	
21	3514 2215 010	ユドウリンジクL PIN idler L	1			~ NO.6110005	
22	3533 2231 000	スペーサ SPACER	2	2			
23	3515 2214 000	クローラハリボルト BOLT	2	2	M16 × 140	NO.6112206 ~	
23	3524 2214 000	ハリボルト BOLT	2		M16 × 120	NO.6110006 ~ NO.6112205	
23	3514 2219 000	ボルト BOLT	2		M16 × 175	~ NO.6110005	
24	0350 0161 630	PW WASHER,PLAIN	2	2	16 × 30 × 3.2		
25	A110 0110 030	ボルト BOLT	2	2	M10 × 30		
26	A301 0110 003	ナット NUT	2	2	M10 3種		
27	A300 0116 003	ナット NUT	2	2	M16 3種		
28	3510 2318 000	クローラハリシカクナット NUT	2			~ NO.6112205	

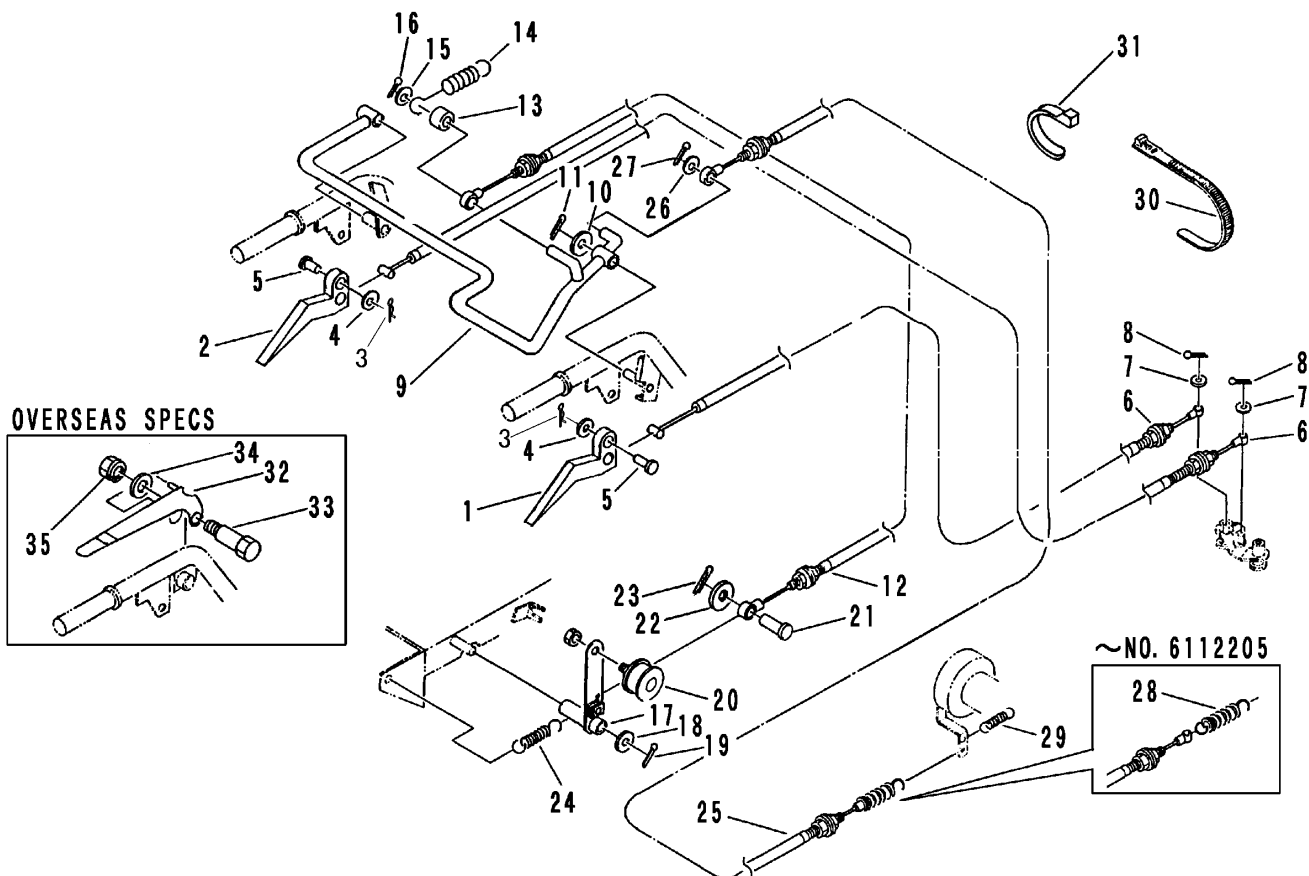
FIG 10 サイドクラッチ & クラッチ & ブレーキレバー
SIDE CLUTCH & CLUTCH & BRAKE LEVER



A	クボタ(国内)	KUBOTA for DOMESTIC
B	三菱・カワサキ(国内)	mitsubishi for DOMESTIC
C	クボタ(輸出)	KUBOTA for OVERSEAS
D	三菱(輸出)	mitsubishi for OVERSEAS

見出 NO.	部品番号 PART NO.	部品名称 PART NAME	個数 Q'ty				型 寸 DESCRIPTION	適用号機 FROM ~ UP TO SERIAL NO.	備 考 REMARKS	
			A	B	C	D				
1	3533 3002 000	レバーR	LEVER R	1	1	1	1	樹脂製(黒)	NO.6112206~	
1	3513 3002 000	レバーR	LEVER R	1	1			E302 113 15200	~NO.6112205	
2	3533 3003 000	レバーL	LEVER L	1	1	1	1	樹脂製(黒)	NO.6112206~	
2	3513 3003 000	レバーL	LEVER L	1	1			E302 113 15200	~NO.6112205	
3	0521 0106 000	ピン	PIN	2	2	2	2	φ6		
4	0350 0130 613	PW	WASHER,PLAIN	2	2	2	2	6×13×1.0		
5	0562 0106 025	ヒラアタマピン	PIN,CLEVIS	2	2	2	2	φ6×25		
6	3533 3006 001	ワイヤー	WIRE	2	2	2	2			サイドクラッチ
7	0350 0130 613	PW	WASHER,PLAIN	2	2	2	2	6×13×1.0		
8	0520 0120 016	ワリピン	PIN,SPLIT	2	2	2	2	2.0×16		
9	3533 3101 000	クラッチ・ブレーキレバー	LEVER	1	1					
10	0350 0141 022	PW	WASHER,PLAIN	2	2	1	1	10×22×1.6		
11	0520 0125 025	ワリピン	PIN,SPLIT	2	2			2.5×25		
11	0520 0125 020	ワリピン	PIN,SPLIT			1	1	2.5×20		
12	3533 3109 000	ワイヤー	WIRE	1	1	1	1		NO.6112206~	クラッチ
12	3514 3104 000	ワイヤー	WIRE	1	1			WG033195	~NO.6112205	クラッチ
13	3513 3109 000	カラー	COLLAR	1	1					
14	3513 3111 000	スプリング	SPRING	1	1	1	1	#156		
15	0350 0141 022	PW	WASHER,PLAIN	1	1			10×22×1.6		
16	0520 0125 020	ワリピン	PIN,SPLIT	1	1			2.5×20		
17	3533 3111 002	テンションアーム	ARM	1		1			NO.6112206~	
17	3533 3111 001	テンションアーム	ARM	1					NO.6110005~NO.6112205	
17	3533 3111 000	テンションアーム	ARM	1					~NO.6110004	
17	3533 3116 001	テンションアーム	ARM		1		1		NO.6112206~	
17	3533 3116 000	テンションアーム	ARM		1				~NO.6112205	

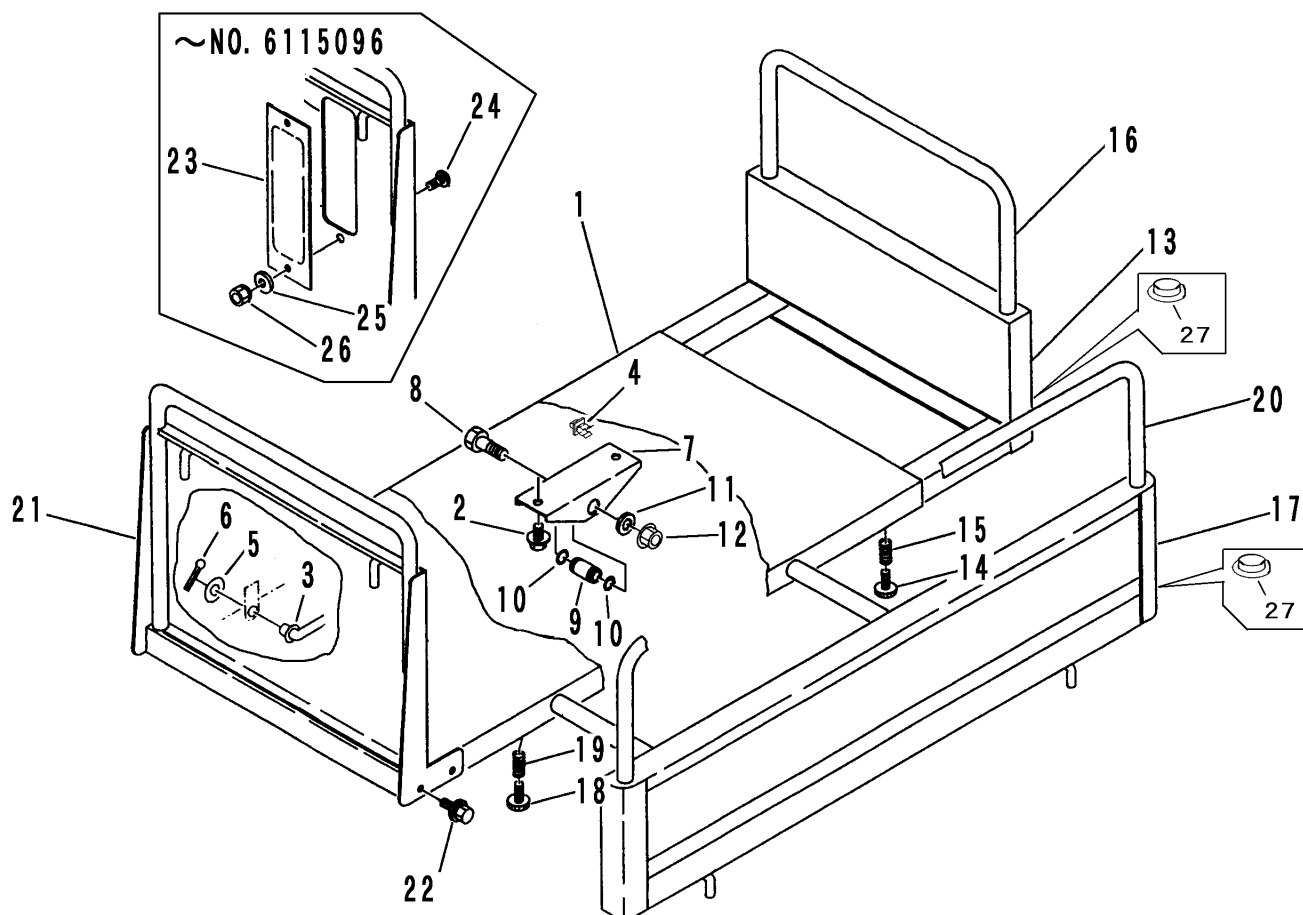
FIG 10 サイドクラッチ & クラッチ & ブレーキレバー
SIDE CLUTCH & CLUTCH & BRAKE LEVER



A	クボタ(国内)	KUBOTA for DOMESTIC
B	三菱・カワサキ(国内)	mitsubishi for DOMESTIC
C	クボタ(輸出)	KUBOTA for OVERSEAS
D	三菱(輸出)	mitsubishi for OVERSEAS

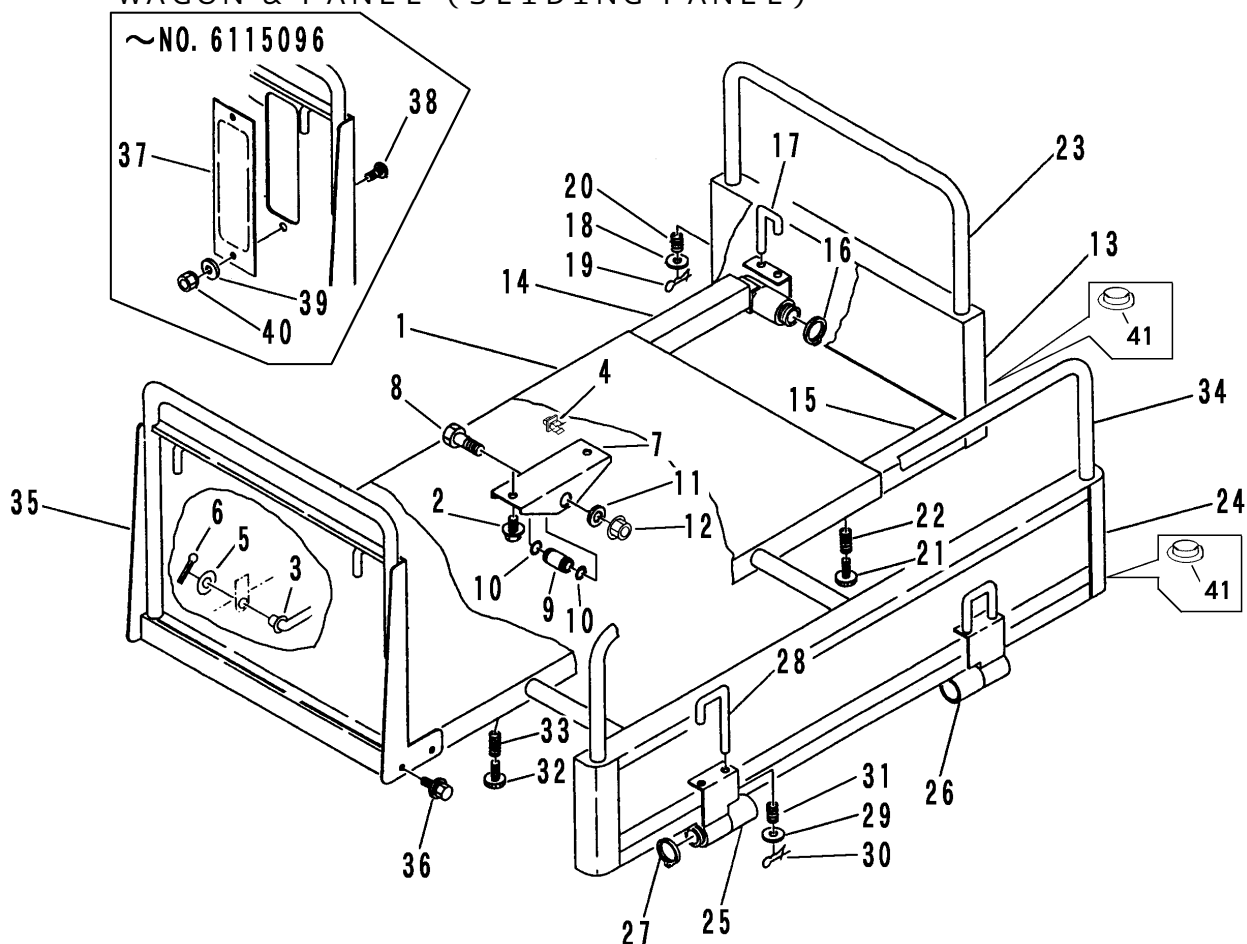
見出 NO.	部品番号 PART NO.	部品名称 PART NAME	個数 Q'ty				型 寸 DESCRIPTION	適用号機 FROM ~ UP TO SERIAL NO.	備 考 REMARKS	
			A	B	C	D				
18	0350 0161 630	PW	WASHER,PLAIN	1	1	1	1	16 × 30 × 3.2		
19	0520 0132 032	ワリピン	PIN,SPLIT	1	1	1	1	3.2 × 32		
20	3513 3121 000	テンションプーリ	PULLEY	1	1	1	1	ナット付き		
21	0562 0106 021	ヒラアタマピン	PIN,CLEVIS	1	1	1	1	6 × 21		
22	0350 0130 613	PW	WASHER,PLAIN	1	1	1	1	6 × 13 × 1.0		
23	0520 0120 012	ワリピン	PIN,SPLIT	1	1	1	1	2.0 × 12		
24	3205 2004 000	スプリング	SPRING	1	1	1	1	#50		
25	3533 3129 000	ワイヤー	WIRE	1	1	1	1		NO.6112206 ~	ブレーキ
25	3514 3115 000	ワイヤー	WIRE	1	1			WG043191-01	NO.6110005 ~ NO.6112205	ブレーキ
25	3514 3115 000	ワイヤー	WIRE	1	1	1	1	WG043191	~ NO.6110004	ブレーキ
26	0350 0141 022	PW	WASHER,PLAIN	1	1	1	1	10 × 22 × 1.6		
27	0520 0125 020	ワリピン	PIN,SPLIT	1	1	1	1	2.5 × 20		
28	3513 3127 000	スプリング	SPRING	1	1			#157	~ NO.6112205	
29	3205 2004 000	スプリング	SPRING	1	1	1	1	#50		
30	3513 3131 000	プラスチックバンド	CLAMP	4	3	4	3	10072858000		
31	3637 0254 000	プラスチックバンド	CLAMP	3	3	3	3	RF250		
32	3533 3151 000	レバー	LEVER			1	1			
33	3513 3157 000	ダンツキボルト	BOLT			1	1	B-047		
34	0350 0140 618	PW	WASHER,PLAIN			1	1	6 × 18 × 1.6		
35	H300 0106 001	Sナット	NUT			1	1	M6		

FIG 11 ニダイ & パネル (サイドフレーム)
WAGON & PANEL (SLIDING PANEL)



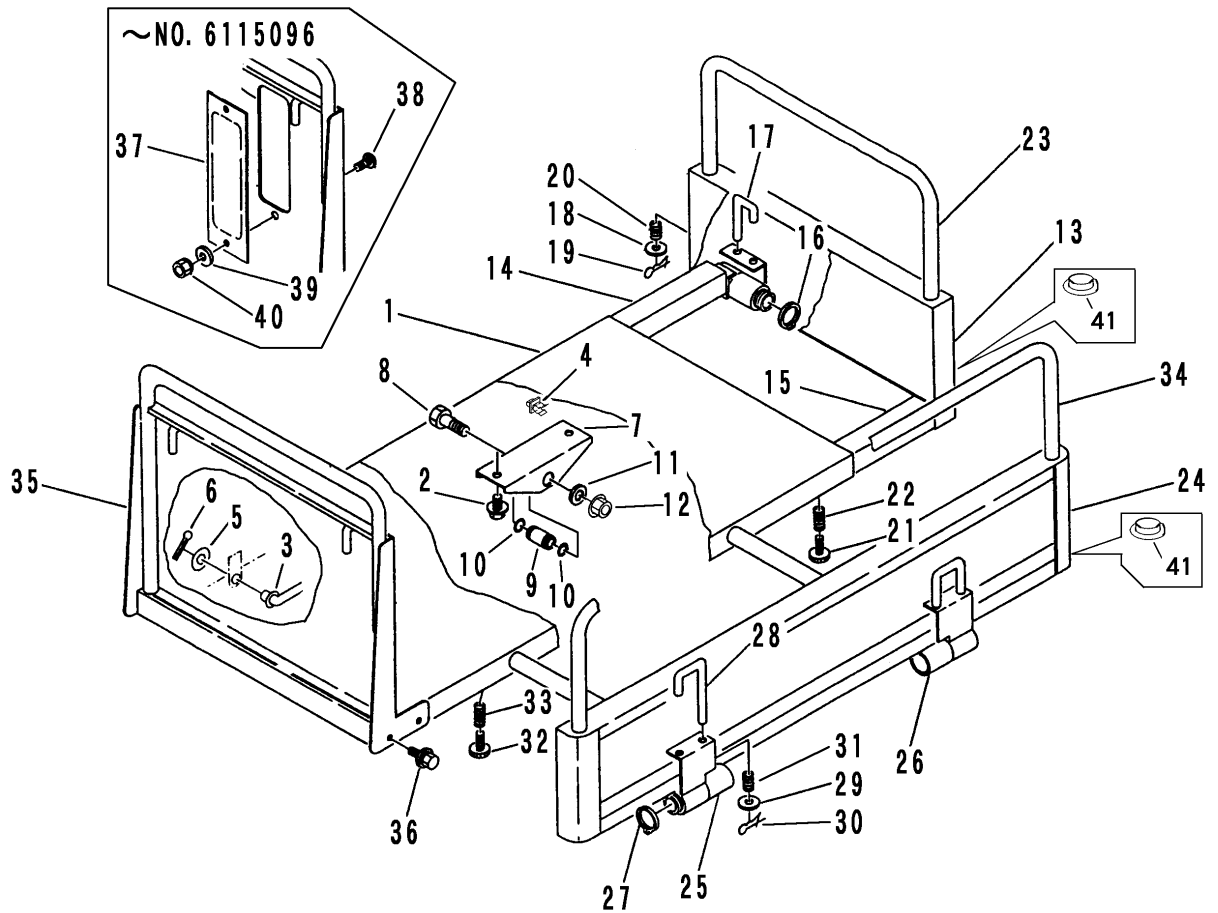
見出 NO.	部品番号 PART NO.	部品名称 PART NAME	個数 Q'ty	型 寸 DESCRIPTION	適用号機 FROM ~ UP TO SERIAL NO.	備 考 REMARKS
1	3533 4001 001	ニダイ	1	WAGON	NO.6112206 ~	
1	3533 4001 000	ニダイ	1	WAGON	~ NO.6112205	
2	H114 0108 016	セムスB	4	BOLT	M8 x 16	
3	3533 4021 000	ラッカボウシボウ	1	ROD		
4	3535 4059 000	ロッドホルダー	1	HOLDER,ROD		
5	0350 0140 818	PW	1	WASHER,PLAIN	8 x 18 x 1.6	
6	0520 0125 016	ワリピン	1	PIN,SPLIT	2.5 x 16	
7	3533 4101 000	ニダイトリツケ	2	BRACKET		
8	A114 0112 080	ボルト	2	BOLT	M12 x 80	
9	3513 4021 000	ピン	2	PIN		
10	0830 0100 180	Oリング	4	O-RING	P-18	
11	0350 0151 222	PW	2	WASHER,PLAIN	12 x 22 x 2.3	
12	F301 0112 000	Fナット	2	NUT	M12	
13	3533 4201 000	ホジョフレーム	1	FRAME		
14	3513 4111 000	ノブボルト	2	BOLT		
15	3513 4112 000	スプリング	2	SPRING	#169	
16	3533 4212 000	ニワクマエ	1	ROD		
17	3533 4301 000	サイドフレーム	2	SIDE FRAME		
18	3513 4111 000	ノブボルト	4	BOLT		
19	3513 4112 000	スプリング	4	SPRING	#169	
20	3514 4711 000	ニワクヨコ	2	ROD		
21	3535 4801 000	パネル	1	PANEL	NO.6115097 ~	
21	3533 4401 000	ウシロドア	1	DOOR	~ NO.6115096	
22	H114 0108 016	セムスB	4	BOLT	M8 x 16	
23	3524 4328 000	カバー	1	COVER	~ NO.6115096	
24	A242 0106 016	ナベコネジ	2	SCREW	M6 x 16	~ NO.6115096
25	0350 0130 613	PW	2	WASHER,PLAIN	6 x 13 x 1.0	~ NO.6115096
26	H300 0106 001	Sナット	2	NUT	M6	~ NO.6115096
27	3533 4216 000	キャップ	6	CAP		

FIG 12 ニダイ & パネル (サイドフレーム可倒式)
WAGON & PANEL (SLIDING PANEL)



見出 NO.	部品番号 PART NO.	部品名称 PART NAME	個数 Q'ty	型 寸 DESCRIPTION	適用号機 FROM ~ UP TO SERIAL NO.	備 考 REMARKS
1	3533 4001 001	ニダイ	1	WAGON	NO.6112206 ~	
1	3533 4001 000	ニダイフレーム	1	WAGON	~ NO.6112205	
2	H114 0108 016	ゼムスB	4	BOLT	M8 x 16	
3	3533 4021 000	ラッカボウシボウ	1	ROD		
4	3535 4059 000	ロッドホルダー	1	HOLDER,ROD		
5	0350 0140 818	PW	1	WASHER,PLAIN	8 x 18 x 1.6	
6	0520 0125 016	ワリピン	1	PIN,SPLIT	2.5 x 16	
7	3533 4101 000	ニダイトリツケ	2	BRACKET		
8	A114 0112 080	ボルト	2	BOLT	M12 x 80	
9	3513 4021 000	ピン	2	PIN		
10	0830 0100 180	Oリング	4	O-RING	P-18	
11	0350 0151 222	PW	2	WASHER,PLAIN	12 x 22 x 2.3	
12	F301 0112 001	Fナット	2	NUT		
13	3533 4501 000	ホジョフレーム	1	FRAME		
14	3533 4515 000	ブラケットL	1	BRACKET		
15	3533 4521 000	ブラケットR	1	BRACKET		
16	0740 0003 500	Cリング	2	RING	S35	
17	3209 4152 000	ストッパ	2	STOPPER		
18	0350 0140 818	PW	2	WASHER,PLAIN	8 x 18 x 1.6	
19	0523 0108 000	スナップピン	2	PIN,SNAP	8用	
20	5301 3204 100	スプリング	2	SPRING	#39	
21	3513 4111 000	ノボルト	2	BOLT		
22	3513 4112 000	スプリング	2	SPRING	#169	
23	3533 4212 000	ニワクマエ	1	ROD		
24	3533 4601 000	サイドフレーム	2	SIDE FRAME		

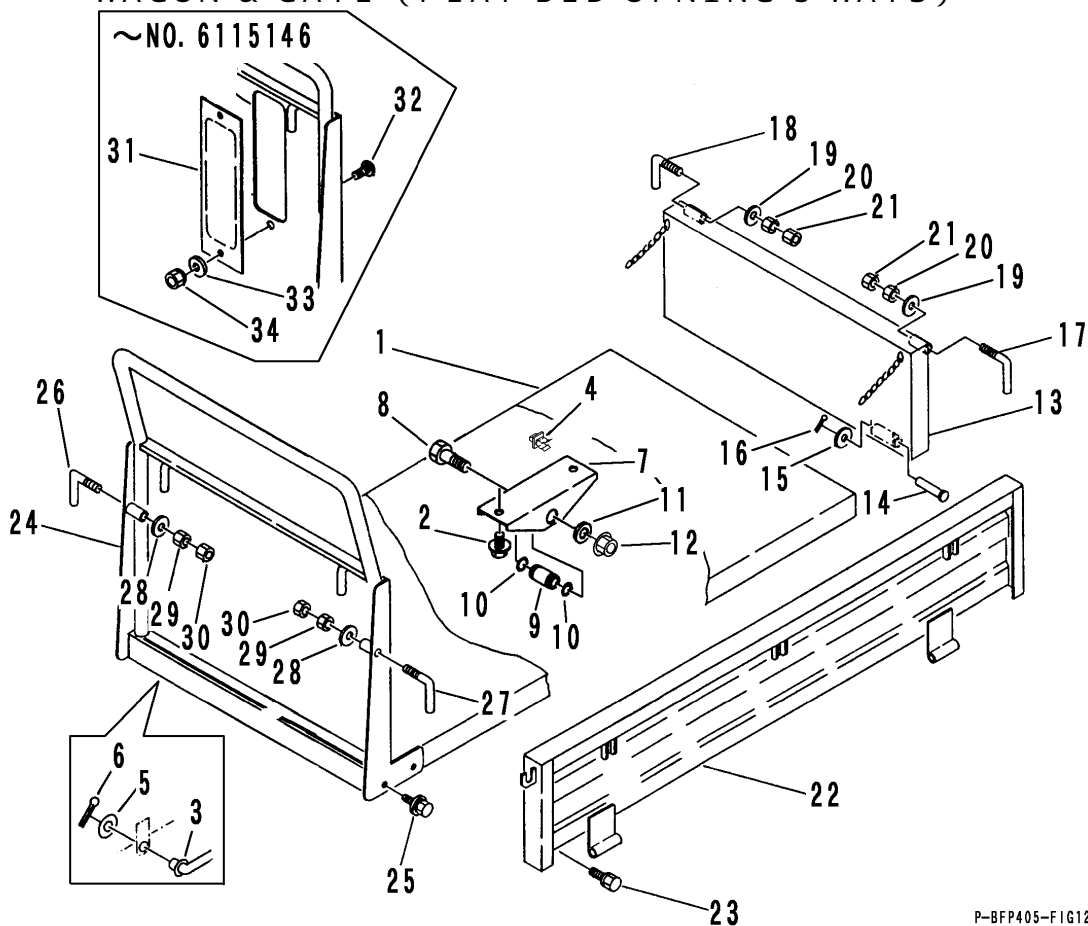
FIG 12 ニダイ & パネル (サイドフレーム可倒式)
WAGON & PANEL (SLIDING PANEL)



見出 NO.	部品番号 PART NO.	部品名称 PART NAME	個数 Q'ty	型 寸 DESCRIPTION	適 用 号 機 FROM ~ UP TO SERIAL NO.	備 考 REMARKS
25	3533 4616 000	ブラケットL BRACKET	2			
26	3533 4621 000	ブラケットR BRACKET	2			
27	0740 0003 500	リング RING	4	S35		
28	3209 4152 000	ストッパ STOPPER	4			
29	0350 0140 818	PW WASHER,PLAIN	4	8×18×1.6		
30	0523 0108 000	スナップピン PIN,SNAP	4	8用		
31	5301 3204 100	スプリング SPRING	4	#39		
32	3513 4111 000	ノブボルト BOLT	4			
33	3513 4112 000	スプリング SPRING	4	#169		
34	3514 4711 000	ニワケヨコ ROD	2			
35	3535 4801 000	パネル PANEL	1		NO.6115097 ~	
35	3533 4401 000	ウシロドア DOOR	1		~ NO.6115096	
36	H114 0108 016	セムスB BOLT	4	M8×16		
37	3524 4328 000	カバー COVER	1		~ NO.6115096	
38	A242 0106 016	ナベコネジ SCREW	2	M6×16	~ NO.6115096	
39	0350 0130 613	PW WASHER,PLAIN	2	6×13×1.0	~ NO.6115096	
40	H300 0106 001	Sナット NUT	2	M6	~ NO.6115096	
41	3533 4216 000	キャップ CAP	6			

FIG 13 ニダイ & ゲート (箱型三方開)

WAGON & GATE (FLAT BED OPNING 3 WAYS)

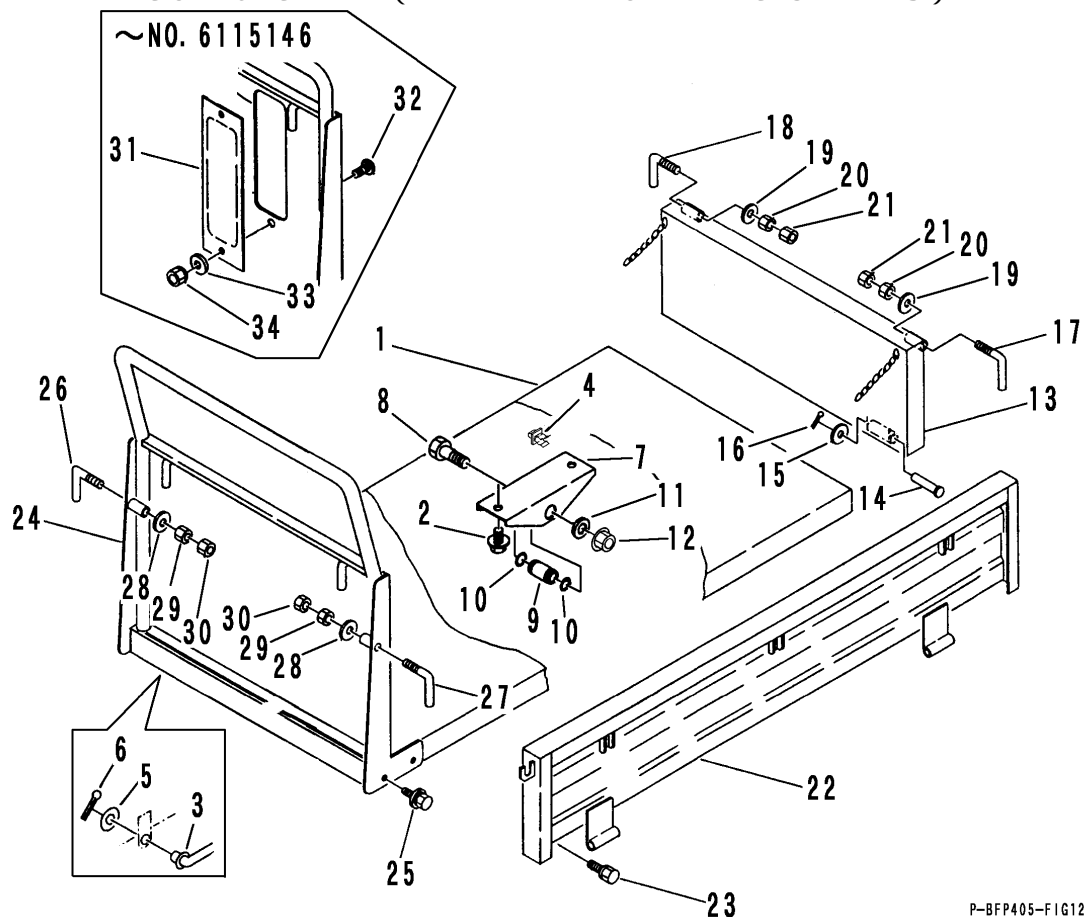


P-BFP405-FIG12-P

見出 NO.	部品番号 PART NO.	部品名称 PART NAME	個数 Q'ty	型 寸 DESCRIPTION	適用号機 FROM ~ UP TO SERIAL NO.	備 考 REMARKS
1	3533 4701 001	ニダイフレーム	1		NO.6112206 ~	
1	3533 4701 000	ニダイフレーム	1		~ NO.6112205	
2	H114 0108 016	セムスB	4	M8 x 16		
3	3533 4021 000	ラッカボウシボウ	1			
4	3535 4059 000	ロッドホルダー	1			
5	0350 0140 818	PW	1	8 x 18 x 1.6		
6	0520 0125 016	ワリピン	1	2.5 x 16		
7	3533 4101 000	ニダイトリツケ	2			
8	A114 0112 080	ボルト	2	M12 x 80		
9	3513 4021 000	ピン	2			
10	0830 0100 180	Oリング	4	P-18		
11	0350 0151 222	PW	2	12 x 22 x 2.3		
12	F301 0112 001	Fナット	2	M12		
13	3514 4201 000	マエドア	1			
14	3606 4705 001	トリツケピン	2	8 x 66		
15	0350 0140 818	PW	2	8 x 18 x 1.6		
16	0520 0125 020	ワリピン	2	2.5 x 20		
17	3407 4107 000	ドアカケガネR	1	K-003		
18	3407 4108 000	ドアカケガネL	1	K-003		
19	0350 0141 022	PW	2	10 x 22 x 1.6		
20	A301 0110 001	ナット	2	M10		
21	A301 0110 003	ナット	2	M10 3種		
22	3533 4801 000	ソクバン	2			
23	K110 0108 016	Fボルト	2	M8 x 16		
24	3535 4401 000	パネル	1		NO.6115147 ~	

FIG 13 ニダイ & ゲート (箱型三方開)

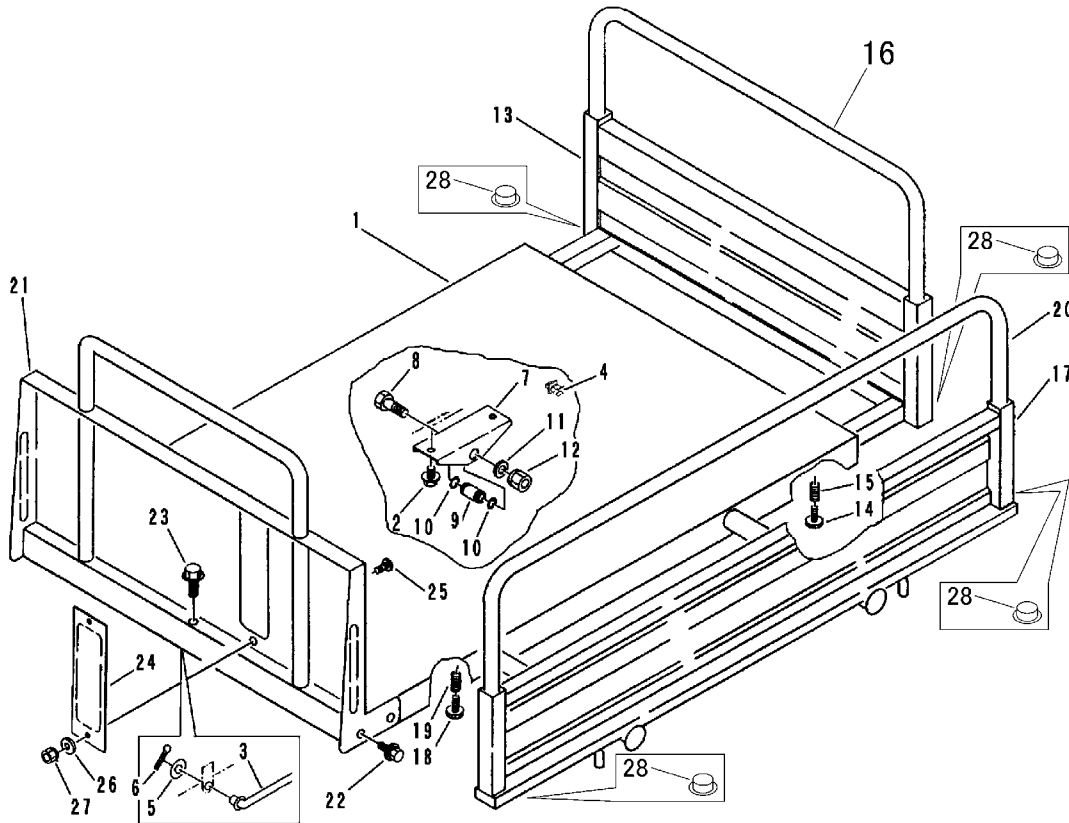
WAGON & GATE (FLAT BED OPNING 3 WAYS)



P-BFP405-FIG12-P

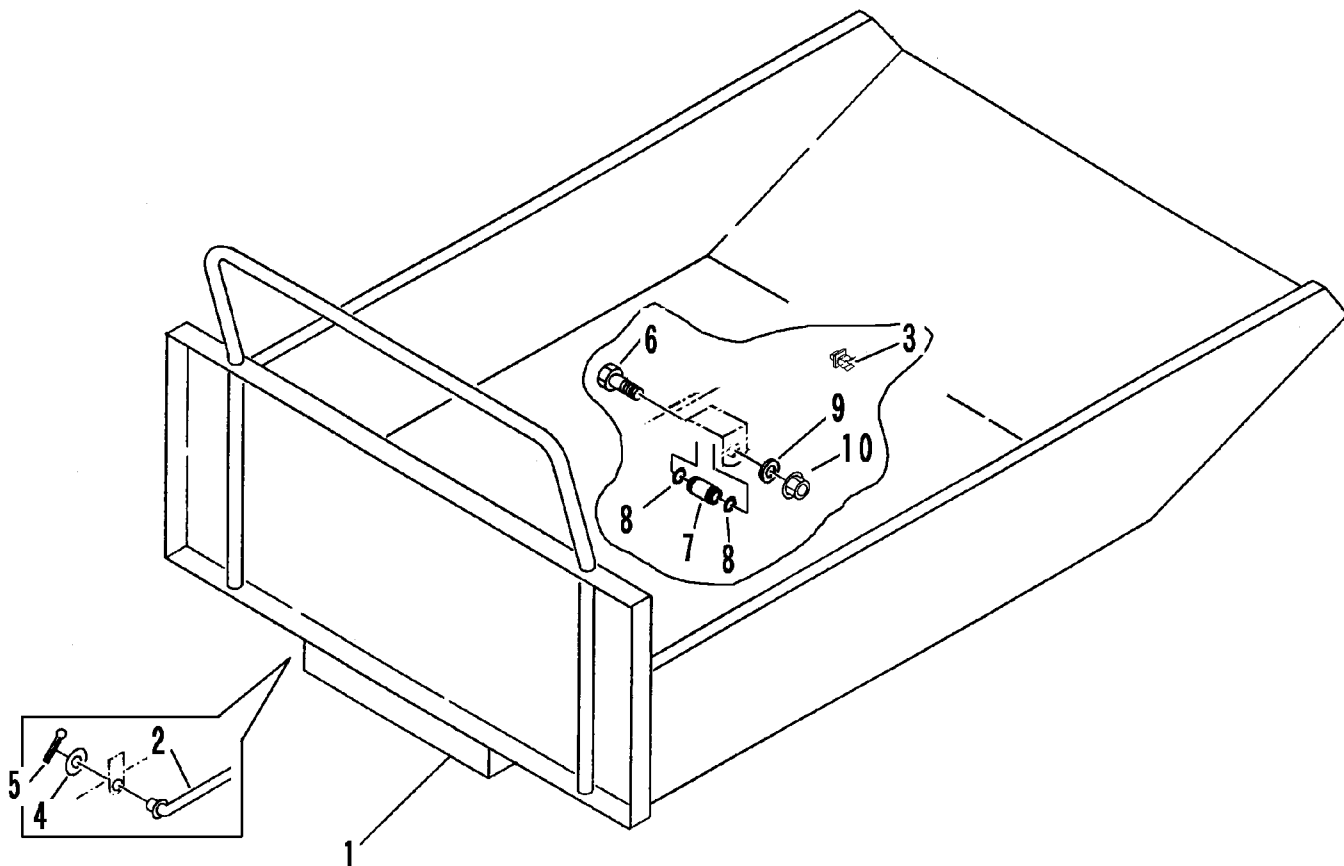
見出 NO.	部品番号 PART NO.	部品名称 PART NAME	個数 Q'ty	型 寸 DESCRIPTION	適用号機 FROM ~ UP TO SERIAL NO.	備 考 REMARKS
24	3533 4851 001	ウシロドア	1		NO.6112206 ~ 5146	
24	3533 4851 000	ウシロドア	1		~ NO.6112205	
25	H174 0108 016	セムスC	5	M8×16		
26	3407 4107 000	ドアカケガネR	1	K-003		
27	3407 4108 000	ドアカケガネL	1	K-003		
28	0350 0141 022	PW	2	10×22×1.6		
29	A301 0110 001	ナット	2	M10		
30	A301 0110 003	ナット	2	M10 3種		
31	3524 4328 000	カバー	1		~ NO.6115146	
32	A242 0106 016	ナベコネジ	2	M6×16	~ NO.6115146	
33	0350 0130 613	PW	2	6×13×1.0	~ NO.6115146	
34	H300 0106 001	Sナット	2	M6	~ NO.6115146	

FIG 14 ニダイ & ゲート (ワイド荷台)
WAGON & GATE (WIDE SLIDING PANEL)



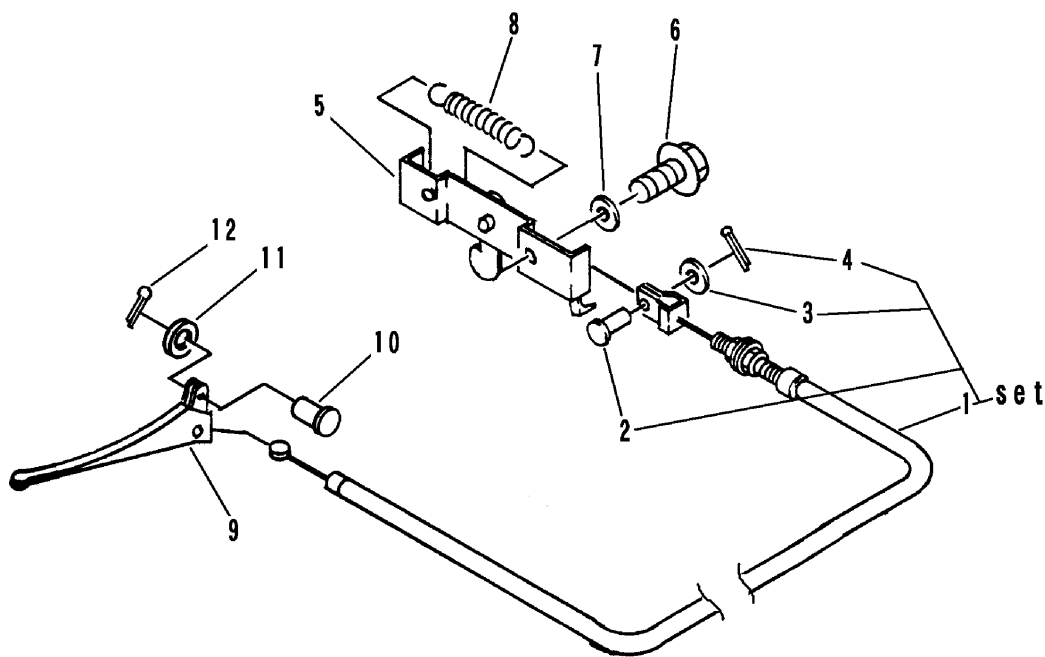
見出 NO.	部品番号 PART NO.	部品名称 PART NAME	個数 Q'ty	型 寸 DESCRIPTION	適用号機 FROM ~ UP TO SERIAL NO.	備 考 REMARKS
1	3536 4001 000	ニダイ	1	WAGON		
2	H114 0108 016	セムスB	4	BOLT	M8 x 16	
3	3533 4021 000	ラッカボウシボウ	1	ROD		
4	3535 4059 000	ロッドホルダー	1	HOLDER,ROD		
5	0350 0140 818	PW	1	WASHER,PLAIN	8 x 18 x 1.6	
6	0520 0125 016	ワリピン	1	PIN,SPLIT	2.5 x 16	
7	3533 4101 000	ニダイトリツケ	2	BRACKET		
8	A114 0112 080	ボルト	2	BOLT	M12 x 80	
9	3513 4021 000	ピン	2	PIN		
10	0830 0100 180	Oリング	4	O-RING	P-18	
11	0350 0151 222	PW	4	WASHER,PLAIN	12 x 22 x 2.3	
12	F301 0112 000	Fナット	2	NUT	M12	
13	3526 4601 000	ホジョフレーム	1	FRAME		
14	3513 4111 000	ノブボルト	2	BOLT		
15	3513 4112 000	スプリング	2	SPRING	#169	
16	3514 4611 000	ニワクマエ	1	ROD		
17	3526 4701 001	サイドフレーム	1	FRAME		
18	3513 4111 000	ノブボルト	4	BOLT		
19	3513 4112 000	スプリング	4	SPRING	#169	
20	3526 4711 001	ニワクヨコ	2	ROD		
21	3536 4201 000	ウシロドア	1	PANEL		
22	H114 0108 016	セムスB	4	BOLT	M8 x 16	
23	H174 0108 016	セムスC	1	BOLT	M8 x 16	
24	3524 4328 000	カバー	1	COVER		
25	A242 0106 016	ナベコネジ	2	SCREW	M6 x 16	
26	0350 0130 613	PW	2	WASHER,PLAIN	6 x 13 x 1.0	
27	F300 0106 000	ナット	2	NUT	M6	
28	3533 4216 000	キャップ	6	CAP		

FIG 15 バケット (輸出仕様)
BUCKET (OVERSEAS SPECS)



見出 NO.	部品番号 PART NO.	部品名称 PART NAME	個数 Q'ty	型 寸 DESCRIPTION	適 用 号 機 FROM ~ UP TO SERIAL NO.	備 考 REMARKS
1	3533 4901 000	バケット BUCKET	1			
2	3533 4021 000	ラッカボウシボウ ROD	1			
3	3535 4059 000	ロッドホルダー HOLDER,ROD	1			
4	0350 0140 818	PW WASHER,PLAIN	1	8×18×1.6		
5	0520 0125 016	ワリピン PIN,SPLIT	1	2.5×16		
6	A114 0112 080	ボルト BOLT	2	M12×80		
7	3513 4021 000	ピン PIN	2			
8	0830 0100 180	Oリング O-RING	4	P-18		
9	0350 0151 222	PW WASHER,PLAIN	2	12×22×2.3		
10	F301 0112 000	Fナット NUT	2	M12		

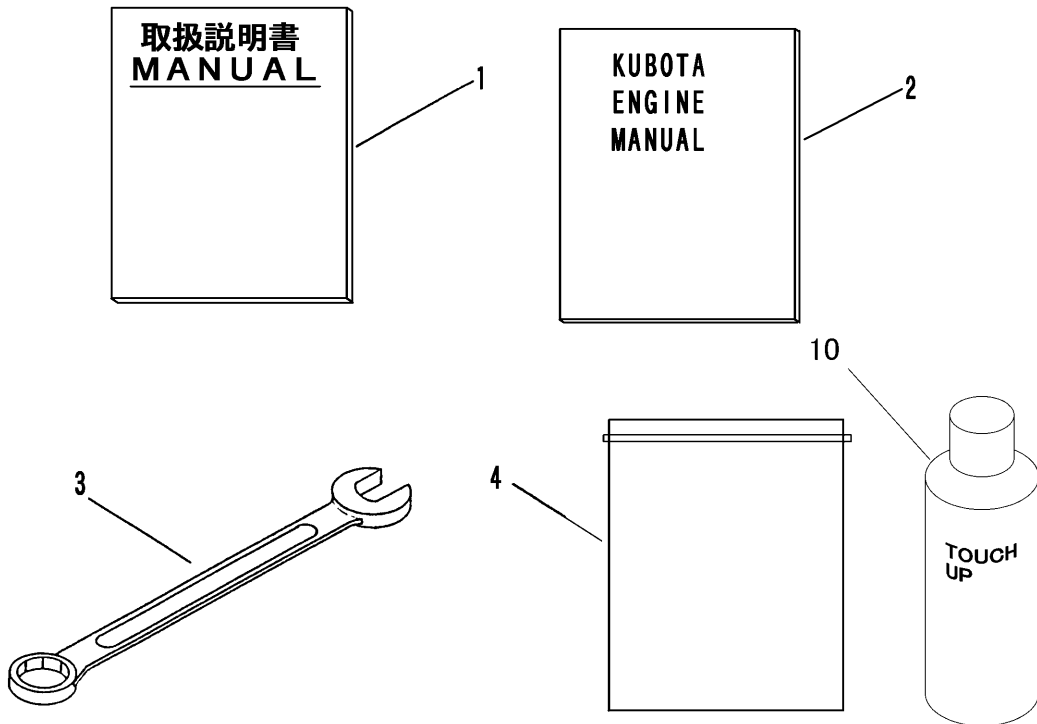
FIG 16 シュドウダンプ BED LOCKING DEVICE



A	サイドフレーム	SLIDING PANEL
B	箱型三方開	FLAT BED OPENING 3 WAYS
B	バケツ	BUCKET
B	ワイド荷台	WIDE SLIDING PANEL

見出 NO.	部品番号 PART NO.	部品名称 PART NAME	個数Q'ty		型 寸 DESCRIPTION	適用号機 FROM ~ UP TO SERIAL NO.	備 考 REMARKS
			A	B			
1	3525 5002 000	ワイヤー		1	WG053237		
1	3514 6002 000	ワイヤー		1	WG053190		
2	0562 0106 016	ヒラアタマピン	1	1	6 x 16		
3	0350 0130 613	PW	1	1	6 x 13 x 1.0		
4	0520 0120 016	ワリピン	1	1	2.0 x 16		
5	3513 6005 011	ロックカナグ	1	1			
6	K110 0108 016	Fボルト	2	2	M8 x 16		
7	0350 0140 822	PW	2	2	8 x 22 x 1.6		
8	3617 3227 000	スプリング	1	1	#30		
9	3514 6006 000	レバー	1	1	E52100210052		
10	0562 0106 020	ヒラアタマピン	1	1	6 x 20		
11	0350 0140 611	PW	1	1	6 x 11.5 x 1.6		
12	0520 0116 012	ワリピン	1	1	1.6 x 12		

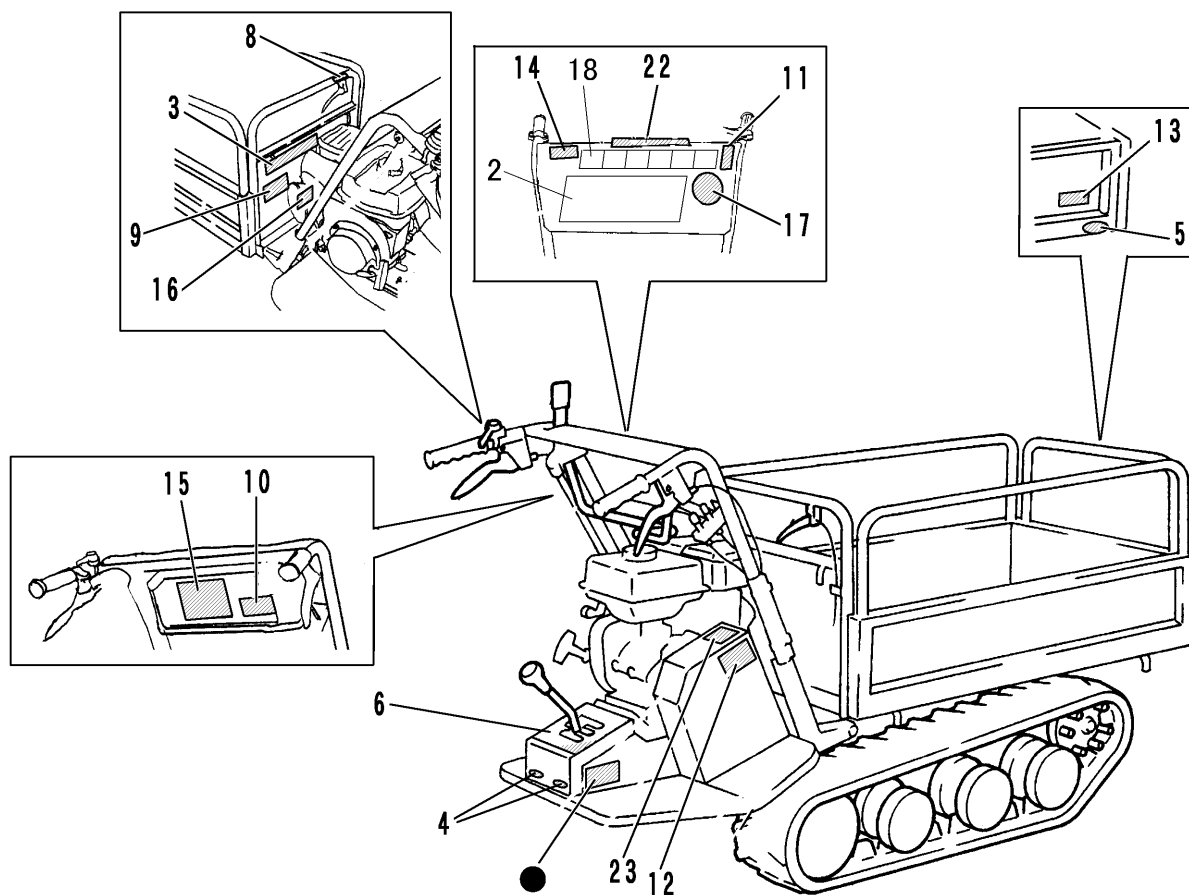
FIG 17 フゾクヒン ACCESSORIES



A	国内仕様	DOMESTIC SPECS
B	輸出(ミツビシ)	NETSUUBISHI for OVER SEAS
C	輸出(クボタ)	KUBOTA for OVER SEAS

見出 NO.	部品番号 PART NO.	部品名称	PART NAME	個数Q'ty			型 寸 DESCRIPTION	適 用 号 機 FROM ~ UP TO SERIAL NO.	備 考 REMARKS
				A	B	C			
1	3533 5901 002	トリアツカイセツメイショ	MANUAL	1					
1	3533 5902 000	トリアツカイセツメイショ	MANUAL		1	1			
2	3524 6529 000	トリアツカイセツメイショ	MANUAL			1			
3	0993 0000 024	スパナ24	WRENCH	1	1	1			
4	3544 7003 000	バッグ	TOOL BAG	1	1	1			
10	Z9999 6016 000	スプレー	SPRAY	1			FA-GALレッド	NO.6116601 ~	
10	Z9999 6014 000	スプレー	SPRAY	1			キャニコムグリーン	~ NO.6116600	
10	Z9999 6016 000	スプレー	SPRAY		1	1	FA-GALレッド		
10	Z9999 6018 000	スプレー	SPRAY	1	1	1	ナチュラルイエロー		
10	Z9999 6017 000	スプレー	SPRAY	1	1	1	ブラックグレー		
10	Z9999 6019 000	スプレー	SPRAY		1	1	アウサオレンジ		
10	Z9999 6006 000	スプレー	SPRAY		1	1	サテライトブルー		

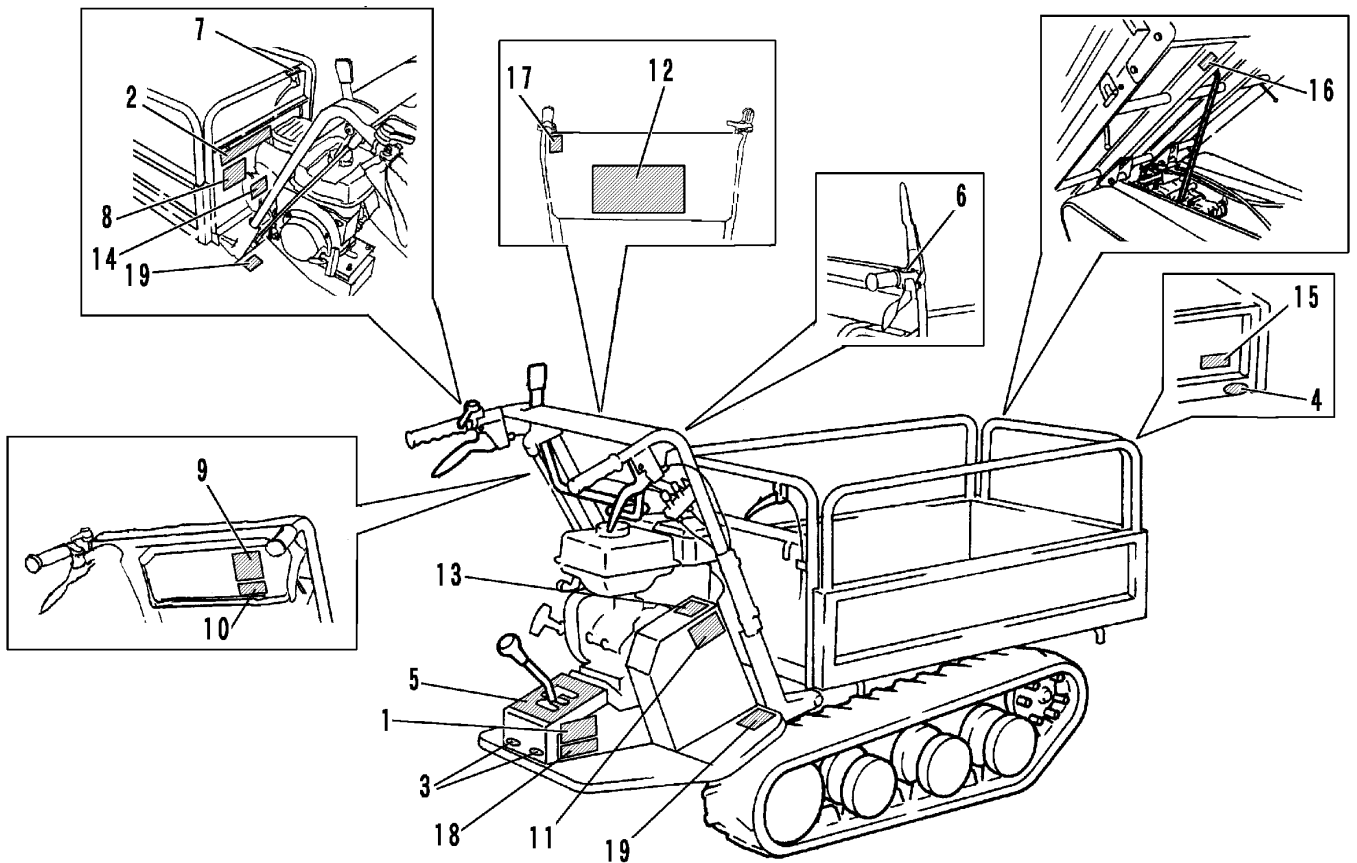
FIG 18 マーク (国内仕様) MARK (DOMESTIC SPECS)



A	サイドフレーム	SLIDING PANEL
B	箱型三方開	FLAT BED OPENING 3 WAYS
B	バケツ	BUCKET

見出 NO.	部品番号 PART NO.	部品名称 PART NAME	個数Q'ty		型 寸 DESCRIPTION	適 用 号 機 FROM ~ UP TO SERIAL NO.	備 考 REMARKS
			A	B			
2	3533 5004 001	マーク	1	1			
3	3510 5003 000	サイドイサキヨウノリヨク	1	1	400Kg		
4	3531 5017 000	ハンシャキョウ	2	2	赤		
5	3531 5018 000	ハンシャキョウ	2	2	黄		
6	3533 5007 000	ソウコウヘンソクイチ	1	1			
7	3513 5007 000	ソウコウクラッチ	1	1			
8	3513 5008 000	ニダイロツカイシヨ	1	1			
9	3513 5009 000	チュウイ	1				サイドフレーム
10	3513 5012 000	オイルテンケン	1	1			
11	3533 5015 000	ロツカイシヨ	1	1			
12	3533 5023 001	ヘルトサイズ	1	1		NO.6114377 ~	
12	3533 5023 000	ヘルトサイズ	1	1		~ NO.6114376	
13	5205 6018 000	キャニコム	1	1			
14	3533 5025 000	ケン	1	1			
15	3420 5015 000	コノウヨウウンバン	1	1			
16	3408 6003 000	ダンブ'ホ'ウシホルト	1	1		~ NO.6116875	廃止
17	3533 5026 000	チョウシヨ	1	1		~ NO.6115616	廃止
18	3544 6022 000	マーク	1	1			

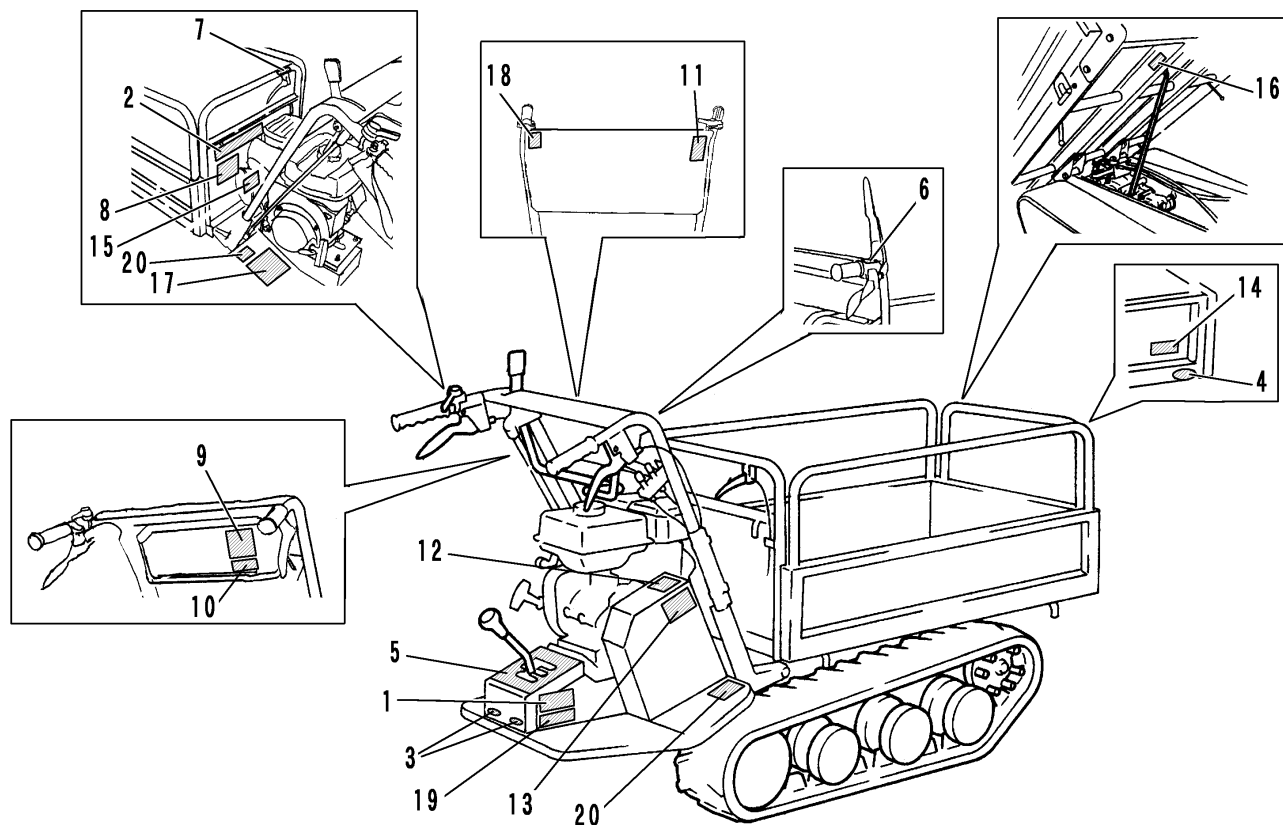
FIG 19 マーク MARK (RAPID・IBEA・IMER/SABBRE)



A	RAPID/IBEA(サイドフレーム)	SLIDING PANEL for RAPID/IBEA
B	RAPID/IBEA(箱型三方開)	FLAT BED OPENING 3 WAYS for RAPID/IBEA
B	RAPID/IBEA(バケット)	BUCKET for RAPID/IBEA
C	IMER/SABRE(サイドフレーム)	SLIDING PANEL for IMER/SABRE
D	IMER/SABRE(箱型三方開)	FLAT BED OPENING 3 WAYS for IMER/SABRE
D	IMER/SABRE(バケット)	BUCKET for IMER/SABRE

見出 NO.	部品番号 PART NO.	部品名称 PART NAME	個数 Q'ty				型 寸 DESCRIPTION	適用号機 FROM ~ UP TO SERIAL NO.	備 考 REMARKS
			A	B	C	D			
1	3533 5001 000	セイゾウバンゴウ	MARK	1	1	1	1		No service part
2	3533 5403 000	サイダイサギョウノウリョク	MARK	1	1	1	1		
3	3531 5017 000	ハンシャキョウ	MARK	2	2	2	2	赤	
4	3531 5018 000	ハンシャキョウ	MARK	2	2	2	2	黄	
5	3533 5406 000	ソウコウヘンソクイチ	MARK	1	1	1	1		
6	3525 6408 000	ソウコウレバー	MARK	1	1	1	1		
7	3525 6409 000	ロックカイジヨ	MARK	1	1	1	1		
8	3525 6411 000	チュウイ	MARK	1		1			
9	3525 6412 000	オイルテンケン	MARK	1	1	1	1		
10	3524 6463 000	ミッションオイル	MARK	1	1	1	1		
11	3533 5417 000	ベルトサイズ	MARK	1	1	1	1		
12	3525 6418 000	ソウサヲハジメルマエニ	MARK	1	1	1	1		
13	3526 5684 000	アンゼンカバーハツネニ	MARK	1	1	1	1		
14	3533 5425 000	ダンブボウシボルト	MARK	1	1	1	1		~ NO.6116875
15	5205 6018 000	CANYCOM	MARK			1	1		廃止
16	3533 5426 000	ラッカボウシ	MARK	1	1	1	1		
17	3654 6023 000	CEマーク	MARK	1	1	1	1		
18	3654 6025 000	ジュウシヨ	MARK	1	1	1	1		
19	3533 5129 000	ツリイチ	MARK	4	4	4	4		

FIG 20 マーク MARK (FRAPOMA・S.G.C・KOPPIS)



A	FRAPOMA サイドフレーム	SLIDING PANEL for FRAPOMA
A	S.G.C. サイドフレーム	SLIDING PANEL for S.G.C.
B	FRAPOMA 箱型	FLAT BED OPENING 3 WAYS for FRAPOMA
B	FRAPOMA バケツ	BUCKET for FRAPOMA
C	KOPPIS サイドフレーム	SLIDING PANEL for KOPPIS
D	KOPPIS 箱型	FLAT BED OPENING 3 WAYS for KOPPIS
D	KOPPIS バケツ	BUCKET for KOPPIS

見出 NO.	部品番号 PART NO.	部品名称 PART NAME	個数 Q'ty				型 寸 DESCRIPTION	適用号機 FROM ~ UP TO SERIAL NO.	備 考 REMARKS
			A	B	C	D			
1	3533 5403 000	サイダイサギョウノウリョク	MARK	1	1	1	1		
2	3531 5017 000	ハンシャキョウ	MARK	2	2	2	2	赤	
3	3531 5018 000	ハンシャキョウ	MARK	2	2	2	2	黄	
4	3533 5107 000	ソウコウヘンソクイチ	MARK	1	1	1	1		
5	3513 5206 000	ソウコウレバー	MARK	1	1	1	1		
6	3513 5058 000	Un lock	MARK	1	1	1	1		
7	3513 5059 000	CAUTION	MARK	1		1			
8	3705 7212 000	Oil Check	MARK	1	1	1	1		
9	3513 5061 000	ミッションオイル	MARK	1	1	1	1		
10	3533 5115 000	ロックカিজョ	MARK	1	1	1	1		
11	3705 7219 000	Always Keeps afty	MARK	1	1	1	1		
12	3533 5123 001	ベルトサイズ	MARK	1	1	1	1		
13	5205 6018 000	CANYCOM	MARK	1	1	1	1		
14	3533 5126 000	ダンブボウシボルト	MARK	1	1	1	1	~ NO.6116875	廃止
15	3533 5328 000	ラッカボウシボウ	MARK	1	1	1	1		
16	3533 5329 000	CEシヨウ	MARK	1	1				
17	3654 6023 000	CEマーク	MARK	1	1				
18	3654 6025 000	ジュウシヨ	MARK	1	1	1	1		
19	3533 5129 000	ツリイチ	MARK	4	4	4	4		