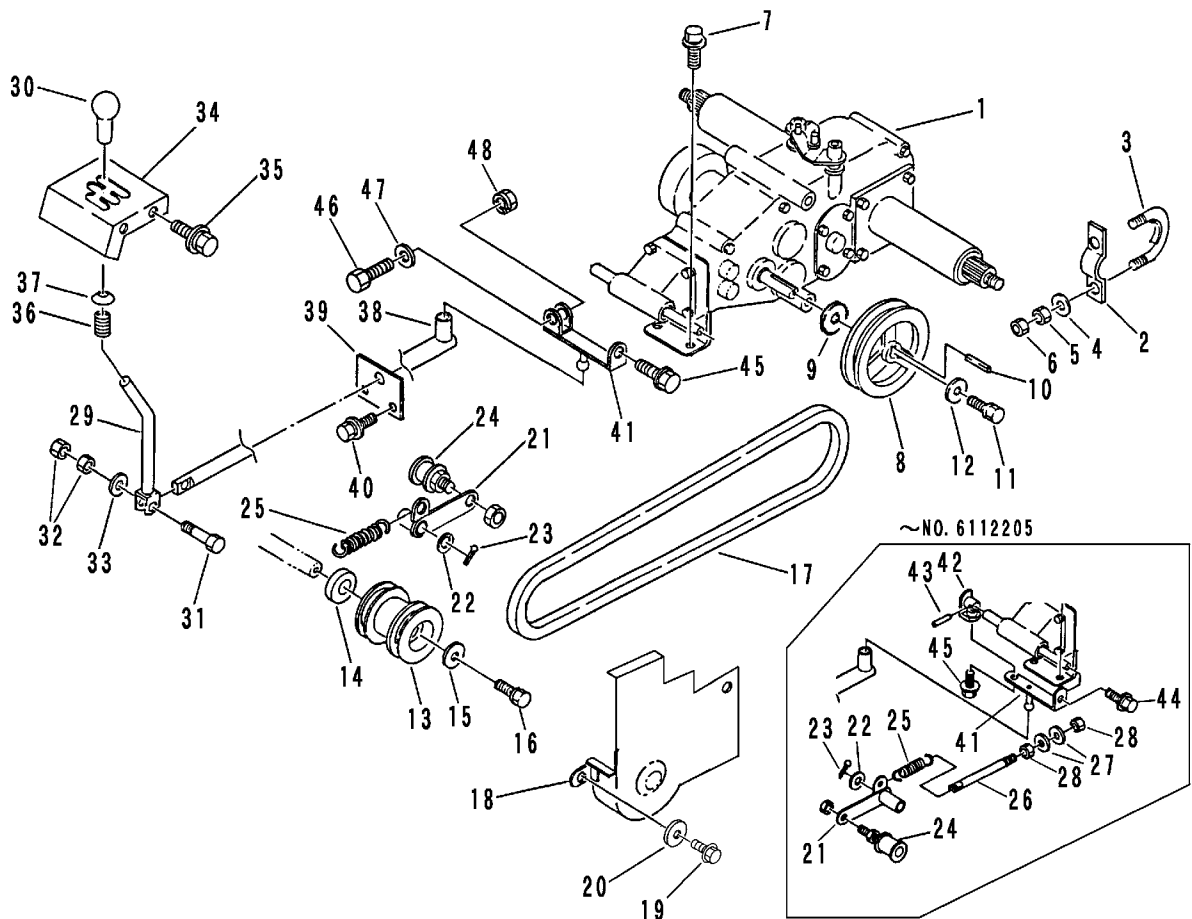


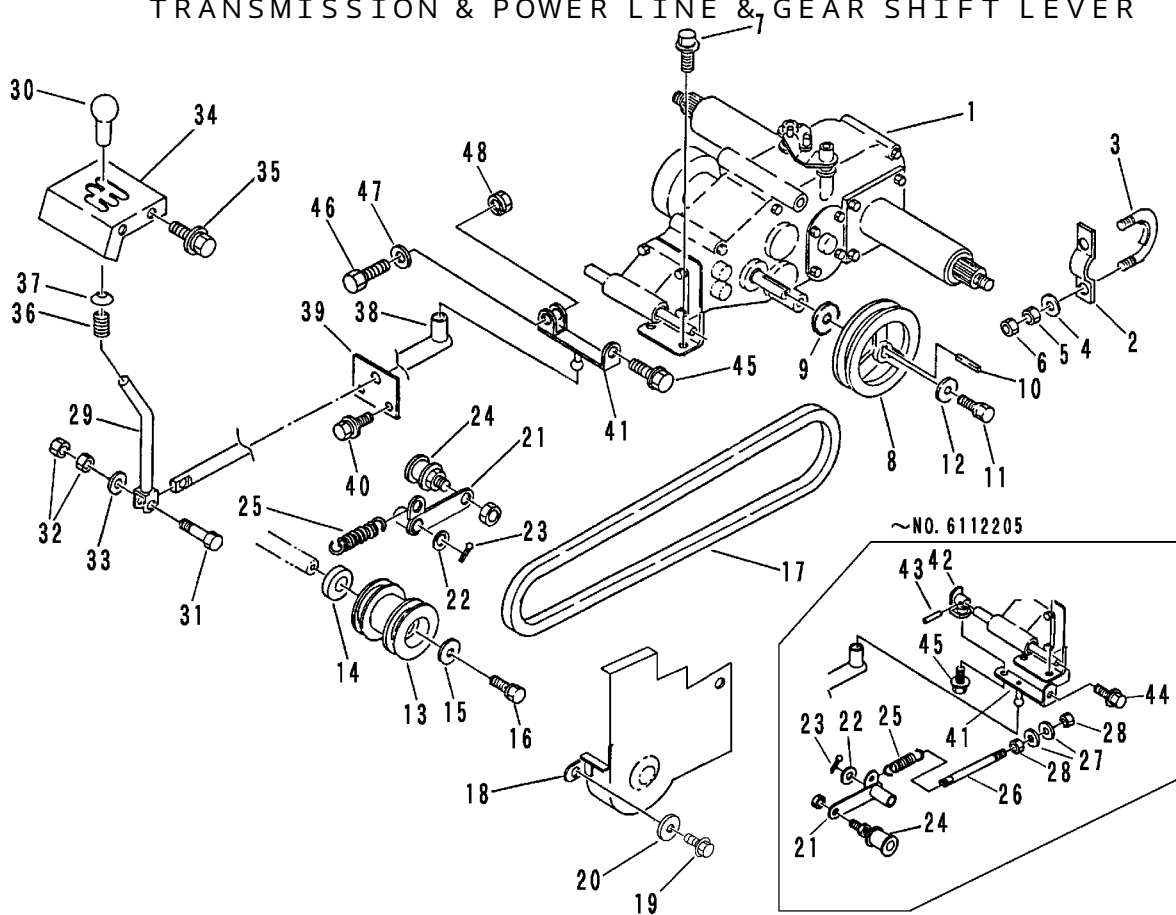
FIG 8 ミッション & ドウリョクデンタツ & チェンジ  
TRANSMISSION & POWER LINE & GEAR SHIFT LEVER



A	セルナシ	RECOIL
B	セルツキ	ELECTRIC

見出 NO.	部品番号 PART NO.	部品名称 PART NAME	個数Q'ty		型 寸 DESCRIPTION	適用号機 FROM ~ UP TO SERIAL NO.	備 考 REMARKS
			A	B			
1	7306 000R 001	ミッション	1	1	CT7R	NO.6112206 ~	巻末ミッション編参照
1	7306 000R 000	ミッション	1	1	CT7R	~ NO.6112205	巻末ミッション編参照
2	3513 2001 000	プレート	2	2			
3	3509 2001 000	Uボルト	2	2	U-027		
4	0350 0141 022	PW	4	4	10 x 22 x 1.6		
5	A301 0110 001	ナット	4	4	M10		
6	A301 0110 003	ナット	4	4	M10 3種		
7	H174 0108 020	セムスC	2	2	M8 x 20		
8	3533 2004 000	ミッションプーリ	1	1		NO.6112676 ~	
8	3514 2004 000	ミッションプーリ	1	1	135	~ NO.6112675	
9	3533 2005 000	シム	1	1		NO.6112676 ~	
10	0571 0005 035	キー	1	1	5 x 5 x 35		
11	K700 0606 016	Fボルト	1	1	M6 x 16 2410		
12	0350 0160 628	PW	1	1	6 x 28 x 3.0		
13	3505 2005 000	チュウカンプーリ	1	1	102-47B2-01		
14	0750 0560 054	ベアリング	2	2	6005DDU		
15	0350 0160 828	PW	1	1	8 x 28 x 3.2		
16	K710 0108 016	Fボルト	1	1	M8 x 16 2410		
17	0852 0000 061	Vベルト	1	1	B61		
18	3533 2337 000	ベルトストッパ	1	1		NO.6112206 ~	
18	3533 2305 001	ベルトストッパ	1	1		NO.6110006 ~ 2205	
18	3533 2305 000	ベルトストッパ	1	1		~ NO.6110005	
19	K710 0108 020	Fボルト	2	2	M8 x 20		
20	0350 0140 818	PW	2	2	8 x 18 x 1.6		
21	3514 2314 000	テンションアーム	1	1			

FIG 8 ミッション & ドウリョクデンタツ & チェンジ  
TRANSMISSION & POWER LINE & GEAR SHIFT LEVER



A	セルナシ	RECOIL
B	セルツキ	ELECTRIC

見出 NO.	部品番号 PART NO.	部品名称 PART NAME	個数Q'ty		型 寸 DESCRIPTION	適用号機 FROM ~ UP TO SERIAL NO.	備 考 REMARKS
			A	B			
22	0350 0161 630	PW	1	1	WASHER,PLAIN 16×30×3.2		
23	0520 0132 030	ワリピン	1	1	PIN,SPLIT 3.2×30		
24	3611 7105 000	テンションプーリ	1	1	PULLEY ナット付き		
25	3513 3127 000	スプリング	1	1	SPRING #157	NO.6112206 ~	
25	5201 2319 000	スプリング	1	1	SPRING #37	~ NO.6112205	
26	3606 2015 000	テンションハリロッド	1	1	ROD 8×90	~ NO.6112205	
27	0350 0140 818	PW	2	2	WASHER,PLAIN 8×18×1.6	~ NO.6112205	
28	A301 0108 001	ナット	2	2	NUT M8	~ NO.6112205	
29	3533 3201 000	チェンジレバー	1	1	LEVER		
30	0693 0012 460	グリップ	1	1	GRIP 12用		
31	K804 0106 030	Fボルト	1	1	BOLT M6×30(8T)		
32	A300 0106 001	ナット	2	2	NUT M6		
33	0350 0140 618	PW	1	1	WASHER,PLAIN 6×18×1.6		
34	3533 3207 000	ガイドバン	1	1	PLATE		
35	H242 0106 016	ナベセムスB	4	4	SCREW M6×16		
36	3205 3105 000	スプリング	1	1	SPRING #33	NO.6112206 ~	
36	5301 3204 100	スプリング	1	1	SPRING #39	~ NO.6112205	
37	3205 3107 000	オサエマルザ	1	1	WASHER,PLAIN		
38	3533 3211 000	チェンジロッド	1	1	ROD	NO.6112206 ~	
38	3514 3211 000	チェンジロッド	1	1	ROD	~ NO.6112205	
39	3514 3217 000	ウケイタ	1		PLATE		
39	3533 3231 000	ウケイタ		1	PLATE		
40	H114 0108 020	セムスB	2	2	BOLT M8×20		
41	3533 3221 000	ツギテ	1	1	JOINT	NO.6112206 ~	
41	3514 3221 000	ツギテA	1	1	JOINT A	~ NO.6112205	

