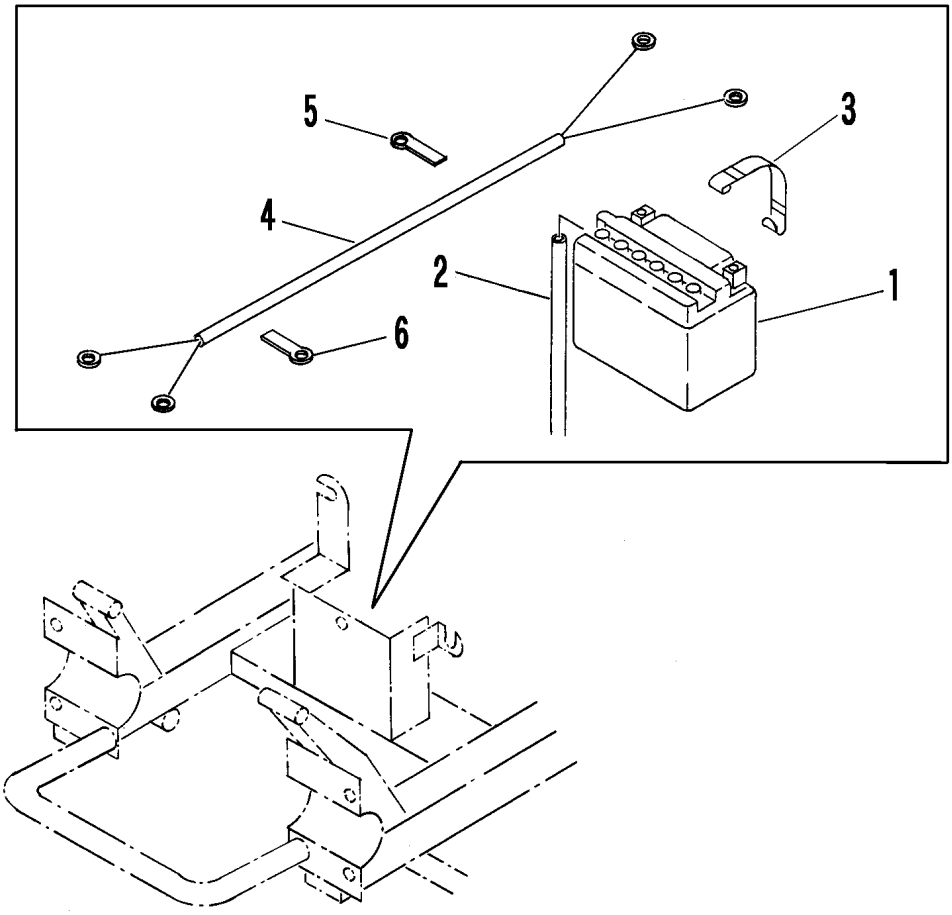


FIG 2 デンソー (セルツキエンジン)
ELECTRIC EQUIPMENT (ELECTRIC STARTER)



見出 NO.	部品番号 PART NO.	部品名称 PART NAME	個数 Q'ty	型 寸 DESCRIPTION	適用号機 FROM ~ UP TO SERIAL NO.	備 考 REMARKS
1	3524 0301 000	バッテリー BATTERY	1	BX4A-3B(FB4L-B)		
2	3524 0301 100	ブリーザーパイプ PIPE	1			
3	3535 0203 000	バンド BAND	1			
4	3535 0206 000	ハーネス HARNESS	1			
5	0050 2108 083	クランプ CLAMP	2			
6	0050 2108 063	クランプ CLAMP	1			