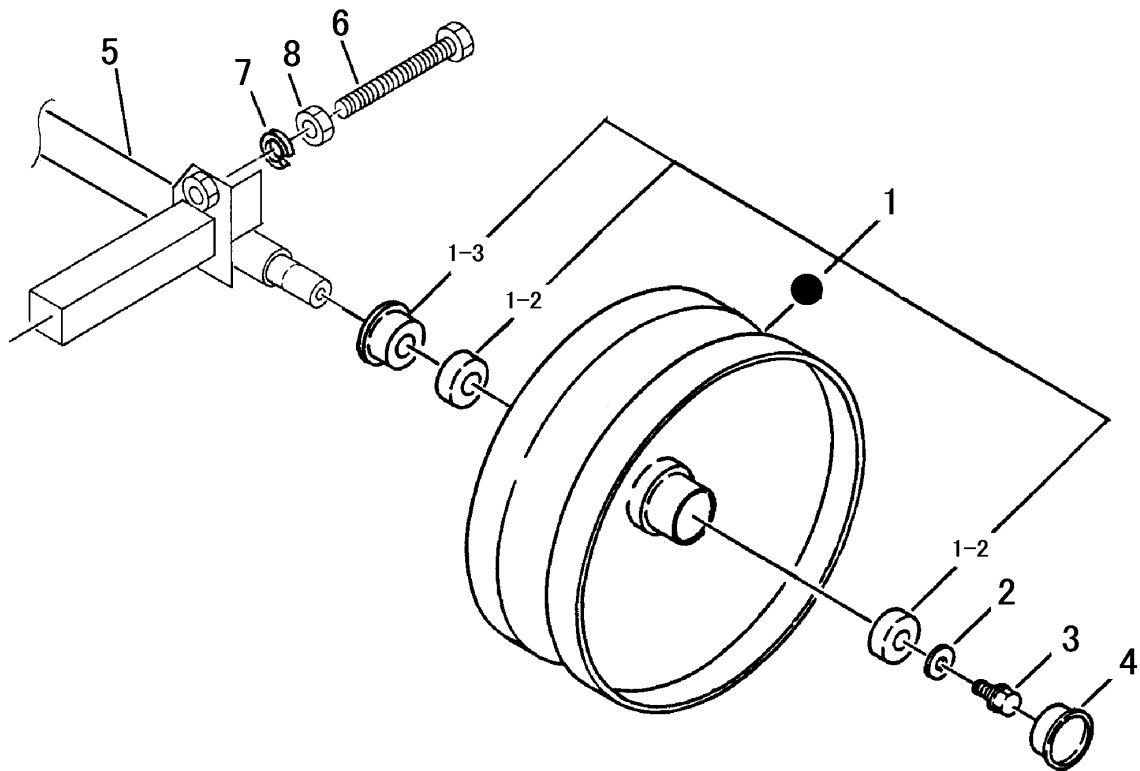


3544 230A ユウドウリンクミタテ (芯金なしクローラ仕様)
IDLER EQUIPMENT (Core metalless crawler)



見出 NO.	部品番号 PART NO.	部品名称	PART NAME	個数 Q'ty	型 寸 DESCRIPTION	適用号機 FROM ~ UP TO SERIAL NO.	備 考 REMARKS
1	3533 2201 001	ユウドウリンクAssy	IDLER ASSY	2			芯金なし用: Core metalless
1-2	0750 0062 050	ベアリング	BEARING	4	6205		
1-3	3516 2303 000	オイルシール	SEAL OIL	2	MUD-5S30×55×15		
2	0350 0161 030	PW	WASHER	2	10×30×3.2		
3	K712 0110 020	Fボルト	BOLT	2	M10×20(7T)		
4	3513 2205 000	メクラフタ	CAP	2			
5	3544 2305 000	ユウドウリンクフォーク	YOKE	2			
6	3515 2214 000	クローラハリボルト	BOLT	2			
7	A360 0101 602	SW	WASHER	2	16(JIS2号)		
8	A300 0116 001	ナット	NUT	2	M16		