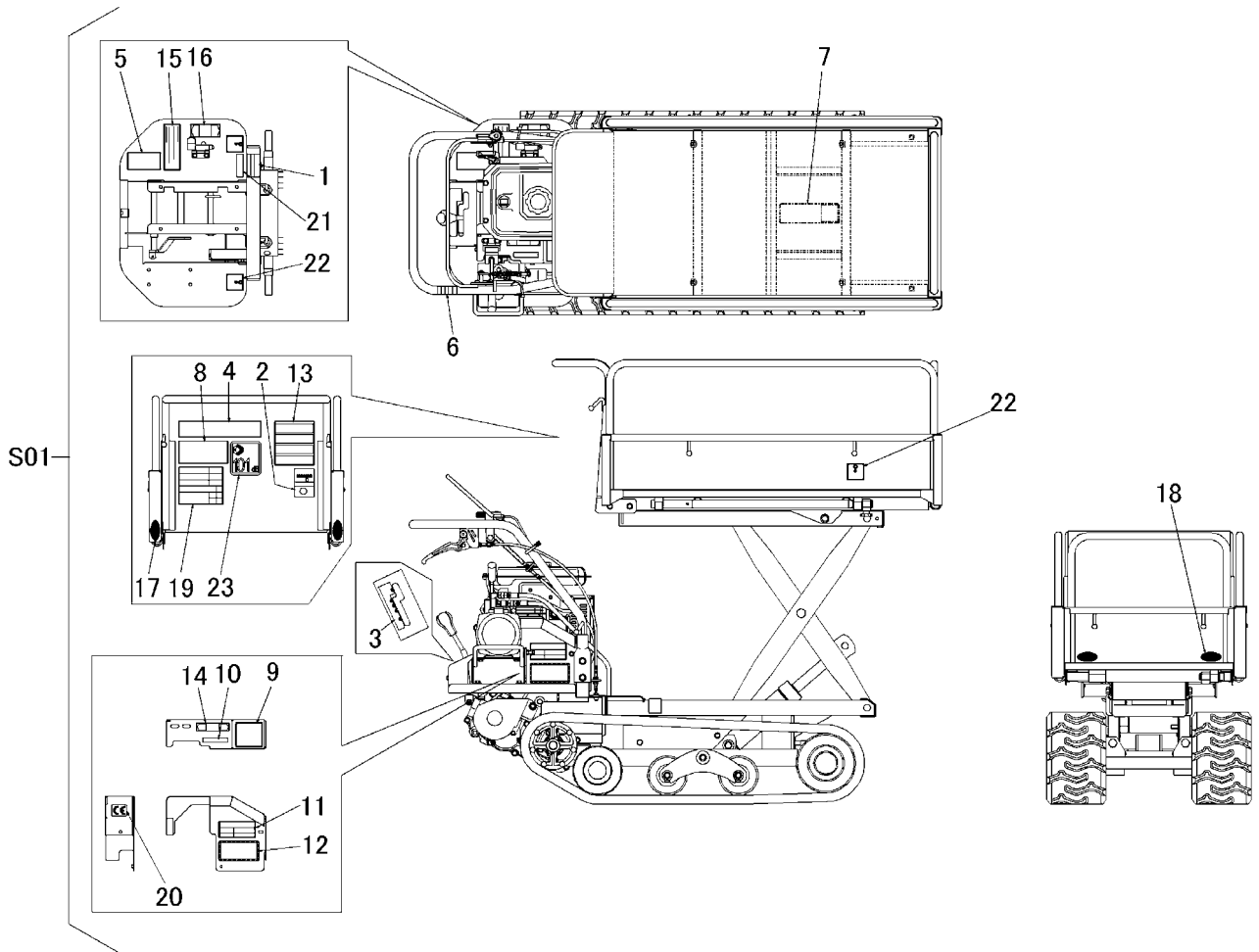


3549 510A マークミタテ (輸出仕様)  
MARK EQUIPMENT (OVERSEAS SPECS)



見出 NO.	部品番号 PART NO.	部品名称 PART NAME	個数 Q'ty	型 寸 DESCRIPTION	適用号機 FROM ~ UP TO SERIAL NO.	備 考 REMARKS
S01	3549 510A 000	マークセット	1	EQUIPMENT		部品供給不可を除く
1	3549 5001 000	セイゾウバンゴウ	1	MARK		部品供給不可
2	3549 5002 000	ケンサゴウカクシヨ	1	MARK		
3	3544 6007 000	ソウコウハンソクイチ	1	MARK		
4	3544 6503 000	サイドイサキョウノウリョク	1	MARK		
5	3544 6507 000	ハンソクチュウイ	1	MARK		
6	3544 6508 000	ソウコウクラッチ	1	MARK		
7	3549 5109 000	マーク	1	MARK		
8	3544 6513 000	チュウイ	1	MARK		
9	3544 6514 000	オイルテンケン	1	MARK		
10	3544 6515 000	ミッションオイル	1	MARK		
11	3544 6518 000	ヘルトサイズ	1	MARK		
12	3544 6521 000	アンゼンカバハツネニ	1	MARK		
13	3544 6522 000	ハツケーシチュウユ	1	MARK		
14	3544 6523 000	ハツケーシジョウゲ	1	MARK		
15	3544 6524 000	ダンプソウサチュウイ	1	MARK		
16	3549 5125 000	マーク	1	MARK		
17	3531 5017 000	ハンシャキョウ	2	MARK	赤	
18	3531 5018 000	ハンシャキョウ	2	MARK	黄	
19	3549 5126 000	マーク	1	MARK		
20	3654 6023 000	CEマーク	1	MARK		
21	3654 6025 000	ジユウシヨ	1	MARK		
22	3553 5129 000	ツリイチ	4	MARK		
23	3550 6519 000	マーク	1	MARK		