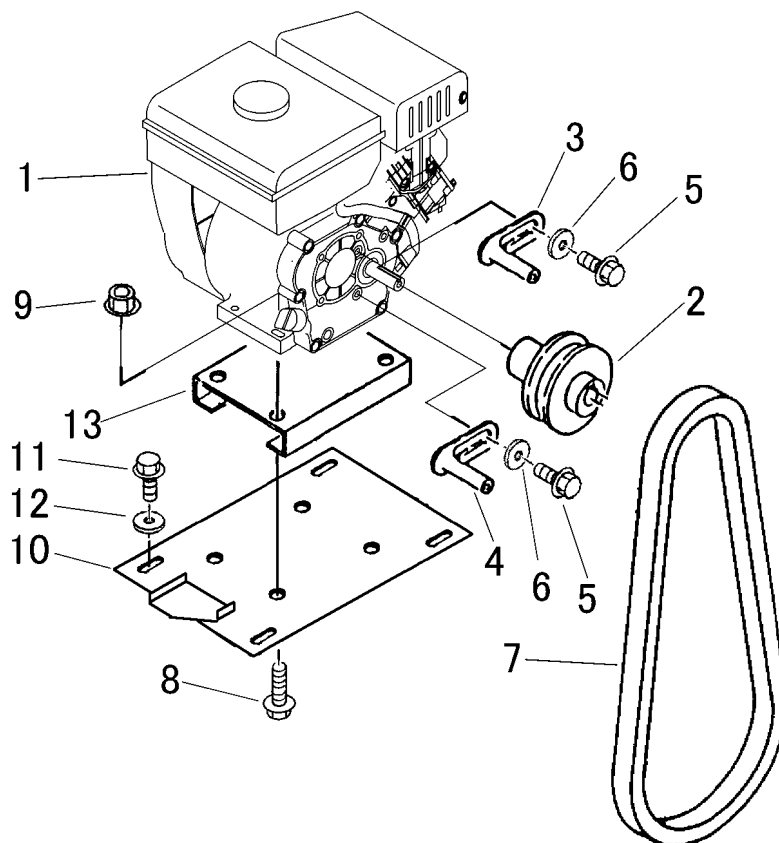


3550 003A エンジン (ミツビシUSA仕様)
 ENGINE (MITSUBISHI for U.S.A. SPECS)



| 見出 NO. | 部品番号 PART NO. | 部品名称 | PART NAME | 個数 Q'ty | 型 寸 DESCRIPTION | 適用号機 FROM ~ UP TO SERIAL NO. | 備 考 REMARKS |
|-----------|------------------|---------|--------------|------------|--------------------|---------------------------------|----------------|
| 1 | 3550 0031 000 | エンジン | ENGINE | 1 | GM132LN-211 | | |
| 2 | 3544 0005 000 | プーリ | PULLEY | 1 | | | |
| 3 | 3610 0101 000 | ヘルトストップ | STOPPER | 1 | | | |
| 4 | 3629 0103 000 | ヘルトストップ | STOPPER | 1 | | | |
| 5 | K110 0108 016 | Fボルト | BOLT | 2 | M8 x 16 | | |
| 6 | 0350 0140 822 | PW | WASHER,PLAIN | 2 | 8 x 22 x 1.6 | | |
| 7 | 0852 1300 031 | Vベルト | V-BELT | 1 | SB31 | | |
| 8 | K814 0108 060 | Fボルト | BOLT | 4 | M8 x 60 | | |
| 9 | F301 0108 000 | Fナット | NUT | 4 | M8 | | |
| 10 | 3544 0009 000 | エンジンベース | BASE | 1 | | | |
| 11 | K110 0108 016 | Fボルト | BOLT | 4 | M8 x 16 | | |
| 12 | 0350 0140 822 | PW | WASHER,PLAIN | 4 | 8 x 22 x 1.6 | | |
| 13 | 3524 0007 000 | エンジンベース | BASE | 1 | | | |
| | | | | | | | |
| | | | | | | | |
| | | | | | | | |
| | | | | | | | |
| | | | | | | | |
| | | | | | | | |
| | | | | | | | |
| | | | | | | | |
| | | | | | | | |
| | | | | | | | |
| | | | | | | | |
| | | | | | | | |