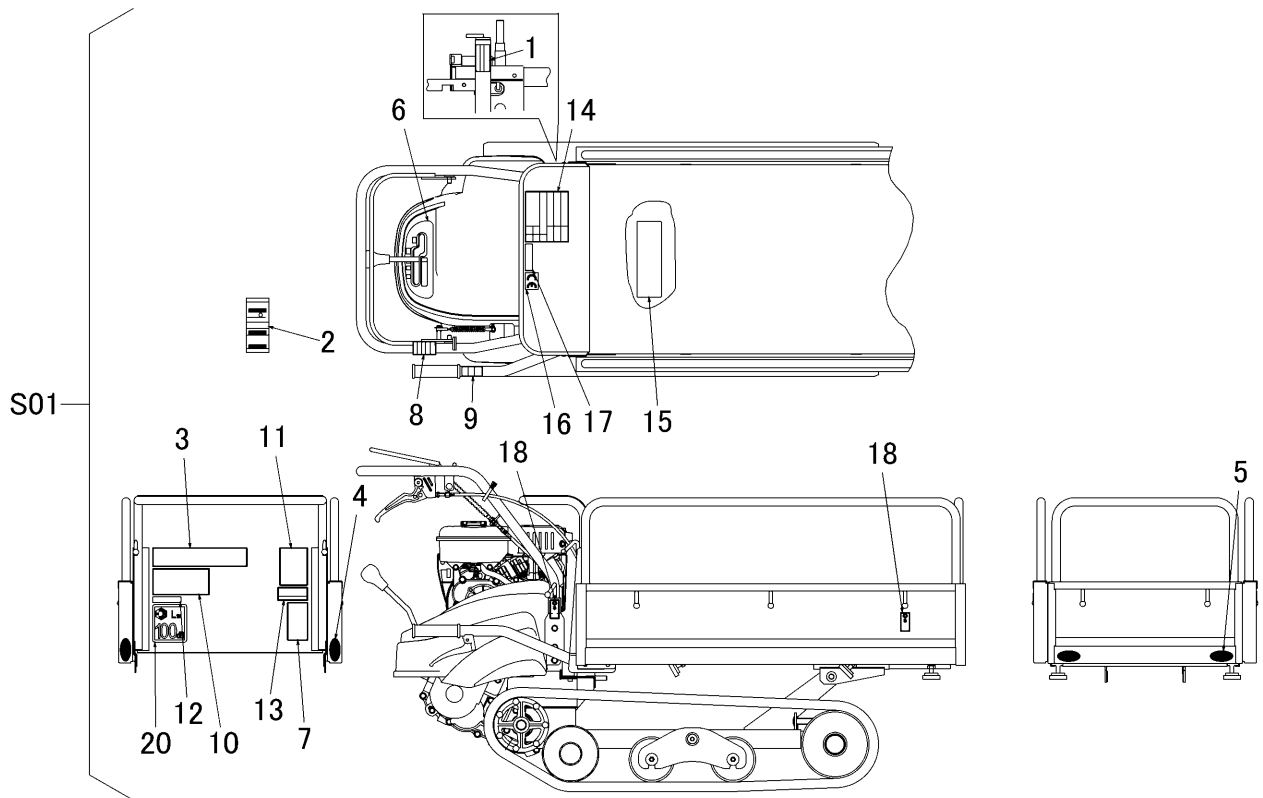


3550 670A マーク(サイドフレームAUSA仕様)  
 MARK (SLIDING PANEL for AUSA)



見出 NO.	部品番号 PART NO.	部品名称 PART NAME	個数 Q'ty	型 寸 DESCRIPTION	適用号機 FROM ~ UP TO SERIAL NO.	備 考 REMARKS
S01	3550 670A 000	マークセット	EQUIPMENT	1		供給不可部品を除く
1	3550 6001 000	セイゾウバンゴウ	MARK	1		部品供給不可
2	3550 6002 000	ケンサゴウカクシヨ	MARK	1		部品供給不可
3	3544 6503 000	サイドイサキヨウノリヨク	MARK	1		
4	3531 5017 000	ハンシャキョウ	MARK	2	赤	
5	3531 5018 000	ハンシャキョウ	MARK	2	黄	
6	3550 6506 000	マーク	MARK	1		
7	3544 6507 000	ハンソクチュウイ	MARK	1		
8	3544 6508 000	ソウゴウクラッチ	MARK	1		
9	3544 6509 000	ロックカクシヨ	MARK	1		
10	3544 6513 000	チュウイ	MARK	1		
11	3544 6514 000	オイルテンケン	MARK	1		
12	3544 6515 000	ミッションオイル	MARK	1		
13	3550 6518 000	マーク	MARK	1		
14	3544 6526 000	CEシヨウ	MARK	1		
15	3544 6527 000	ラッカホウシ	MARK	1		
16	3654 6023 000	CEマーク	MARK	1		
17	3654 6025 000	ジュウシヨ	MARK	1		
18	3533 5129 000	ツリイチ	MARK	4		
19						
20	3550 6521 000	マーク	MARK	1		