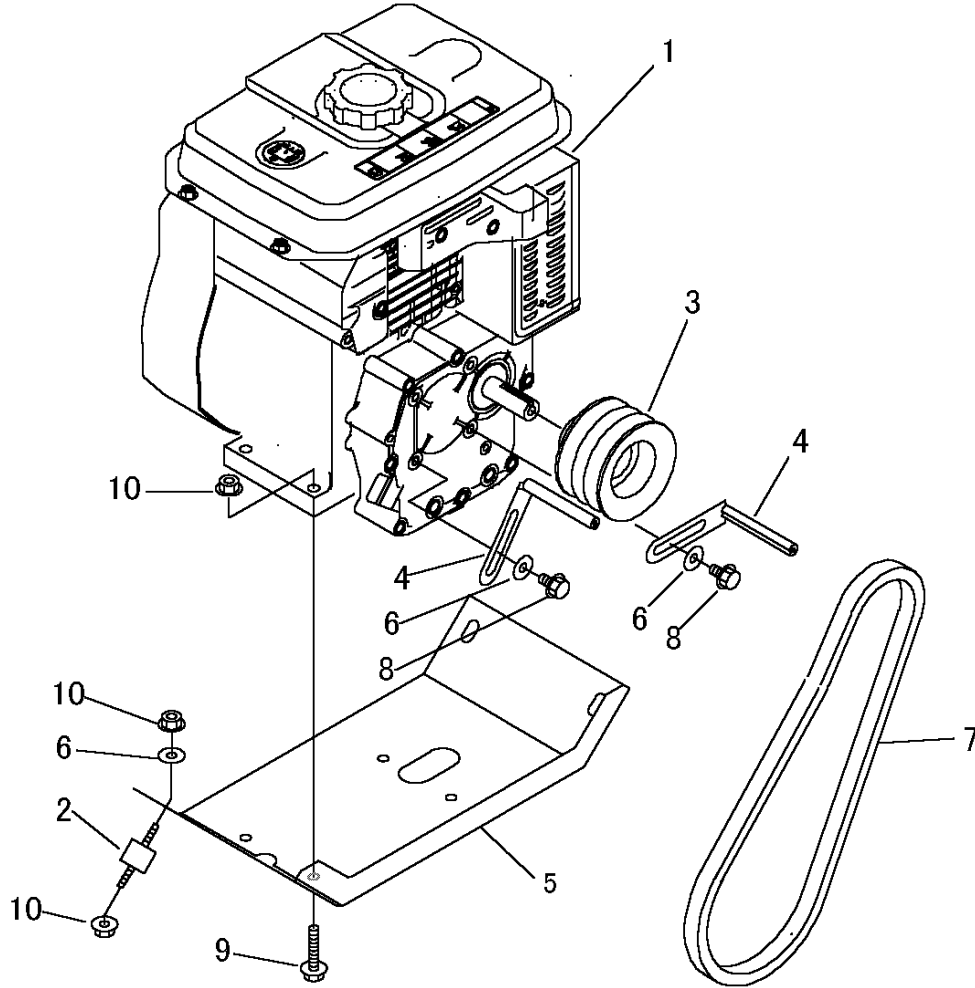


3556 000A エンジンミタテ ENGINE EQUIPMENT



| 見出<br>NO. | 部品番号<br>PART NO. | 部品名称<br>PART NAME | 個数<br>Q'ty | 型 寸<br>DESCRIPTION | 互換性<br>R/P | 適用号機<br>FROM ~ UP TO SERIAL NO. | 備 考<br>REMARKS |
|-----------|------------------|-------------------|------------|--------------------|------------|---------------------------------|----------------|
| 1         | 3521 0001 100    | エンジン              | 1          | GH170-1-GCL-Y2-CHI |            | ~ NO.7130715                    |                |
| 1         | 3521 0001 101    | エンジン              | 1          | GH170-1-E-GCLZ-CHI | D          | NO.7130716 ~ NO.7131264         |                |
| 1         | 3556 0011 000    | エンジン              | 1          | GR170-E-GCL-CH2    | D          | NO.7131265 ~                    |                |
| 2         | 3407 0102 000    | ラバー               | 4          |                    |            |                                 |                |
| 3         | 3556 0004 000    | プーリ               | 1          |                    |            |                                 |                |
| 4         | 3508 0004 000    | ベルトストッパー-C        | 2          |                    |            |                                 |                |
| 5         | 3556 0005 000    | エンジンベース           | 1          |                    |            | ~ NO.7131264                    |                |
| 5         | 3556 0005 001    | エンジンベース           | 1          |                    | D          | NO.7131265 ~                    |                |
| 6         | 0350 0140 822    | PW                | 6          | 8×22×1.6           |            |                                 |                |
| 7         | 0852 1300 037    | Vベルト              | 1          | W400 SB37          |            | ~ NO.7131264                    |                |
| 7         | 0852 1300 036    | Vベルト              | 1          | W400 SB36          | D          | NO.7131265 ~                    |                |
| 8         | K110 0108 016    | Fボルト              | 2          | M8×16(4T)          |            |                                 |                |
| 9         | K814 0108 040    | Fボルト              | 4          | M8×40(8T)          |            |                                 |                |
| 10        | F301 0108 000    | Fナット              | 12         | M8                 |            |                                 |                |
|           |                  |                   |            |                    |            |                                 |                |
|           |                  |                   |            |                    |            |                                 |                |
|           |                  |                   |            |                    |            |                                 |                |
|           |                  |                   |            |                    |            |                                 |                |
|           |                  |                   |            |                    |            |                                 |                |
|           |                  |                   |            |                    |            |                                 |                |
|           |                  |                   |            |                    |            |                                 |                |
|           |                  |                   |            |                    |            |                                 |                |
|           |                  |                   |            |                    |            |                                 |                |
|           |                  |                   |            |                    |            |                                 |                |
|           |                  |                   |            |                    |            |                                 |                |
|           |                  |                   |            |                    |            |                                 |                |
|           |                  |                   |            |                    |            |                                 |                |