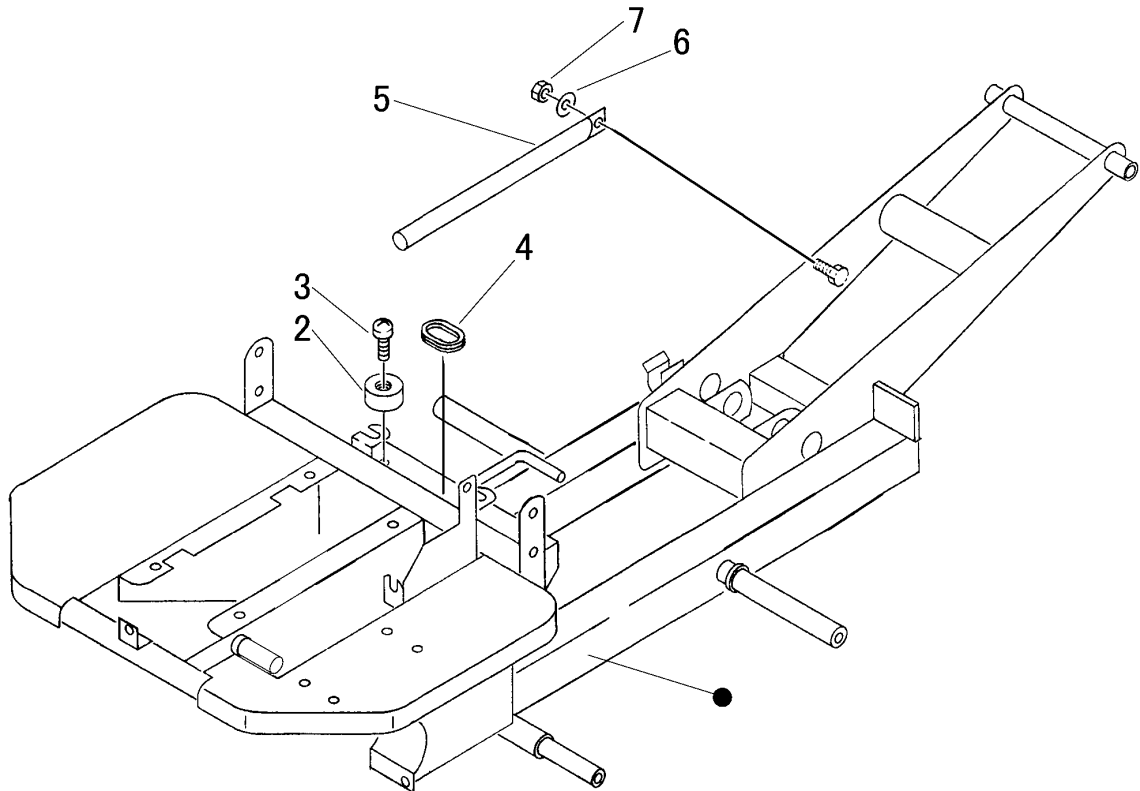


3562 100A フレーム クミタテ FRAME EQUIPMENT



見出 NO.	部品番号 PART NO.	部品名称	PART NAME	個数 Q'ty	型 寸 DESCRIPTION	適用号機 FROM ~ UP TO SERIAL NO.	備 考 REMARKS
2	3611 4062 000	ホコゴム	RUBBER	2	B-4		
3	A252 0160 025	トラスコネジ	SCREW	2	M6 x 25		
4	3611 1171 000	ホコゴム	GROMMET	1	P-2		
5	3632 4021 000	ラッカボ'ウシホ'ウ	BAR	1			
6	0350 0151 226	PW	WASHER,PLAIN	1	12 x 26 x 2.3		
7	A351 0112 002	Uナット	U-NUT	1	M12		