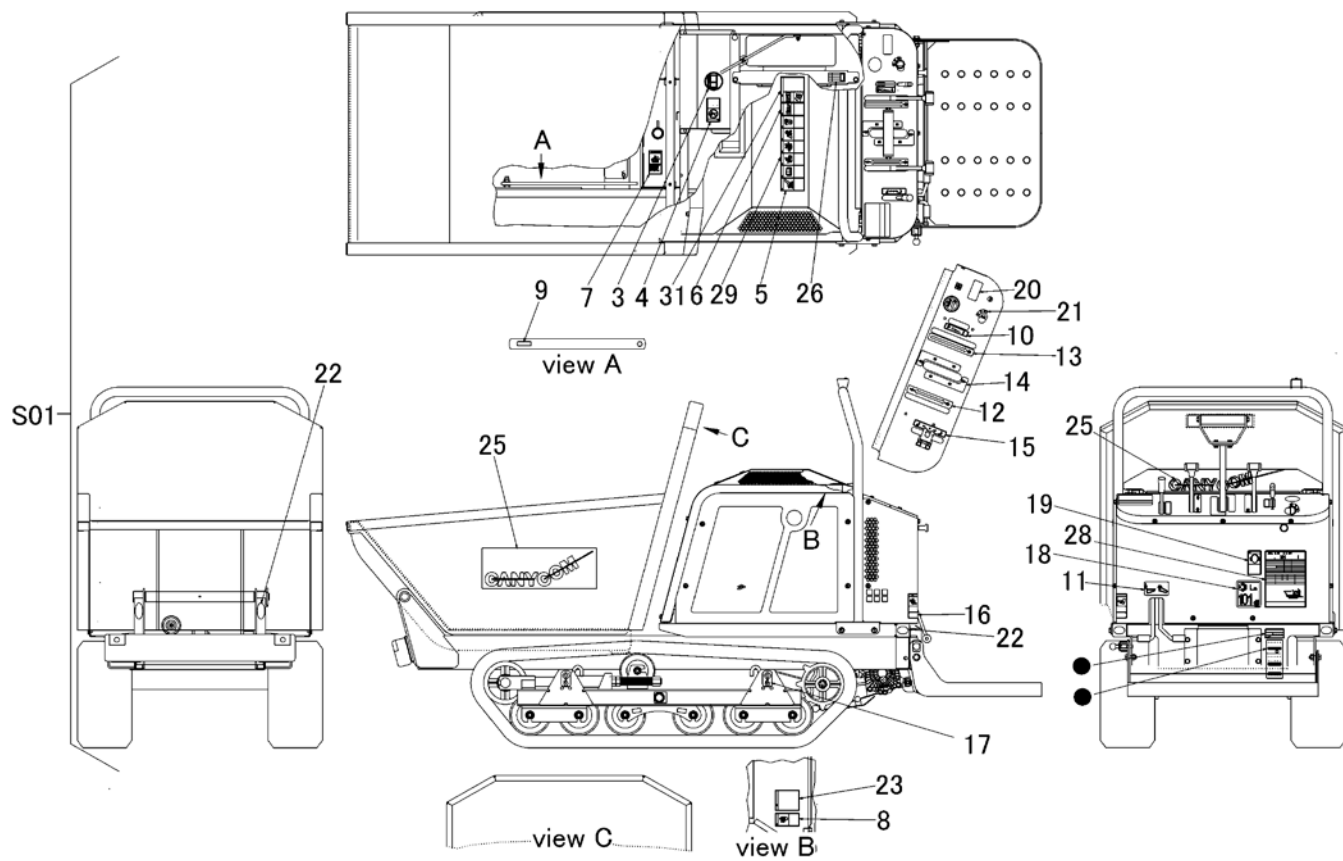


見出	部品番号	部品名称		個数	型 寸	互換性	適用号機	備考
NO.	PART NO.	PART NAME	Q'ty	DESCRIPTION	R/P	FROM ~ UP TO SERIAL NO.	REMARKS	
S01	3570 500D 000	マークセット	MARK set	1				
3	5321 5016 000	マーク	MARK	1				
4	3677 5042 001	マーク	MARK	1				
5	3677 5043 001	マーク	MARK	1				
6	3570 5037 001	マーク	MARK	1				
7	3677 5046 001	マーク	MARK	1				
8	3677 5047 001	マーク	MARK	1				
9	3570 5012 000	マーク	MARK	1				
10	3570 5013 000	マーク	MARK	1				
11	3570 5014 000	マーク	MARK	1				
12	3570 5015 000	マーク	MARK	1				
13	3570 5016 000	マーク	MARK	1				
14	3570 5017 000	マーク	MARK	2				
15	3570 5019 000	マーク	MARK	1				
16	3570 5021 001	マーク	MARK	1				
17	5229 5026 000	マーク	MARK	4				
18	3550 6519 000	マーク	MARK	1				
19	3570 5039 000	マーク	MARK	1				
20	3570 5025 000	マーク	MARK	1				
21	5305 5321 000	マーク	MARK	1				
22	3570 5026 000	ハンシヤキョウ	MARK	4				
23	3570 5028 002	マーク	MARK	1				

3570 500D マーク ( USA・スチール・ダンプ )  
 MARK ( USA・STEEL・Dumping )



見出	部品番号	部品名称		個数	型 寸	互換性	適用号機	備 考
NO.	PART NO.		PART NAME	Q'ty	DESCRIPTION	R/P	FROM ~ UP TO SERIAL NO.	REMARKS
25	3670 5028 000	マーク	MARK	3				
26	3570 5032 000	マーク	MARK	1				
28	3570 5035 000	マーク	MARK	1				
29	3570 5036 001	マーク	MARK	1				
31	3570 5038 000	マーク	MARK	1				