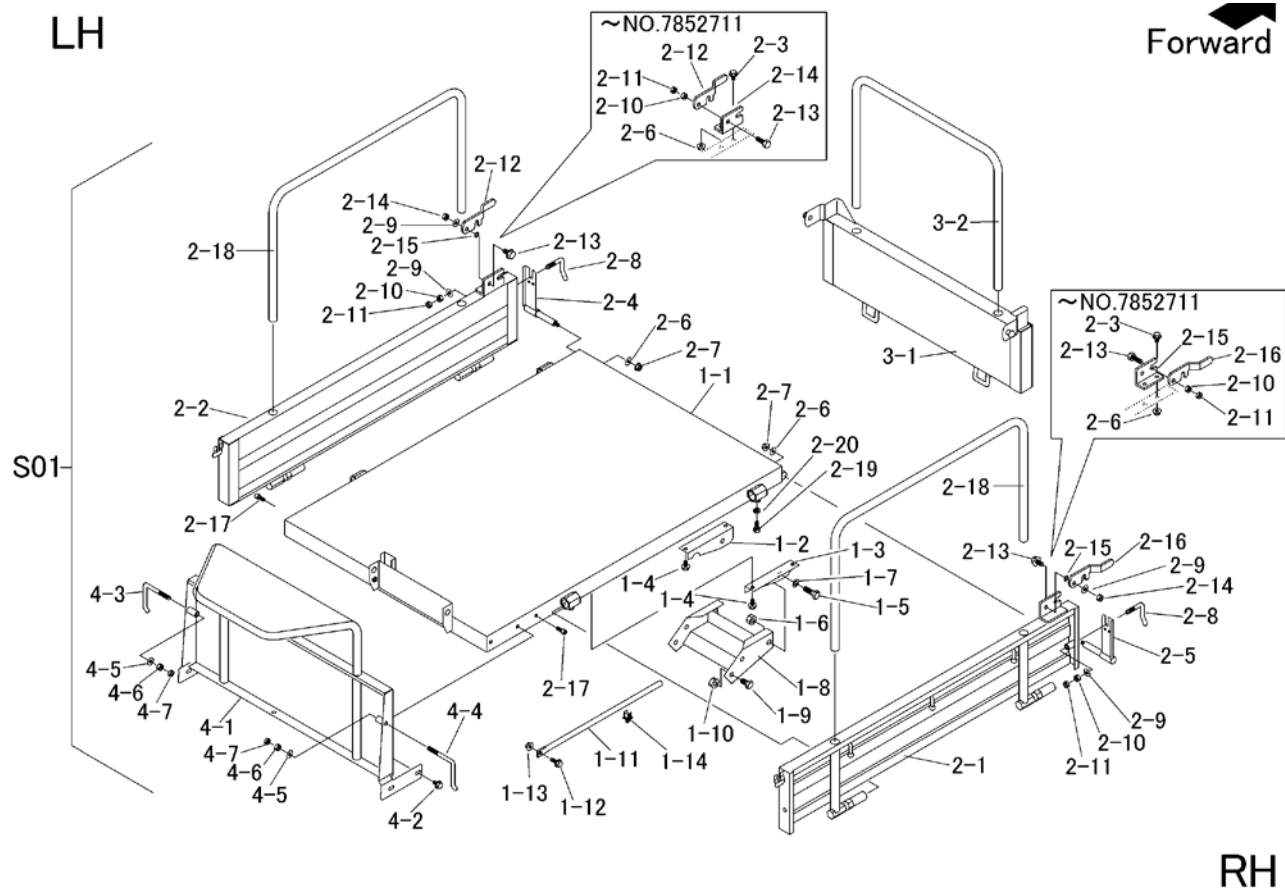


見出	部品番号	部品名称	個数	型 寸	互換性	適用号機	備考
NO.	PART NO.	PART NAME	Q'ty	DESCRIPTION	R/P	FROM ~ UP TO SERIAL NO.	REMARKS
S01	3572 9902 000	ワゴンセット	1	WAGON set			
1-1	3569 4501 000	ニダiframeクミタテ	1	FRAME			
1-2	3572 4525 000	ブラケット	1	BRACKET			
1-3	3572 4527 000	ブラケット	1	BRACKET			
1-4	K110 0108 016	Fボルト	4	BOLT			
1-5	A050 0112 040	ボルト7T	2	BOLT			
1-6	A301 0112 001	ナット	2	NUT			
1-7	0350 0151 222	PW	2	WASHER			
1-8	3572 4531 000	ブラケット	1	BRACKET			
1-9	A050 0112 025	ボルト7T	4	BOLT			
1-10	F301 0112 000	Fナット	2	NUT			
1-11	3572 4541 000	ロッド	1	ROD			
1-12	K710 0108 025	Fボルト	1	BOLT			
1-13	A301 0108 001	ナット	1	NUT			
1-14	3572 4013 000	クリップ	1	CLIP			
2-1	3569 4601 000	サイドゲート	1	SIDE GATE		~NO.7852711	
2-1	3569 4601 001	サイドゲート	1	SIDE GATE	D	NO.7852712~	
2-2	3569 4615 000	サイドゲート	1	SIDE GATE		~NO.7852711	
2-2	3569 4615 001	サイドゲート	1	SIDE GATE	D	NO.7852712~	
2-3	K110 0108 016	Fボルト	4	BOLT	D	~NO.7852711	
2-4	3606 4709 000	バックホキョウR	1	BRACKET			
2-5	3606 4711 000	バックホキョウL	1	BRACKET			
2-6	F301 0108 000	Fナット	6	NUT		~NO.7852711	
2-6	F301 0108 000	Fナット	2	NUT	D	NO.7852712~	
2-7	0350 0140 822	PW	2	WASHER			
2-8	3407 4226 000	ホキョウトカネ	2	BOLT			
2-9	0350 0141 022	PW	4	WASHER			
2-10	A301 0110 001	ナット	4	NUT		~NO.7852711	
2-10	A301 0110 001	ナット	2	NUT	D	NO.7852712~	



RH

見出	部品番号	部品名称		個数	型 寸	互 換 性	適用号機	備 考
NO.	PART NO.	PART NAME	Q'ty	DESCRIPTION	R/P	FROM ~ UP TO SERIAL NO.	REMARKS	
2-11	A301 0110 003	ナット	4	NUT		~NO.7852711		
2-11	A301 0110 003	ナット	2	NUT		D NO.7852712~		
2-12	3718 4231 000	ロック	1	LOCK				
2-13	A110 0110 030	ボルト	2	BOLT		~NO.7852711		
2-13	K710 0110 025	Fボルト	2	BOLT		D NO.7852712~		
2-14	3408 4231 000	カケガネトリツケ R	1	LEVER		~NO.7852711		
2-14	A351 0110 002	Uナット	2	NUT		D NO.7852712~		
2-15	3408 4232 000	カケガネトリツケL	1	LEVER		~NO.7852711		
2-15	3666 4219 000	ウェーブワッシャ	2	WASHER		D NO.7852712~		
2-16	3718 4232 000	ロック	1	LOCK				
2-17	3569 4623 000	キャップスクリュー	2	BOLT				
2-18	3569 4625 000	ニワク	2	PIPE				
2-19	A110 0108 020	ボルト	2	BOLT				
2-20	A301 0108 003	ナット	2	NUT				
3-1	3569 4701 000	ゲート	1	GATE		~NO.7852711		
3-1	3569 4701 001	ゲート	1	PANEL		D NO.7852712~		
3-2	3569 4707 000	パイプ	1	PIPE				
4-1	3572 4801 000	パネル	1	PANEL				
4-2	K110 0108 016	Fボルト	5	BOLT				
4-3	3407 4107 000	ドアカケガネR	1	BOLT				
4-4	3407 4108 000	ドアカケガネL	1	BOLT				
4-5	0350 0141 022	PW	2	WASHER				
4-6	A301 0110 001	ナット	2	NUT				
4-7	A301 0110 003	ナット	2	NUT				