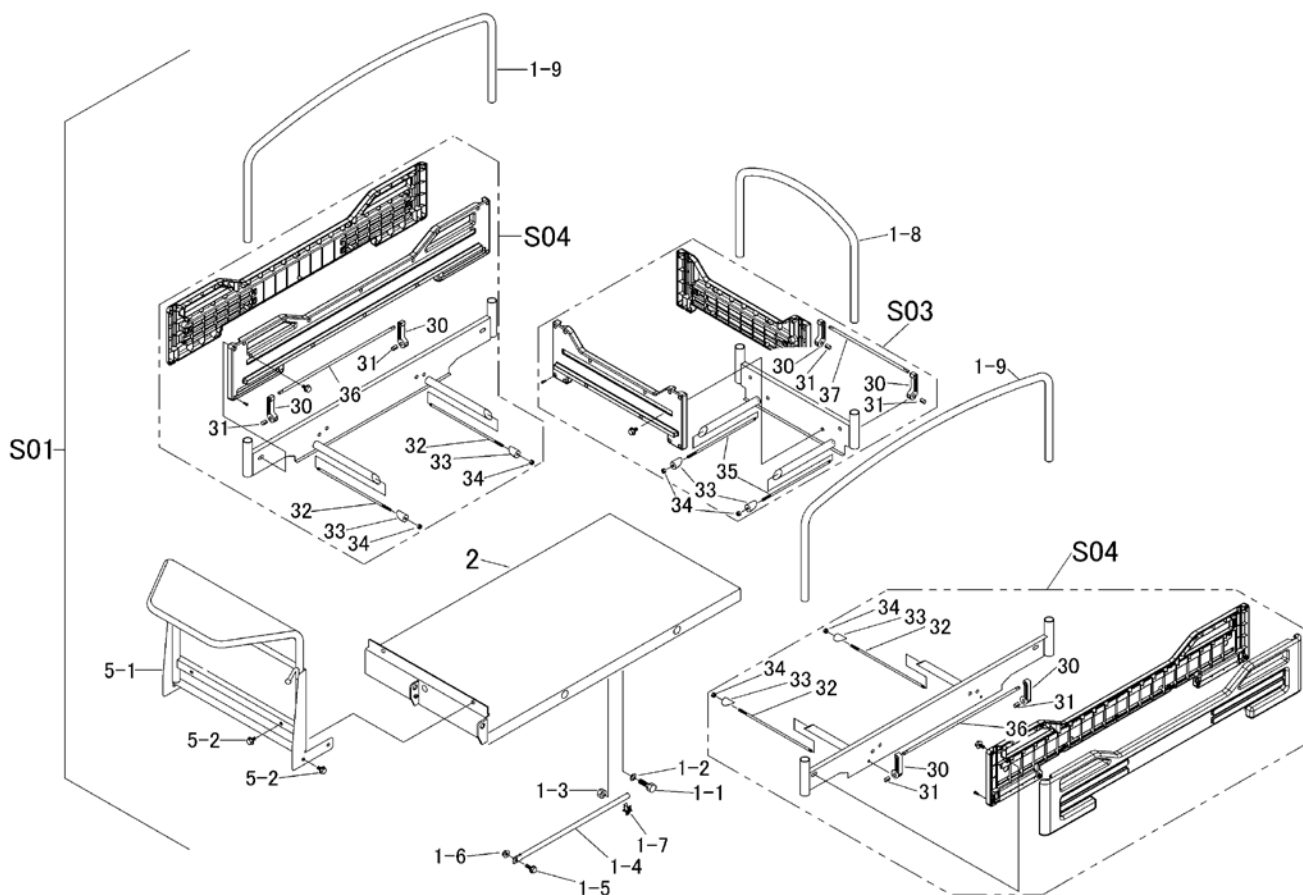


3572 9903 ワゴンセット (樹脂サイドフレーム)

WAGON set (PLASTIC SLIDING PANEL)



見出	部品番号	部品名称		個数	型 寸	互換性	適用号機	備 考
NO.	PART NO.	PART NAME	Q'ty	DESCRIPTION	R/P	FROM ~ UP TO SERIAL NO.	REMARKS	
S01	3572 9903 000	ワゴンセット	1	WAGON set			1-1 ~ 1-9,2,S03,S04,5-1,5-2を含む	
1-1	A050 0112 040	ボルト7T	2	BOLT				
1-2	0350 0151 222	PW	2	WASHER				
1-3	A301 0112 001	ナット	2	NUT				
1-4	3572 4011 000	ロッド	1	ROD				
1-5	K710 0108 025	Fボルト	1	BOLT				
1-6	A301 0108 001	ナット	1	NUT				
1-7	3572 4013 000	クリップ	1	CLIP				
1-8	3572 4228 000	パイプ	1	PIPE		~NO.7852403	丸型	
1-8	3569 4228 000	パイプ	1	PIPE	A	NO.7852404~	角型	
1-9	3572 4321 000	パイプ	2	PIPE		~NO.7852403	丸型	
1-9	3514 4711 000	パイプ	2	PIPE	A	NO.7852404~	角型	
2	3575 4151 000	ニタイフレーム	1	FRAME			STEEL	
S03	3569 420A 000	ホジョフレームクミタテ	1	FRONT PANEL set				
S04	3569 9904 000	サイドフレームクミタテ	2	SIDE PANEL set			樹脂	
5-1	3572 4401 000	パネル	1	PANEL				
5-2	K110 0108 016	Fボルト	6	BOLT				
30	3569 4221 000	アーム	6	ARM			(補修用)	
31	3566 4213 000	ピン	6	PIN			(補修用)	
32	3569 4308 000	ボルト	4	BOLT			(補修用)	
33	3569 4222 000	ピン	6	PIN			(補修用)	
34	A350 0106 002	Uナット	6	NUT			(補修用)	
35	3569 4215 001	ボルト	2	BOLT			(補修用)	
36	3569 4311 000	ピン	2	PIN			(補修用)	
37	3569 4223 000	ピン	1	PIN			(補修用)	