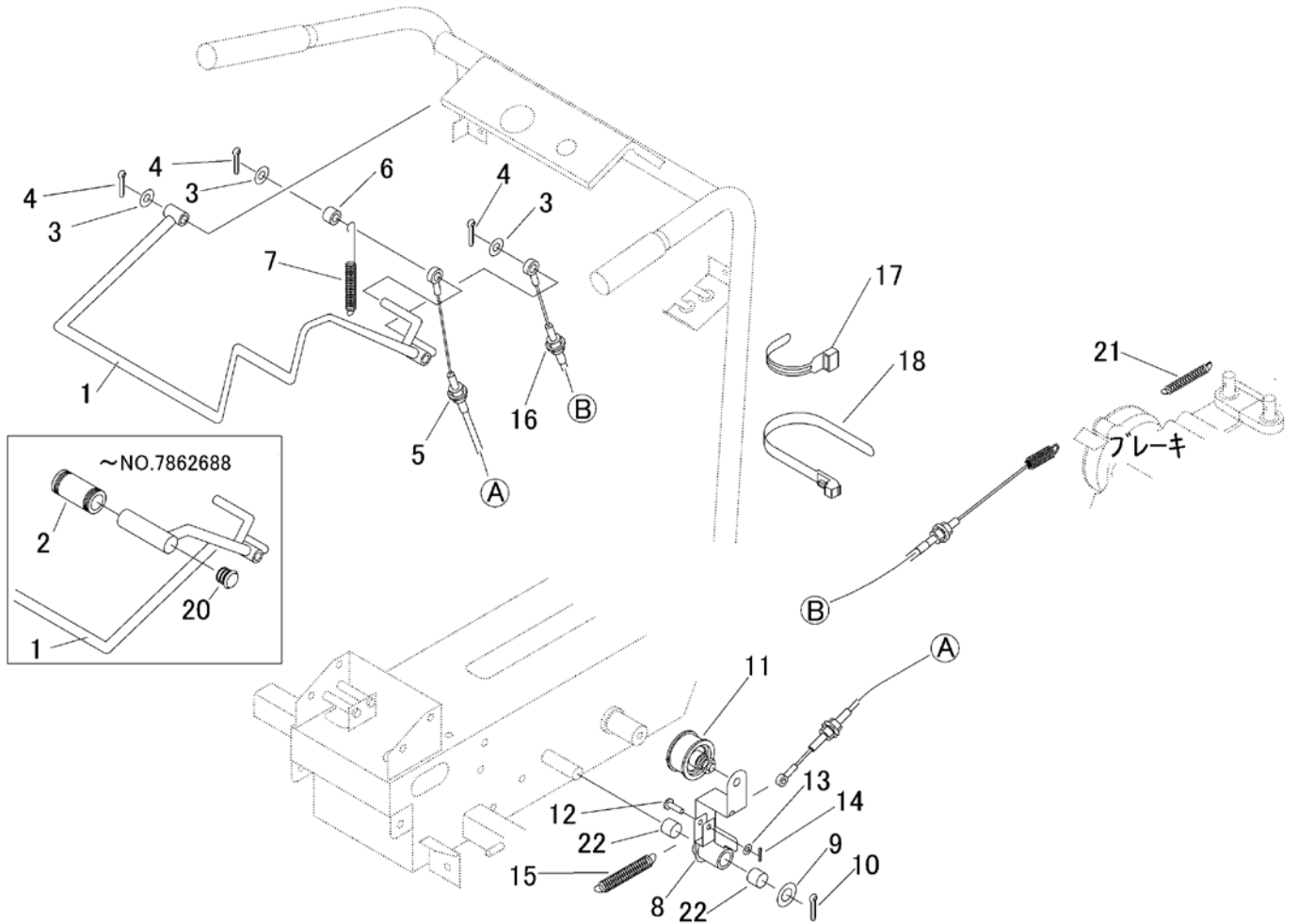


3572 310A クラッチ・ブレーキ ( 国内 )  
 CLUTCH・BRAKE ( DOMESTIC )



見出	部品番号	部品名称		個数	型 寸	互換性	適用号機	備考
NO.	PART NO.	PART NAME		Q'ty	DESCRIPTION	R/P	FROM ~ UP TO SERIAL NO.	REMARKS
1	3572 3101 000	レバー	LEVER	1			~NO.7862688	
1	3572 3108 000	レバー	LEVER	1		D	NO.7862689~	
2	3572 3111 000	グリップ	GRIP	1		D	~NO.7862688	
3	0350 0141 022	PW	WASHER	3				
4	0520 0125 020	ワリピン	PIN SPLIT	3				
5	3572 3112 000	ワイヤー	WIRE	1				クラッチ
6	3513 3109 000	カラー	PIPE	1				
7	3513 3111 000	スプリング	SPRING	1				
8	3572 3115 000	テンションアーム	TENSION ARM	1				
9	0350 0161 630	PW	WASHER	1				
10	0520 0132 032	ワリピン	PIN SPLIT	1				
11	3535 3121 000	テンションプーリ	PULLEY	1				
12	0562 0106 021	ヒラタマピン	PIN	1				
13	0350 0130 613	PW	WASHER	1				
14	0520 0120 012	ワリピン	PIN SPLIT	1				
15	5201 3209 000	スプリング	SPRING	1				
16	3572 3113 000	ワイヤー	WIRE	1				ブレーキ
17	3513 3131 000	プラスチックバンド	BAND	1				
18	3637 0254 000	プラスチックバンド	BAND	1				
20	3533 4216 000	キャップ	CAP	1		D	~NO.7862688	
21	3205 2005 000	スプリング	SPRING	1				
22	0796 0161 815	DUブッシュ	BUSH	2				