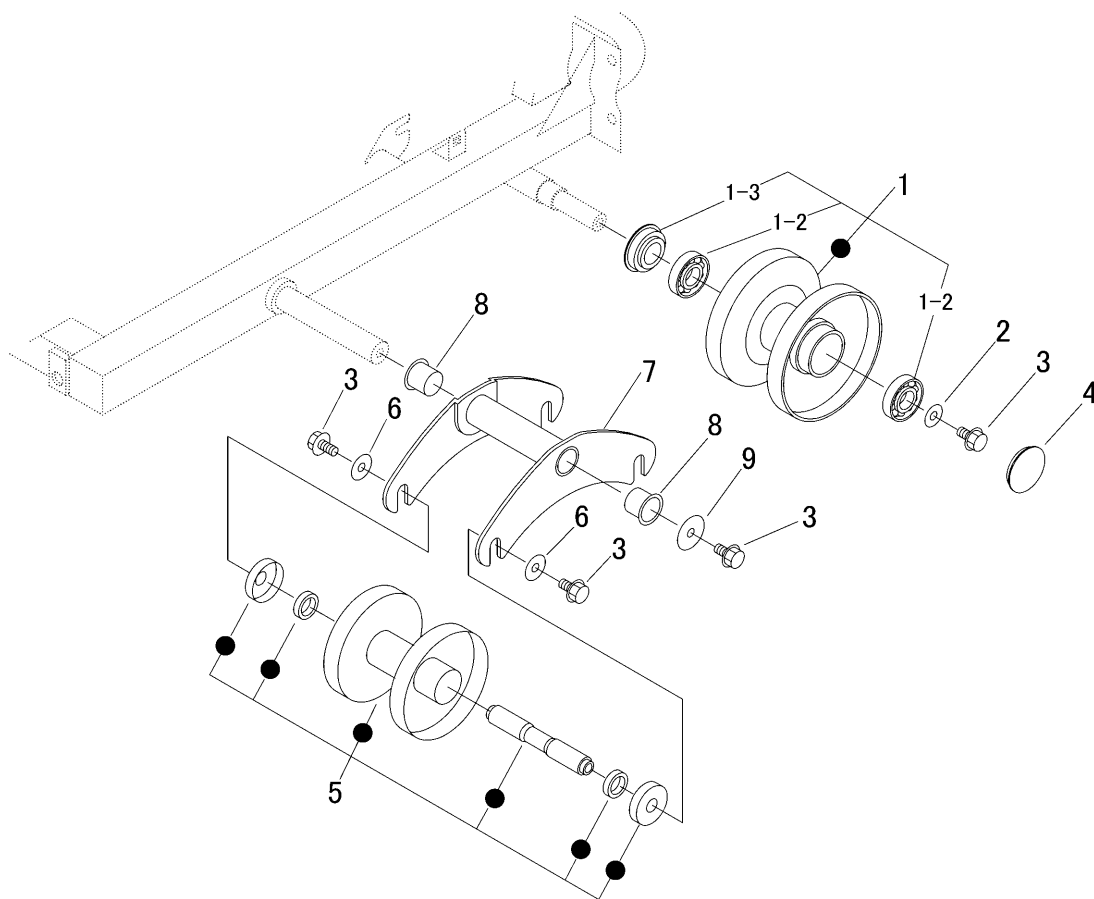


3572 210A テンリン ROLLER



見出	部品番号	部品名称	個数	型 寸	互換性	適用号機	備考
NO.	PART NO.	PART NAME	Q'ty	DESCRIPTION	R/P	FROM ~ UP TO SERIAL NO.	REMARKS
1	3514 2101 000	テンリンアツシ	2				
1-2	0750 0062 040	ﾊﾞｰｱﾘﾝｸﾞ	4	6204			
1-3	0840 3254 716	ｵｲﾙｼｰﾙ	2				
2	0350 0151 026	PW	2	10 x 26 x 2.3			
3	K712 0110 020	Fﾎﾙﾄ	12	M10 x 20(7T)			
4	3513 2107 000	ﾏｸﾗﾌﾞﾀ	2				
5	3569 2111 000	ﾚﾝﾘﾝAssy	4				
6	0350 0161 030	PW	8	10 x 30 x 3.2			
7	3572 2121 000	ﾌﾞﾗｯकेｯﾄ	2				
8	3634 2123 000	DUﾌﾞｯｼﾞ	4				
9	0350 0161 040	PW	2	10 x 40 x 3.2			