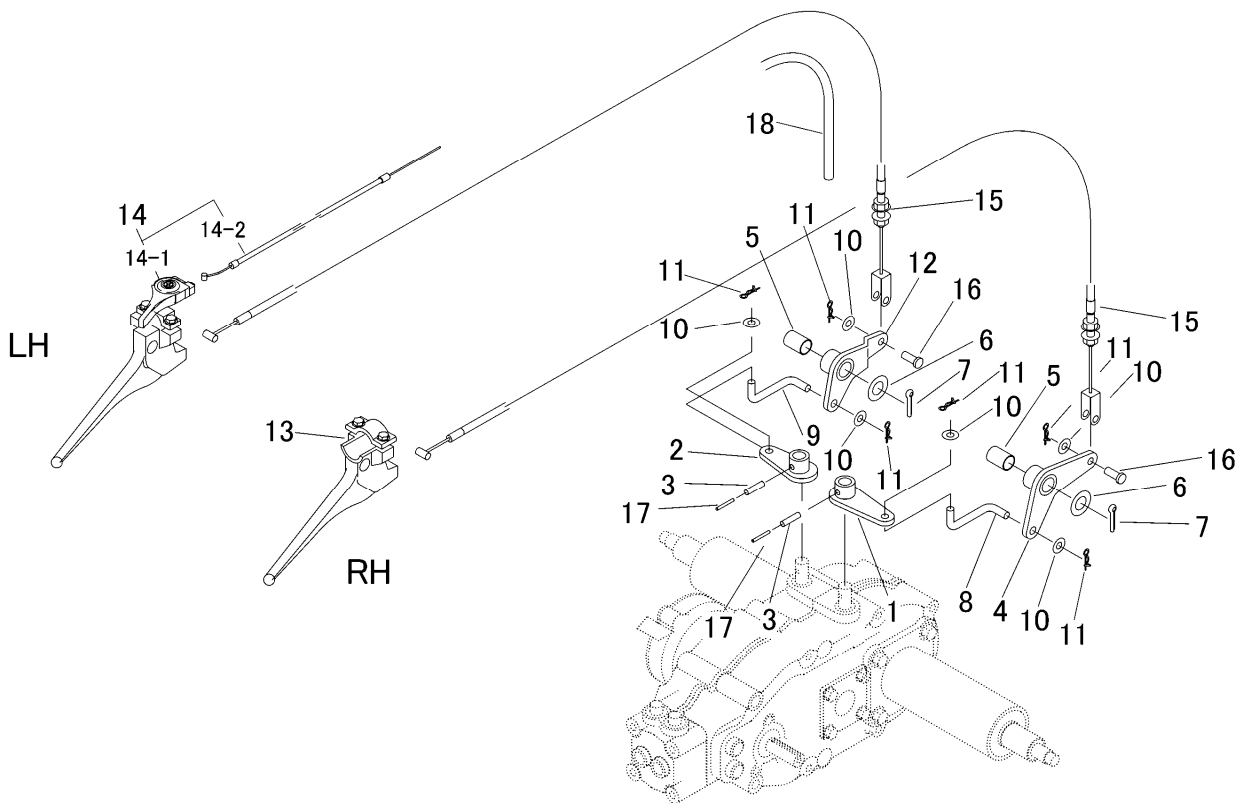


3574 305A サイドクラッチ (USA/CE) Side Clutch (USA/CE)



見出 NO.	部品番号 PART NO.	部品名称 PART NAME	個数 Q'ty	型 寸 DESCRIPTION	互 換 性 R/P	適 用 号 機 FROM ~ UP TO SERIAL NO.	備 考 REMARKS
1	3574 3005 000	アーム ARM	1				
2	3574 3008 000	アーム ARM	1				
3	0550 0006 025	スプリングピン PIN spring	2	φ6×25			
4	3574 3012 000	アーム ARM	1				
5	3558 3008 000	ブッシュ BUSH	2				
6	0350 0161 630	PW WASHER	2	16×30×3.0			
7	0520 0132 032	ワリピン PIN SPLIT	2	3.2×32			
8	3574 3015 000	ロッド ROD	1	φ8			
9	3574 3016 000	ロッド ROD	1	φ8			
10	0350 0140 818	PW WASHER	6	8×18×1.6			
11	0523 0108 000	スナップピン PIN SNAP	6	呼び8			
12	3574 3018 000	アーム ARM	1				
13	3535 3001 000	レバー LEVER	1				
14	3572 3068 000	レバー-Assy LEVER ASSY	1				
14-1	3572 3021 000	レバー LEVER	1				
14-2	3572 3071 000	ワイヤー WIRE	1				Throttle
15	3574 3073 000	ワイヤー WIRE	2				Side Clutch
16	0562 0108 020	ヒラアタマピン PIN	2	φ8×20			
17	0550 0003 525	スプリングピン PIN spring	2	φ3.5×25			
18	3550 0053 000	コルゲートチューブ TUBE	1				