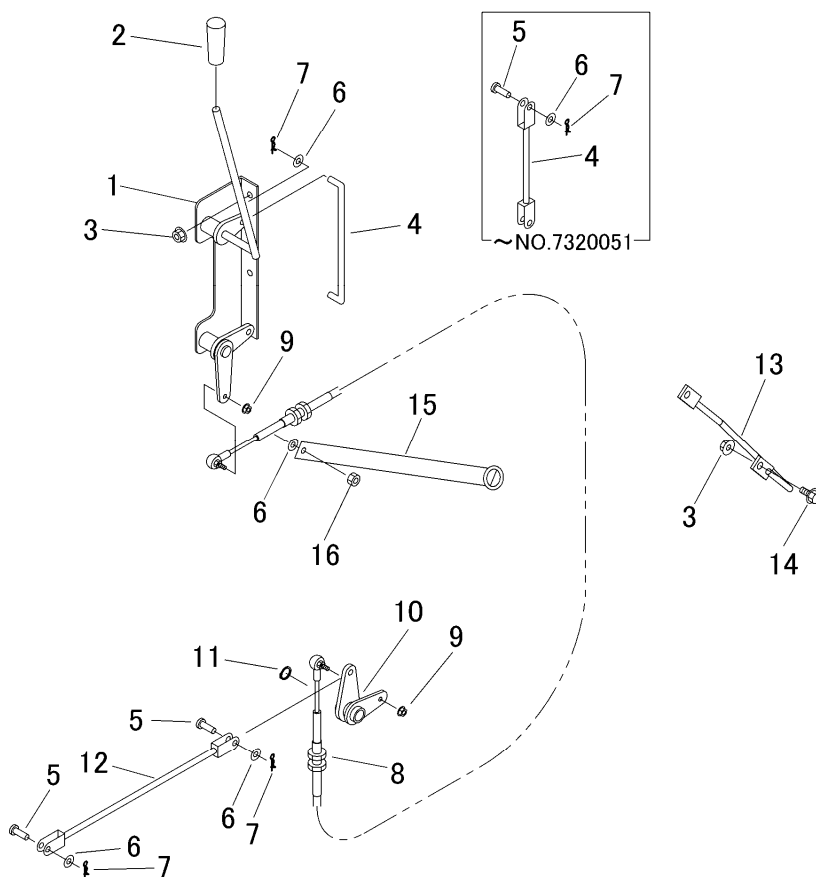


3580 610A ユアツレバー Hydraulic Lever



見出	部品番号	部品名称		個数	型 寸	互換性	適用号機	備 考
NO.	PART NO.	PART NAME		Q'ty	DESCRIPTION	R/P	FROM ~ UP TO SERIAL NO.	REMARKS
1	3580 6101 000	レバー	LEVER	1			- NO.7320031	ミツビシ
1	3580 6101 001	レバー	LEVER	1		D	NO.7320032 -	ロビン
2	0691 0010 253	グリップ	GRIP	1				
3	F301 0108 000	Fナット	NUT	4	M8			
4	3574 8017 000	ロッド	ROD	1			- NO.7320051	
4	3574 8017 000	ロッド	ROD	1		B	NO.7320052 -	
5	0562 0108 022	ヒラアタマピン	PIN	4	φ8×22	B	- NO.7320051	
6	0350 0140 818	PW	WASHER	5	8×18×1.6			
7	0523 0108 000	スナップピン	PIN SNAP	4	呼びφ8			
8	3574 8021 000	プッシュプルケーブル	WIRE	1				
9	F300 0105 001	Fナット	NUT	2	M5セレード付			
10	3580 6131 000	リンク	LINK	1				
11	0740 0001 600	Cリング	RING	1	S16			
12	3580 6136 000	ロッド	ROD	1			- NO.7320031	ミツビシ
12	3580 6136 001	ロッド	ROD	1		D	NO.7320032 -	ロビン
13	3580 6141 000	ガード	GUARD	1				
14	K710 0108 020	Fボルト	BOLT	2	M8×20(7T)			
15	3574 8035 000	ガイド	GUIDE	1				
16	A351 0108 002	Uナット	NUT	1	M8			