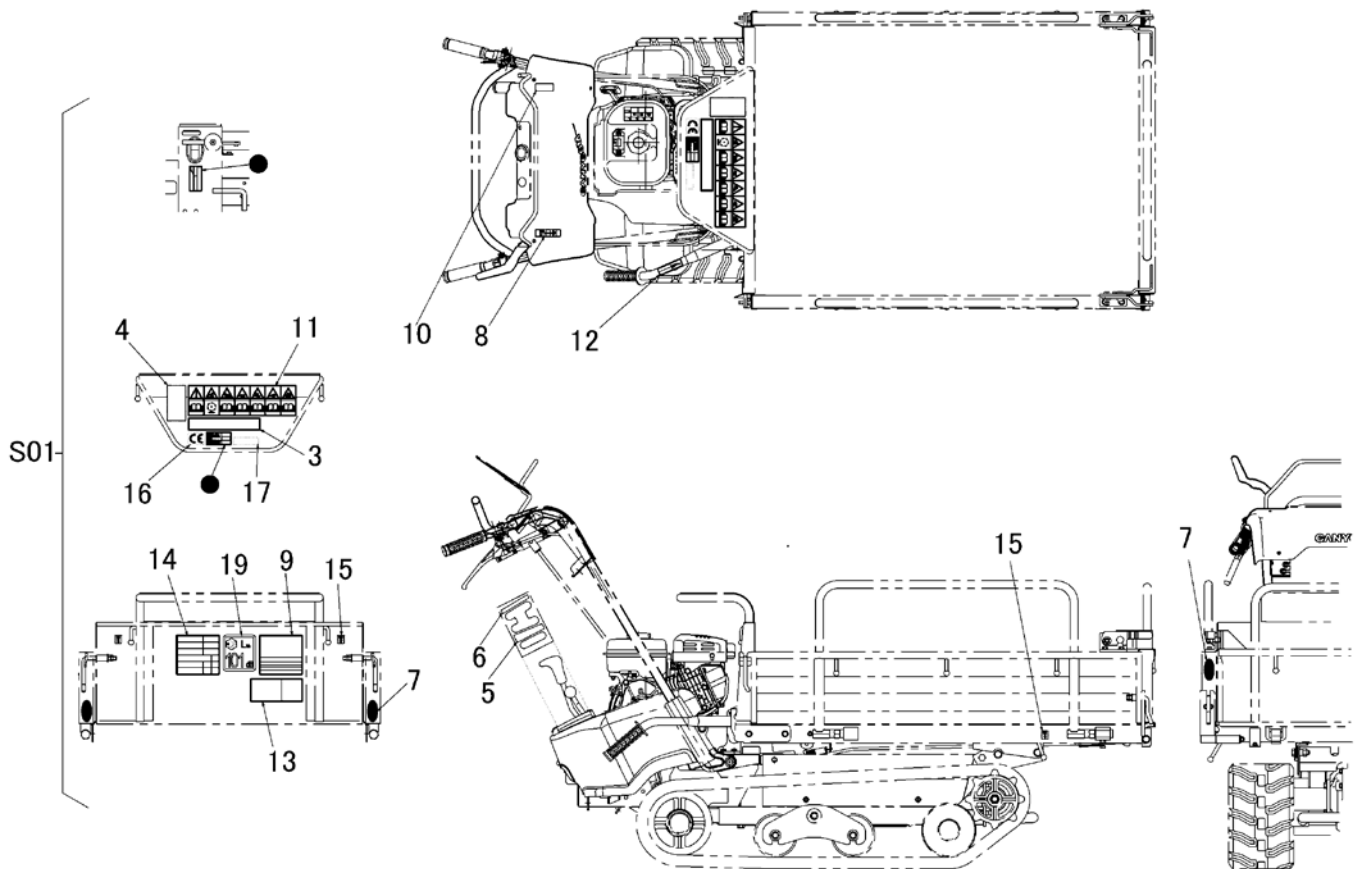


3581 610C マーク (CE/SAB・箱型三方開・芯金 付)

MARK (CE/SAB・FLAT BED OPENING 3 WAYS・Core metal)



見出	部品番号	部品名称	個数	型 寸	互換性	適用号機	備考
NO.	PART NO.	PART NAME	Q'ty	DESCRIPTION	R/P	FROM ~ UP TO SERIAL NO.	REMARKS
S01	3581 610C 000	マークセット	1				RTDASS
3	3581 6003 000	マーク	1				
4	3544 6507 000	ハンソクチュウイ	1				
5	3572 6056 000	マーク	1				
6	3572 6007 000	マーク	1				
7	3570 5026 000	マーク	4				
8	3572 6061 000	マーク	1				
9	3581 6112 000	マーク	1			- NO.7980701	
9	3581 6112 001	マーク	1		D	NO.7980702 -	
10	3572 6065 000	マーク	1				
11	3574 6067 000	マーク	1				
12	3569 6011 000	マーク	1				
13	3572 6072 000	マーク	1				
14	3581 6119 001	マーク	1				
15	3569 6014 000	マーク	4				
16	3654 6023 000	CEマーク	1				
17	3654 6025 000	ジュウシヨ	1				
19	3550 6519 000	マーク	1				