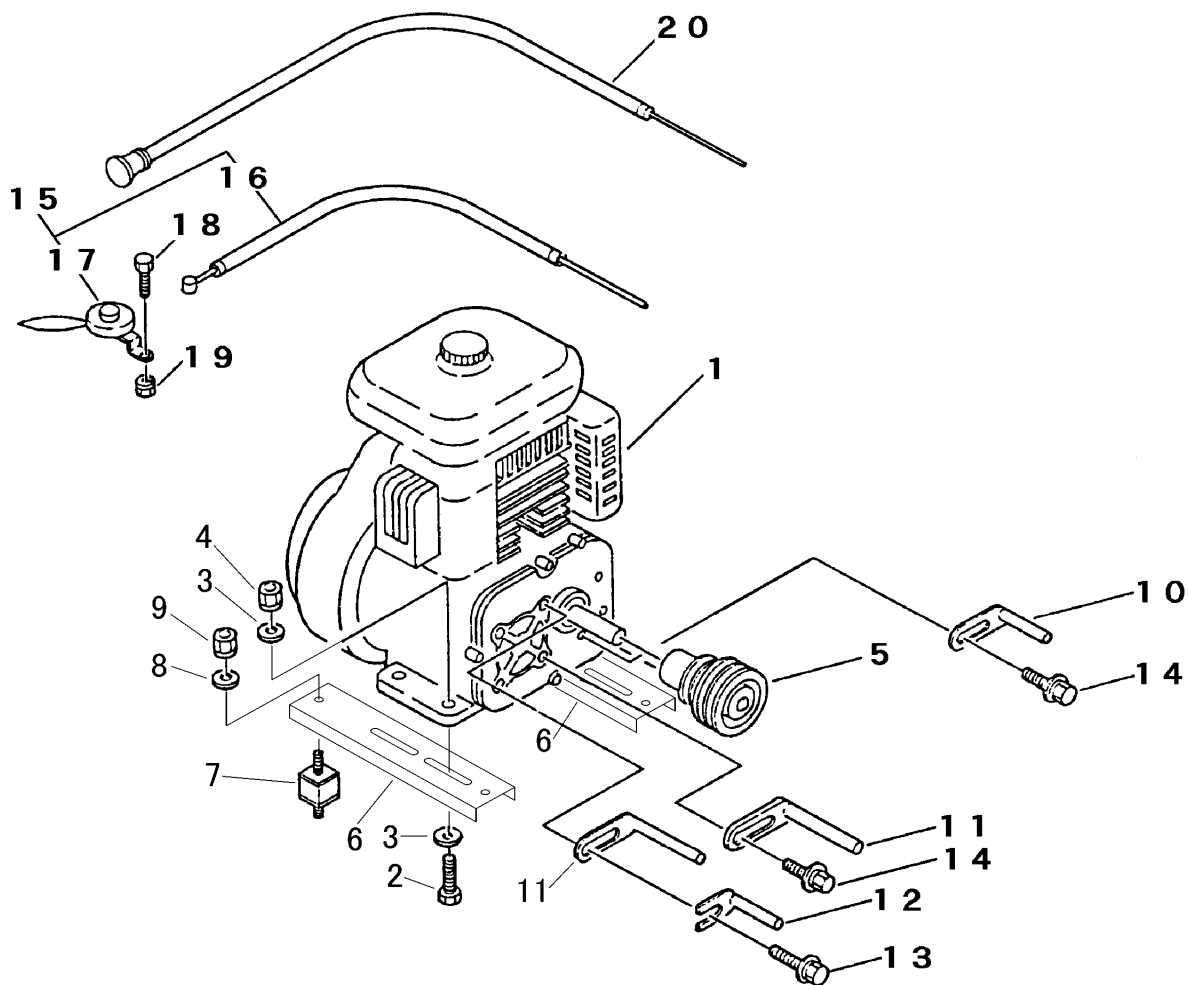


FIG 1 エンジン ENGINE (ガソリン)



見出 NO.	部品番号 PART NO.	部品名称 PART NAME	個数 Q'ty	型 寸 DESCRIPTION	適用号機 FROM ~ UP TO SERIAL NO.	備 考 REMARKS
1	3610 0003 000	エンジン	1	EY35B		
1	3630 0053 000	エンジン	1	EY35BS		(セルツキ)
2	A110 0110 050	ボルト	4	M10×50		
3	0350 0141 022	PW	4	10×22×1.6		
4	H301 0110 001	Sナット	4	M10		
5	3629 0004 000	エンジンプーリ	1	96		
6	3610 0005 000	エンジンベース	2			
7	3611 0103 000	ポウシンゴム	4	カクガタ		
8	0350 0140 822	PW	8	8×22×3.2		
9	H301 0108 001	Sナット	8	M8		
10	3610 0101 000	ベルトストッパ	1			
11	3510 0006 000	ベルトストッパ	2			
12	3629 0103 000	ベルトストッパ	1			
13	H114 0108 020	セムスB	1	M8×20		
14	H114 0108 016	セムスB	2	M8×16		
15	3611 0050 500	スロットルレバーAssy	1			
16	3609 0101 000	スロットルワイヤー	1	WG014003		
17	3611 0051 000	スロットルレバー	1	E321186		
18	A200 0106 016	ボルト	2	M6×16		
19	H300 0106 001	Sナット	2	M6		
20	3205 0108 000	チョークワイヤー	1	WG053024		