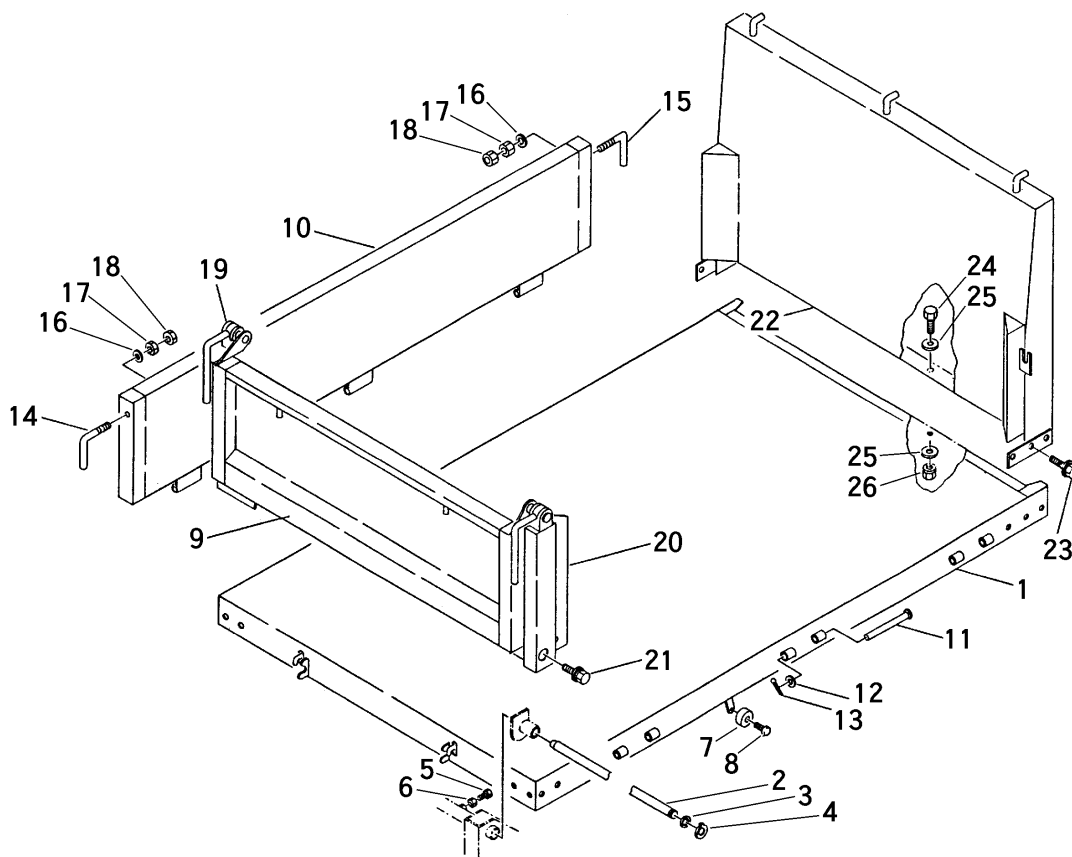


FIG 29 ニダイフレーム (一方ダンプ) WAGON (1-WAY DUMPING)



見出 NO.	部品番号 PART NO.	部品名称 PART NAME	個数 Q'ty	型 寸 DESCRIPTION	適用号機 FROM ~ UP TO SERIAL NO.	備 考 REMARKS
1	3639 4101 001	ニダイフレーム	1	FRAME		
2	3611 4051 000	ニダイトリツケピン	1	PIN		
3	0350 0172 545	PW	2	WASHER 25 x 45 x 4.5		
4	0740 0002 500	Cリング	2	RING S25		
5	A110 0108 025	ボルト	2	BOLT M8 x 25		
6	A301 0108 003	ナット	2	NUT M8 3種		
7	3611 4062 000	ホゴゴム	2	RUBBER B-4		
8	A252 0160 025	トラスコネジ	2	SCREW M6 x 25		
9	3639 4201 001	マエドア	1	GATE	NO.6270652 ~	
9	3639 4201 000	マエドア	1	GATE	~ NO.6270651	
10	3639 4451 002	ソクバン	2	SIDE GATE	NO.6270652 ~	
10	3639 4451 001	ソクバン	2	SIDE GATE	~ NO.6270651	
11	0562 0112 133	ヒラアタマピン	6	PIN clevis 12 x 133		
12	0350 0151 222	PW	6	WASHER 12 x 22 x 2.3		
13	0520 0125 025	ワリピン	6	PIN split 2.5 x 25		
14	2305 3112 000	ドアカケカナグ	2	LEVER K-004		
15	2305 3113 000	ドアカケカナグ	2	LEVER K-004		
16	0350 0151 226	PW	4	WASHER 12 x 26 x 2.3		
17	A301 0112 001	ナット	4	NUT M12		
18	A301 0112 003	ナット	4	NUT M12 3種		
19	3639 4551 002	バックホキョウR	1	BRACKET	NO.6270652 ~	
19	3639 4551 001	バックホキョウR	1	BRACKET	~ NO.6270651	
20	3639 4552 002	バックホキョウL	1	BRACKET	NO.6270652 ~	
20	3639 4552 001	バックホキョウL	1	BRACKET	~ NO.6270651	
21	K710 0110 025	Fボルト	10	BOLT M10 x 25		
22	3639 4651 001	ウシロドア	1	GATE	NO.6270652 ~	
22	3639 4651 000	ウシロドア	1	GATE	~ NO.6270651	
23	H174 0110 025	セムスC	6	BOLT M10 x 25		
24	A110 0108 025	ボルト	2	BOLT M8 x 25		
25	0350 0140 822	PW	4	WASHER 8 x 22 x 1.6		
26	H301 0108 001	Sナット	2	NUT M8		