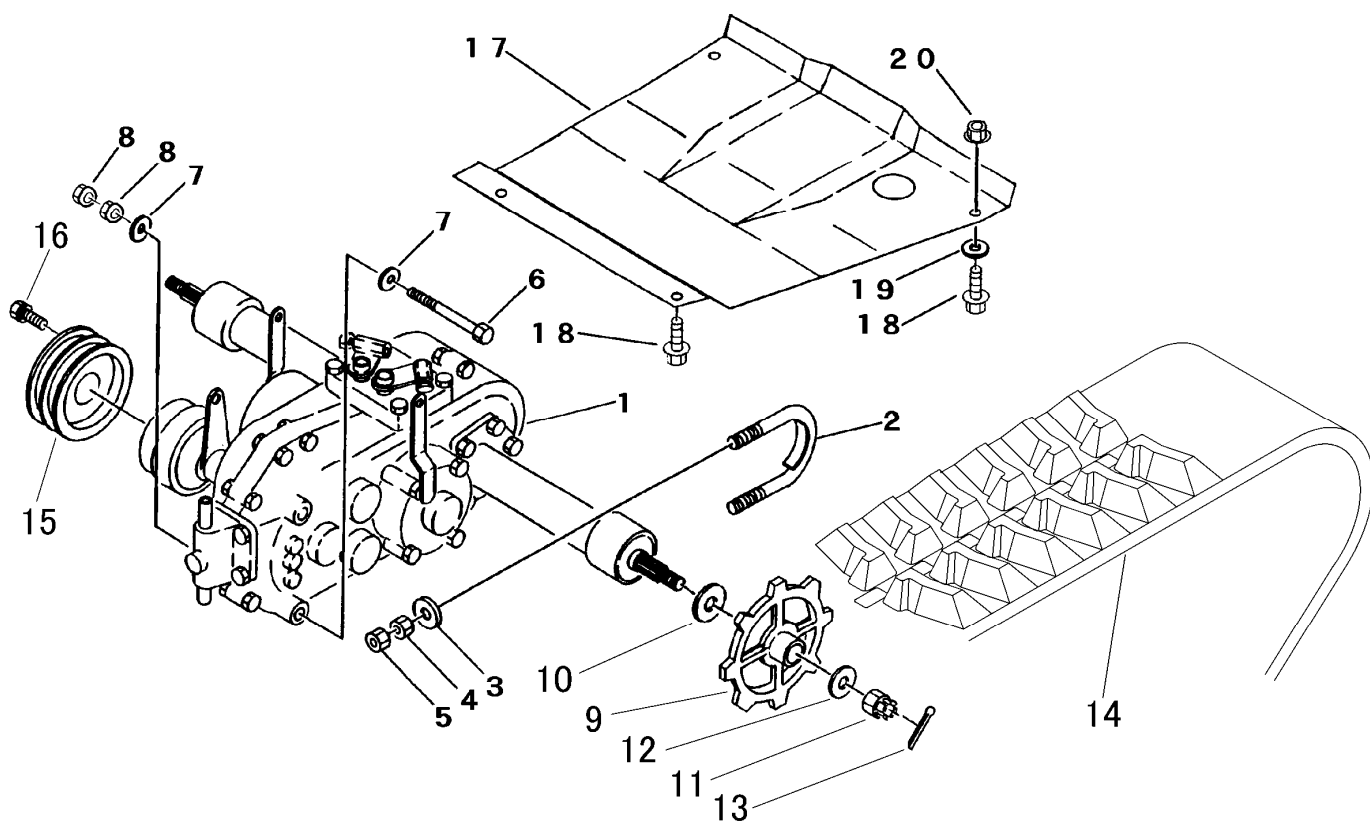


FIG 6 ミッション TRANSMISSION



A	ガソリン
B	ディーゼル

見出 NO.	部品番号 PART NO.	部品名称 PART NAME	個数Q'ty A B	型 寸 DESCRIPTION	適用号機 FROM ~ UP TO SERIAL NO.	備 考 REMARKS
1	7307 000F 000	ミッション TRANSMISSION	1 1	CT17F		ミッション編参照
2	3628 2001 000	Uボルト U-BOLT	2 2	U-012		
3	0350 0151 226	PW WASHER	4 4	12×26×2.3		
4	A301 0112 001	ナット NUT	4 4	M12		
5	A301 0112 003	ナット NUT	4 4	M12 3種		
6	A114 0110 180	ボルト BOLT	1 1	M10×180		
7	0350 0151 026	PW WASHER	2 2	10×26×2.3		
8	A301 0110 001	ナット NUT	2 2	M10		
9	3643 2003 000	スプロケット SPROCKET	2 2			
10	3619 4024 000	シム SHIM	2 2			
11	A310 0101 600	キャスルナット NUT	2 2	M16		
12	0350 0171 640	PW WASHER	2 2	16×40×4.5		
13	0520 0140 030	ワリピン PIN split	2 2	4.0×30		
14	3651 2005 000	クローラ CRAWLER	2 2			BS製
14	3672 2013 000	クローラ CRAWLER	2 2		補用部品	キャニコム製
15	3633 2011 000	プーリ PULLEY	1	φ180		
15	3633 2011 000	プーリ PULLEY		φ180	~NO.6860255	
15	3633 2009 000	プーリ PULLEY		φ205	NO.6860256~	D(互換性ナ)
16	K710 0608 020	Fボルト BOLT	4 4	M8×20		
17	3651 2015 000	ミッションガード GUARD	1 1			
18	K710 0110 025	Fボルト BOLT	4 4	M10×25		
19	0350 0161 030	PW WASHER,PLAIN	2 2	10×30×3.2		
20	F301 0110 000	Fナット NUT	2 2	M10		