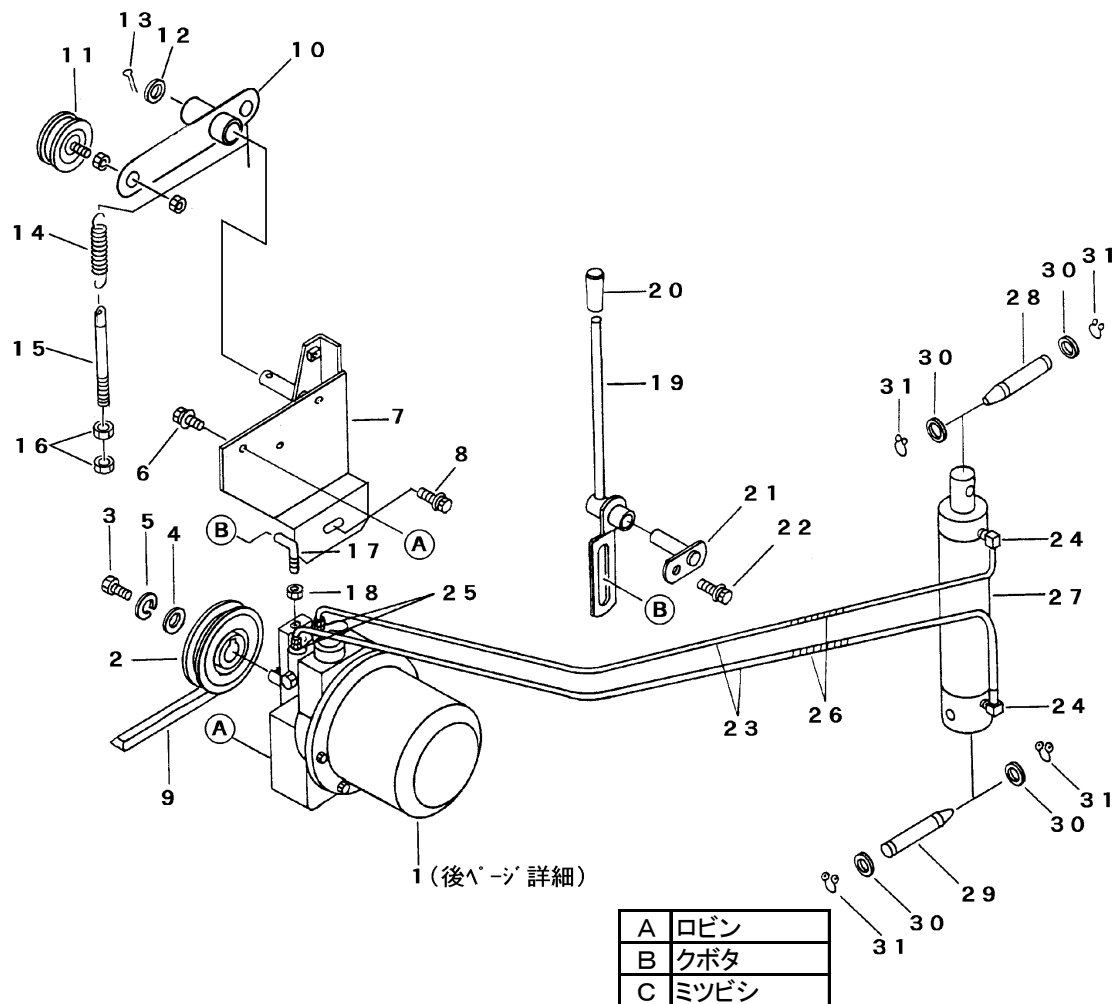


FIG 25 ユアツ (油圧ダンブ) HYDRAULIC EQUIPMENT



見出 NO.	部品番号 PART NO.	部品名称 PART NAME	個数Q' ty			型 寸 DESCRIPTION	適用号機 FROM ~ UP TO SERIAL NO.	備 考 REMARKS
			A	B	C			
1	3428 5001 000	パッケージ	1	1	1	PPL5AC1R-166Q	NO.6064462~	詳細あり
1	3656 5001 000	パッケージ	1	1	1	NKPU-50-R	NO.6061623~NO.6064461	詳細あり
1	3634 5001 000	パッケージ	1	1	1	KPU-50-R	~NO.6061622	詳細あり
2	3642 5002 001	プーリ	1	1	1			
3	A110 0110 016	ボルト	1	1	1	M10×16		
4	0350 0151 026	PW	1	1	1	10×26×2.3		
5	A360 0101 002	SW	1	1	1	10		
6	K110 0108 016	Fボルト	3	3	3	M8×16		
7	3642 5011 001	ブラケット	1	1	1			
8	K110 0108 016	Fボルト	3	3	3	M8×16		
9	0852 1300 029	Vベルト	1			SB29		
9	0852 1300 034	Vベルト		1		SB34	NO.6063902~( GR250 )	
9	0852 1300 032	Vベルト		1		SB32	~NO.6063901( GH250 )	
9	0852 1300 033	Vベルト			1	SB33		
10	3642 5021 001	テンションアーム	1	1	1			
11	3611 7105 000	テンションプーリASSY	1	1	1			
12	0350 0161 630	PW	1	1	1	16×30×3.2		
13	0520 0132 030	ワリピン	1	1	1	3.2×30		
14	3405 3101 000	スプリング	1	1	1	#118		
15	3606 2015 000	ハリボルト	1	1	1	φ8×90		
16	F301 0108 000	Fナット	2	2	2	M8		
17	3642 5029 001	ダンプレバーツギテ	1	1	1			
18	A301 0110 003	ナット	1	1	1	M10 3種		
19	3642 5031 000	レバー	1	1	1			
20	0691 0010 250	グリップ	1	1	1			
21	3634 5022 000	ピン	1	1	1			

