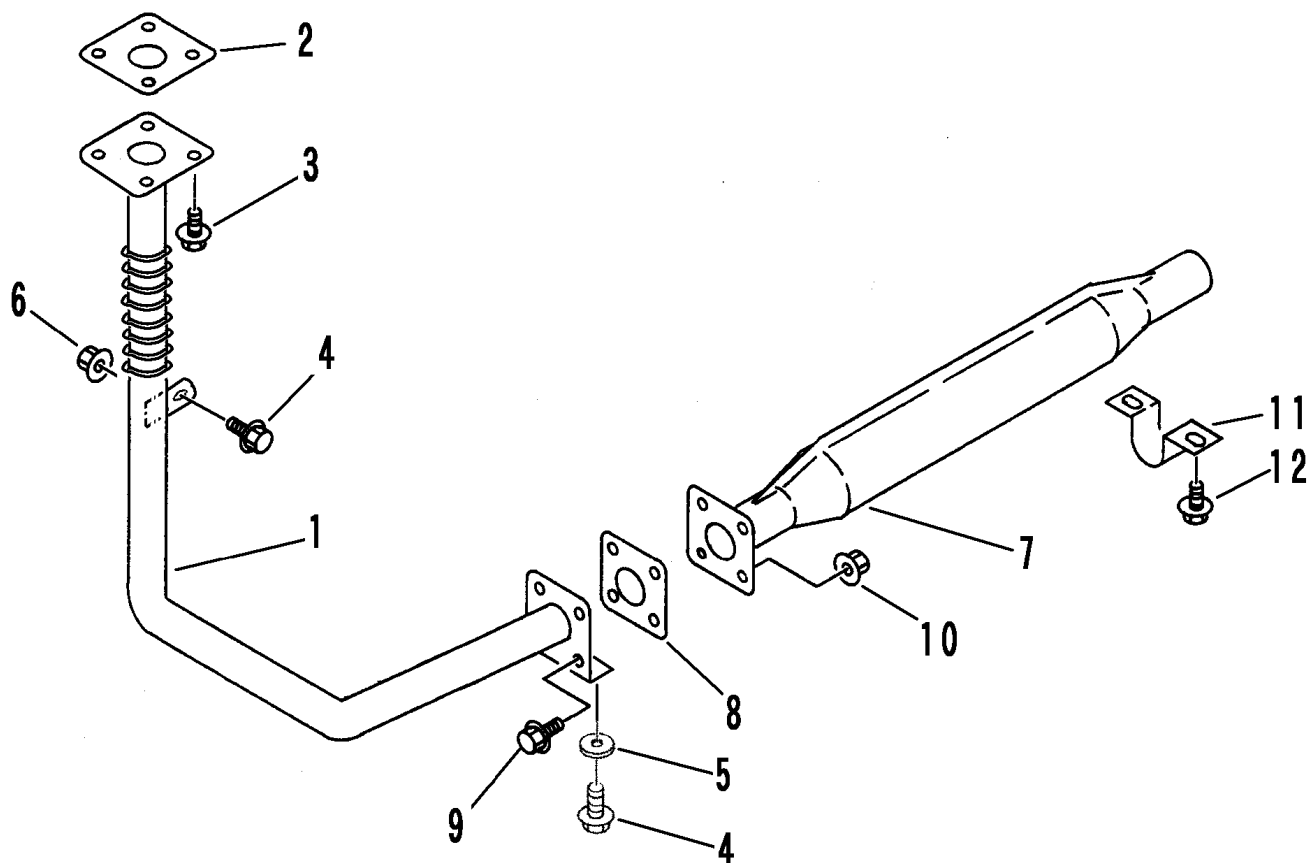


FIG 6 マフラー MUFFLER



P-BFY3301-FIG05-P

見出 NO.	部品番号 PART NO.	部品名称 PART NAME	個数 Q'ty	型 寸 DESCRIPTION	適用号機 FROM ~ UP TO SERIAL NO	備 考 REMARKS
1	3663 0401 000	エキゾーストパイプ	1	EX-PIPE		
2	3663 0411 000	パッキン	1	PACKING	T0070-1642-0	エンジン付属
3	K710 0108 016	ボルト	4	BOLT	M8 × 16	
4	K710 0108 020	ボルト	3	BOLT	M8 × 20	
5	0350 0140 822	PW	2	WASHER,PLAIN	8 × 22 × 1.6	
6	F301 0108 000	Fナット	1	NUT	M8	
7	3663 0413 000	マフラー	1	MUFFLER	16414-1211-0	エンジン付属
8	3663 0411 000	パッキン	1	PACKING	T0070-1642-0	エンジン付属
9	K710 0108 025	ボルト	4	BOLT	M8 × 25	
10	F301 0108 000	Fナット	4	NUT	M8	
11	3663 0415 000	クランプ	1	CLAMP		
12	K710 0108 020	ボルト	2	BOLT	M8 × 20	