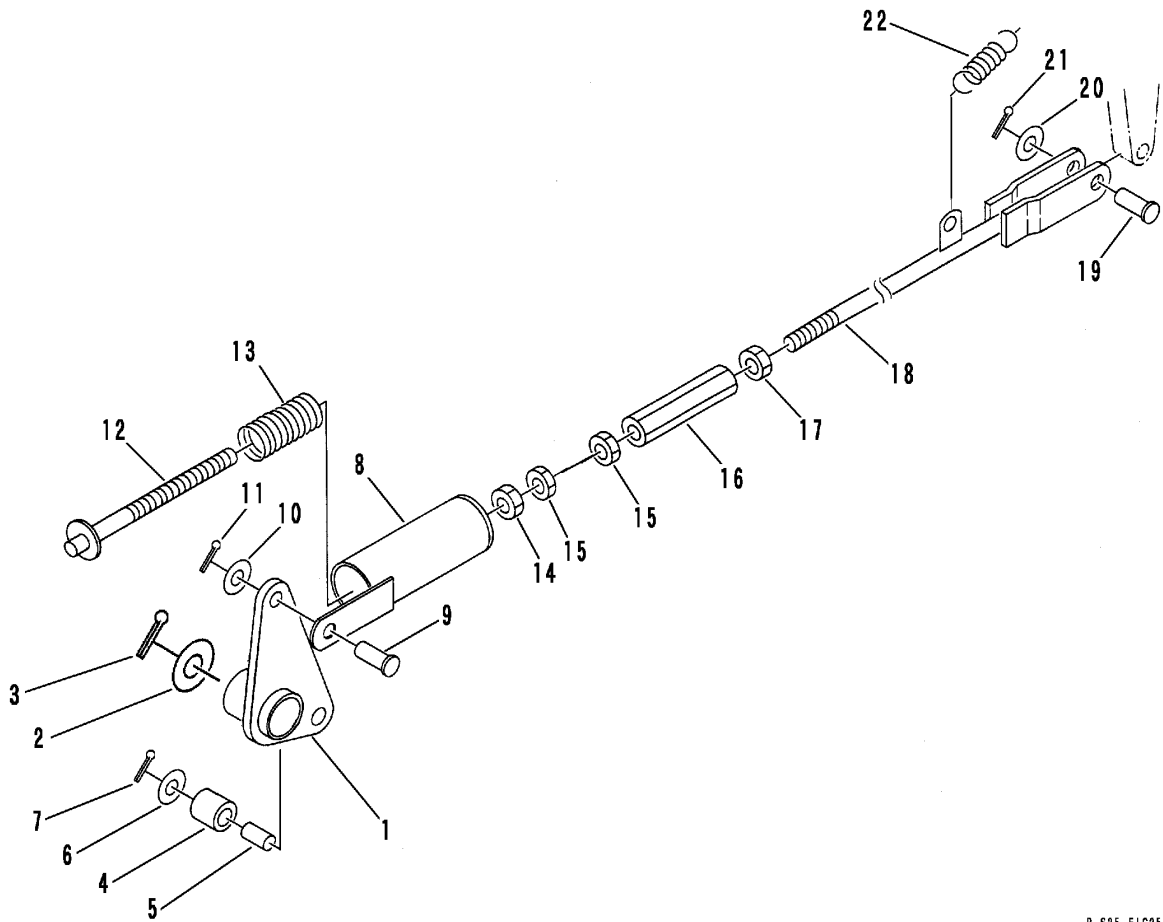


FIG 26 ローロック LOWER LOCK



P-S25-F1G25-P

見出 NO.	部品番号 PART NO.	部品名称 PART NAME	個数 Q'ty	型 寸 DESCRIPTION	適用号機 FROM ~ UP TO SERIAL NO.	備 考 REMARKS
1	3661 4201 000	ロックレバ ^ー -R	1	LEVER		
1	3661 4207 000	ロックレバ ^ー -L	1	LEVER		
2	0350 0151 632	PW	2	WASHER,PLAIN 16 × 32 × 3.2		
3	0520 0132 030	ワリピン	2	PIN,SPLIT 3.2 × 30		
4	6120 4103 000	ローラー	2	ROLLER		
5	0796 0121 420	DUブッシュ	2	BUSHING MB1220DU		
6	0350 0151 226	PW	2	WASHER,PLAIN 12 × 26 × 2.3		
7	0520 0130 020	ワリピン	2	PIN,SPLIT 3.0 × 20		
8	3655 4315 000	ガード	2	GUARD		
9	0562 0110 025	ヒアアタマピン	2	PIN,CLEVIS φ 10 × 25		
10	0350 0141 022	PW	2	WASHER,PLAIN 10 × 22 × 1.6		
11	0520 0125 020	ワリピン	2	PIN,SPLIT 2.5 × 20		
12	3655 4321 000	ロッド	2	ROD		
13	3640 4105 000	スプリング	2	SPRING		
14	A303 0110 001	ナット	2	NUT M10 細目		
15	A303 0110 003	ナット	4	NUT M10 3種 細目		
16	6120 3015 000	ターンバックル	2	TURNBUCKLE		
17	A303 2110 003	ナット	2	NUT M10L 3種 細目		
18	3661 4227 000	ロッド	1	ROD		
19	0562 0110 030	ヒアアタマピン	2	PIN clevis φ 10 × 30		
20	0350 0141 022	PW	2	WASHER,PLAIN 10 × 22 × 1.6		
21	0520 0125 020	ワリピン	2	PIN,SPLIT 2.5 × 20		
22	6120 4106 000	スプリングB	2	SPRING B		