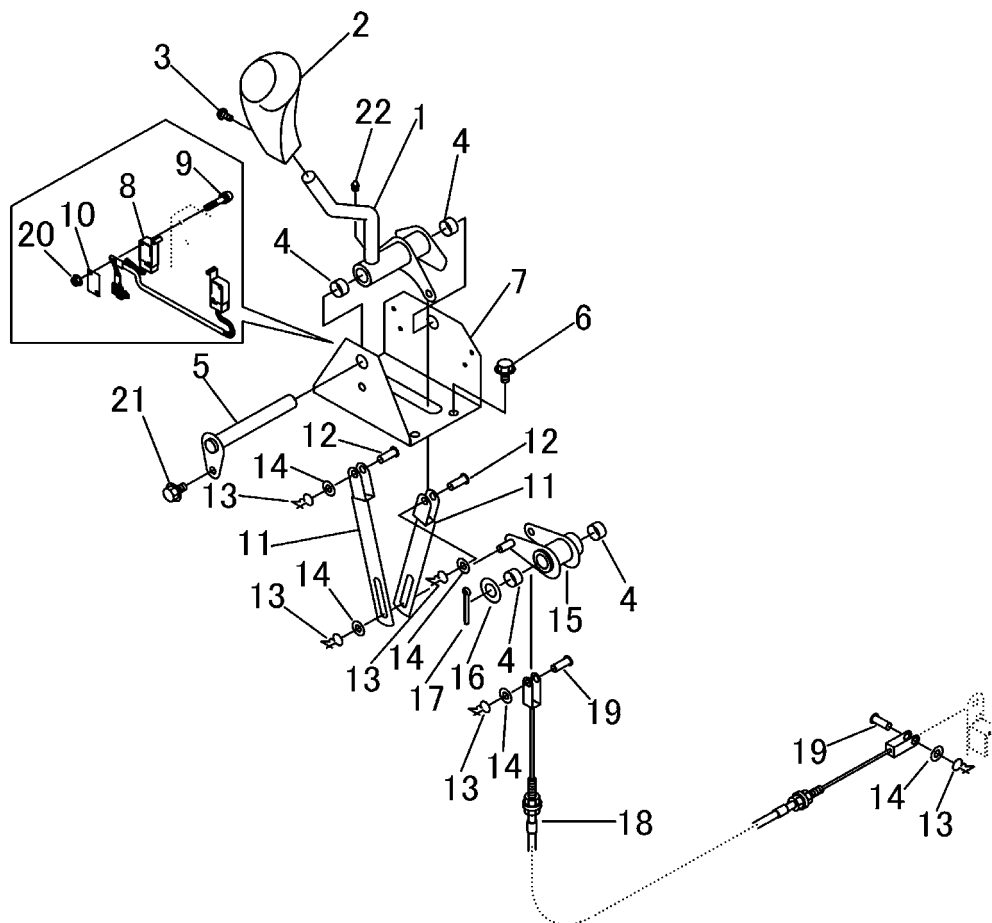


3673 310A パワーステアリングクミタテ POWER STEERING EQUIPMENT



見出 NO.	部品番号 PART NO.	部品名称	PART NAME	個数 Q'ty	型 寸 DESCRIPTION	適用号機 FROM ~ UP TO SERIAL NO.	備 考 REMARKS
1	3673 3101 000	レバー	LEVER	1			
2	3673 3108 000	グリップ	GRIP	1			
3	H242 0106 012	ナハセムスB	SCREW	2	M6 × 12		
4	0796 0161 810	DUブッシュ	BUSH	4	16 × 18 × 10		
5	3673 3021 000	ピン	PIN	1			
6	K110 0108 016	Fボルト	BOLT	4	M8 × 16(4T)		
7	3673 3111 000	ブラケット	BRACKET	1			
8	3673 3122 000	スイッチ	SWITCH	1			
9	F242 0103 025	ナハセムスA	SCREW	4	M3 × 25		
10	3673 3124 000	プレート	PLATE	2			
11	3673 3125 000	ロッド	ROD	2			
12	0562 0108 022	ヒラアタマピン	PIN	2	8 × 22		
13	0523 0108 000	スナップピン	PIN SNAP	5	呼び8		
14	0350 0140 818	PW	WASHER	5	8 × 18 × 1.6		
15	3673 3128 000	リンク	LINK	1			
16	0350 0161 630	PW	WASHER	1	16 × 30 × 3.0		
17	0520 0132 032	ワリピン	PIN SPLIT	1	3.2 × 32		
18	3673 3132 000	ワイヤ-	WIRE	1			
19	0562 0108 020	ヒラアタマピン	PIN	2	8 × 20		
20	F300 0103 001	Fナット	NUT	4	M3セレット付き		
21	K710 0108 020	Fボルト	BOLT	1	M8 × 20(7T)		
22	A650 0100 600	グリースニップル	NIPLLE GREASE	1	A-M6		