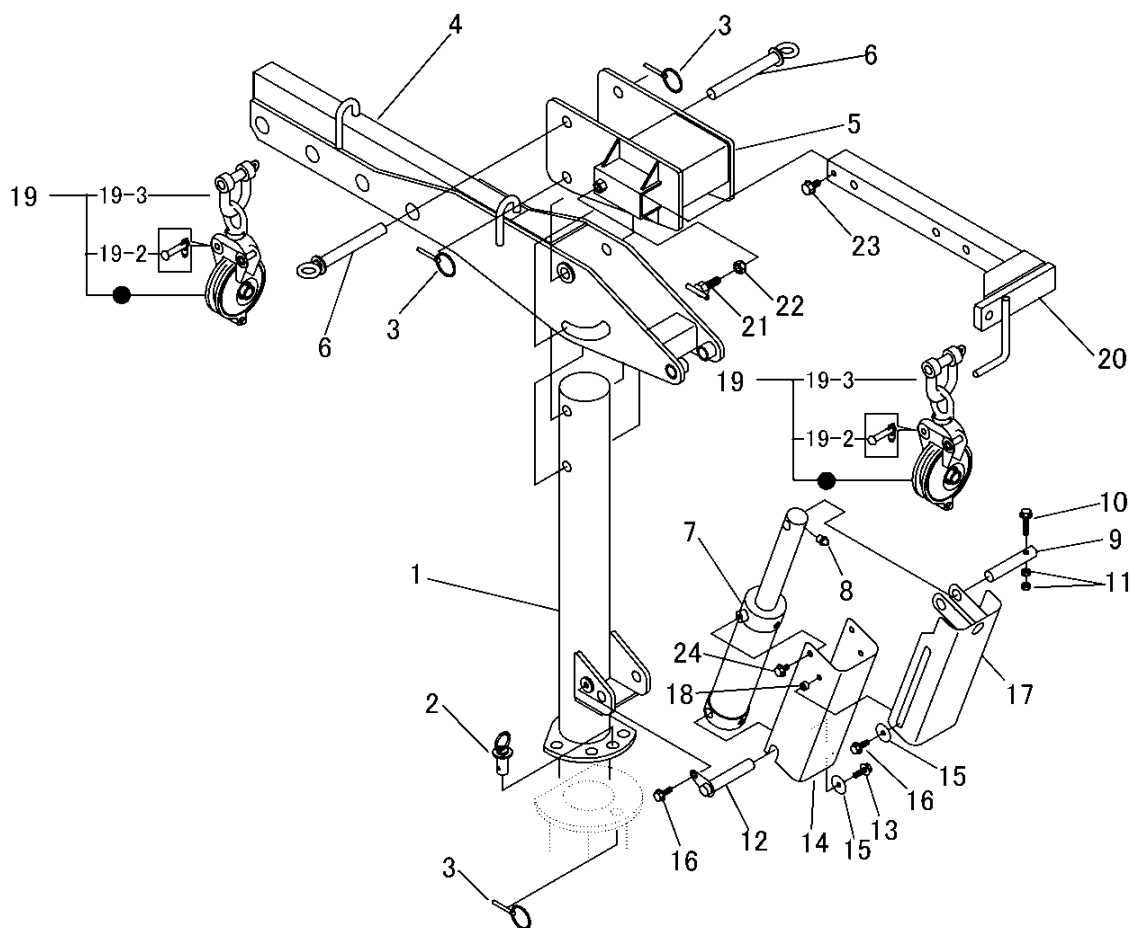


3673 440B カハブームクミタテ (油圧仕様) BOOM EQUIPMENT



見出 NO.	部品番号 PART NO.	部品名称	PART NAME	個数 Q'ty	型 寸 DESCRIPTION	適用号機 FROM ~ UP TO SERIAL NO.	備考 REMARKS
1	3673 4425 001	ポ-ル	POLE	1		NO.6210003 ~	
1	3673 4425 000	ポ-ル	POLE	1		~ NO.6210002	
2	3522 4606 000	ピン	PIN	1			
3	3629 4724 000	リンクピン	PIN	3	6 × 45		
4	3673 4431 000	ア-ム	ARM	1			
5	3673 4435 000	ア-ム	ARM	1			
6	3673 4416 000	ピン	PIN	2			
7	7805 1021 000	シリンダ Assy	CYLINDER	1			
8	A650 0100 600	グリースニップル	NIPLLE GREASE	1	A-M6		
9	3673 4437 000	ピン	PIN	1			
10	K814 0108 040	Fボルト	BOLT	1	M8 × 40(8T)		
11	A301 0108 001	ナット	NUT	2	M8		
12	3673 4438 000	ピン	PIN	1			
13	K110 0108 016	Fボルト	BOLT	1	M8 × 16(4T)		
14	3673 4441 000	カバー	COVER	1			
15	0350 0160 835	PW	WASHER	3			
16	K710 0108 025	Fボルト	BOLT	3	M8 × 25(7T)		
17	3673 4443 000	カバー	COVER	1			
18	3673 4445 000	パイプ	PIPE	2			
19	3651 4523 000	スナッチブロック	PULLEY	2			19-2 ~ 19-3を含む
19-2	9999 9910 012	ピン	PIN	2			
19-3	3651 4525 000	シャックル	SHACKLE	2	呼び16		
20	3673 4418 000	サイドア-ム	ARM	1			
21	3651 4541 000	トメボルト	BOLT	1			
22	A301 0112 003	ナット	NUT	1	M12(3種)		
23	K710 0110 020	Fボルト	BOLT	1	M10 × 20(7T)		
24	K710 0108 012	Fボルト	BOLT	2	M8 × 12(7T)		