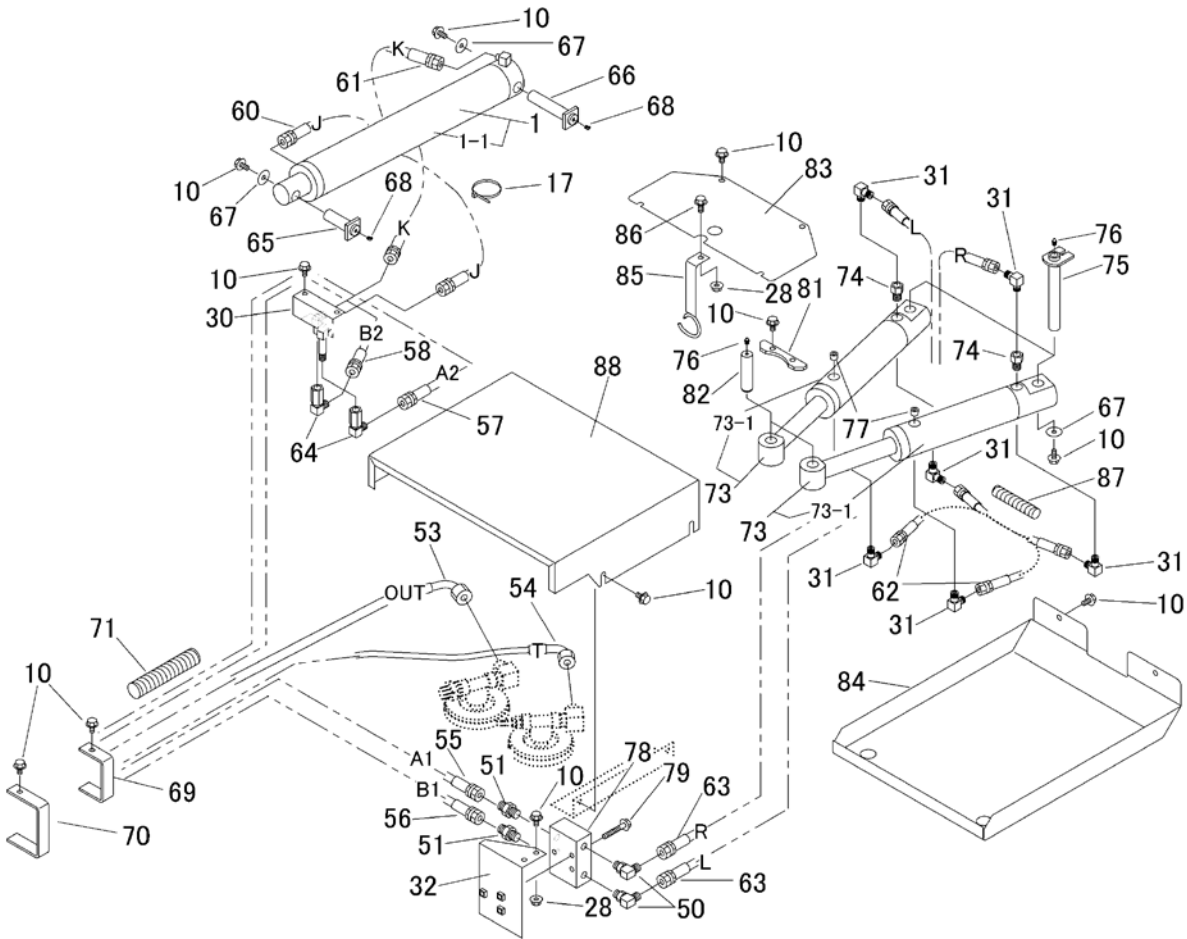


見出	部品番号	部品名称		個数	型 寸	互換性	適用号機	備 考
NO.	PART NO.	PART NAME	Q'ty	DESCRIPTION	R/P	FROM ~ UP TO SERIAL NO.	REMARKS	
1	3677 6301 000	シリンダ	1	A6040400-030910				
1-1	3677 6399 000	シールキット	1	BC-00110-090-00				
10	K110 0108 016	Fボルト	30	M8×16(4T)				
17	5210 0099 100	SKバンド	2					
28	F301 0108 000	Fナット	3	M8				
30	3677 6314 000	ブラケット	1					
31	3611 7302 000	エルボ	6					
32	3677 6315 000	ブラケット	1					
50	3537 6102 000	エルボ	2	1071				
51	3552 6051 000	アダプタ	2	1067-04				
53	3677 6326 000	ホース	1					
54	3677 6327 001	ホース	1					
55	3677 6328 000	ホース	1					
56	3677 6329 000	ホース	1					
57	3677 6331 000	ホース	1					
58	3677 6332 000	ホース	1					
60	3677 6334 000	ホース	1					
61	3677 6335 000	ホース	1					
62	3553 5064 000	ホース	2					
63	3677 6337 000	ホース	2					
64	3677 6343 000	ジョイント	2	SKL-32-04				
65	3677 6115 000	ピン	1					
66	3677 6346 000	ピン	1					
67	0350 0160 828	PW	4	8×28×3.0				



見出	部品番号	部品名称		個数	型 寸	互換性	適用号機	備 考
NO.	PART NO.	PART NAME		Q'ty	DESCRIPTION	R/P	FROM ~ UP TO SERIAL NO.	REMARKS
68	A652 0100 600	グリスニップル	NIPPLE GREASE	2	C-M6			
69	3677 6121 000	ブラケット	BRACKET	1				
70	3677 6122 000	ブラケット	BRACKET	1				
71	3635 5023 000	ブラマー	TUBE	7				
72	3677 6363 000	コントロールバルブ	VALVE	1	SV3-002-2325			
73	3677 6371 000	シリンダAssy	CYLINDER	2	A5025160-030811			
73-1	3677 6398 000	シールキット	SEAL KIT	2	BC-00210-090-00			
74	3661 6169 000	シボリ	ADAPTER	2				
75	3677 6374 000	ピン	PIN	2				
76	A650 0100 600	グリスニップル	NIPPLE GREAS	4	A-M6			
77	A601 0101 300	プラグ	PLUG	2	PT1/4			
78	3677 6379 000	バルブ	VALVE	1	CV-92993-20-00			
79	K814 0108 050	Fボルト	BOLT	3	M8 × 50			
81	3677 6382 000	プレート	PLATE	1				
82	3661 6066 000	シャフト	PIN	2				
83	3677 6383 000	カバー	COVER	1				
84	3677 6384 100	カバー	COVER	1				
85	3677 6385 000	ブラケット	BRACKET	1				
86	K710 0108 020	Fボルト	BOLT	1	M8 × 20(7T)			
87	3408 5106 000	ブラマー	TUBE	5				
88	3677 6386 000	カバー	COVER	1				