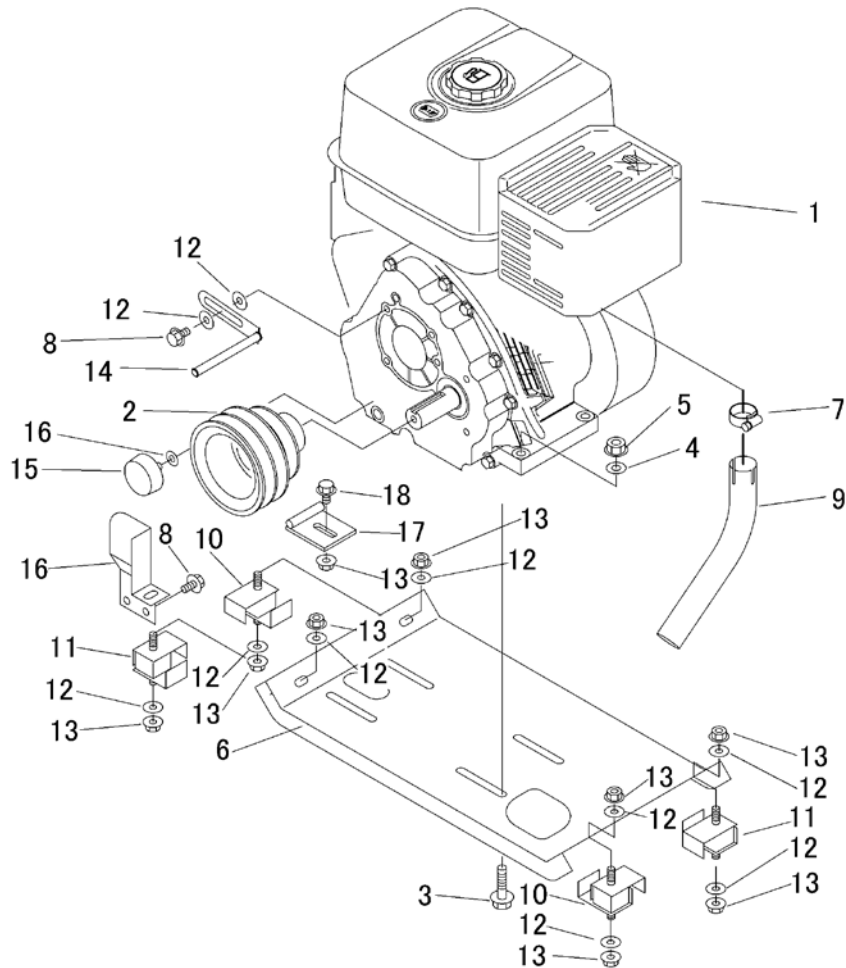


3684 000A エンジン Engine (GB290)



見出	部品番号	部品名称		個数	型 寸	互	適用号機	備 考
NO.	PART NO.	PART NAME	Q'ty	DESCRIPTION	R/P	FROM ~ UP TO SERIAL NO.	REMARKS	
1	3684 0004 000	エンジン	ENGINE	1	GB290LE-203		- No.6570351	
1	3684 0004 100	エンジン	ENGINE	1	GB290LE-203Y	B	No.6570352 -	角型エアクリナー
2	3648 0012 000	プーリー	PULLEY	1				
3	K814 0110 040	Fボルト	BOLT	4	M10×40(8T)			
4	0350 0141 022	PW	WASHER	4	10×22×1.6			
5	F301 0110 000	Fナット	NUT	4	M10			
6	3684 0011 000	エンジンベース	BASE	1				
7	3308 2114 000	バンド	BAND	1				
8	K710 0108 016	Fボルト	BOLT	3	M8×16(7T)			
9	3684 0016 000	テールパイプ	TALEPIPE	1				
10	3705 0019 000	ホウシゴム	RUBBER	2				
11	3641 0037 000	ホウシゴム	RUBBER	2				
12	0350 0140 822	PW	WASHER	10	8×22×1.6			
13	F301 0108 000	Fナット	NUT	9	M8			
14	3510 0006 000	ヘルストツパー	STOPPER	1				
15	3628 4031 010	ホウシゴム	RUBBER	1	B-17			
16	3679 0031 000	プレート	PLATE	1				
17	3679 0045 000	ヘルストツパー	STOPPER	1				
18	K710 0108 020	Fボルト	BOLT	1	M8×20(7T)			