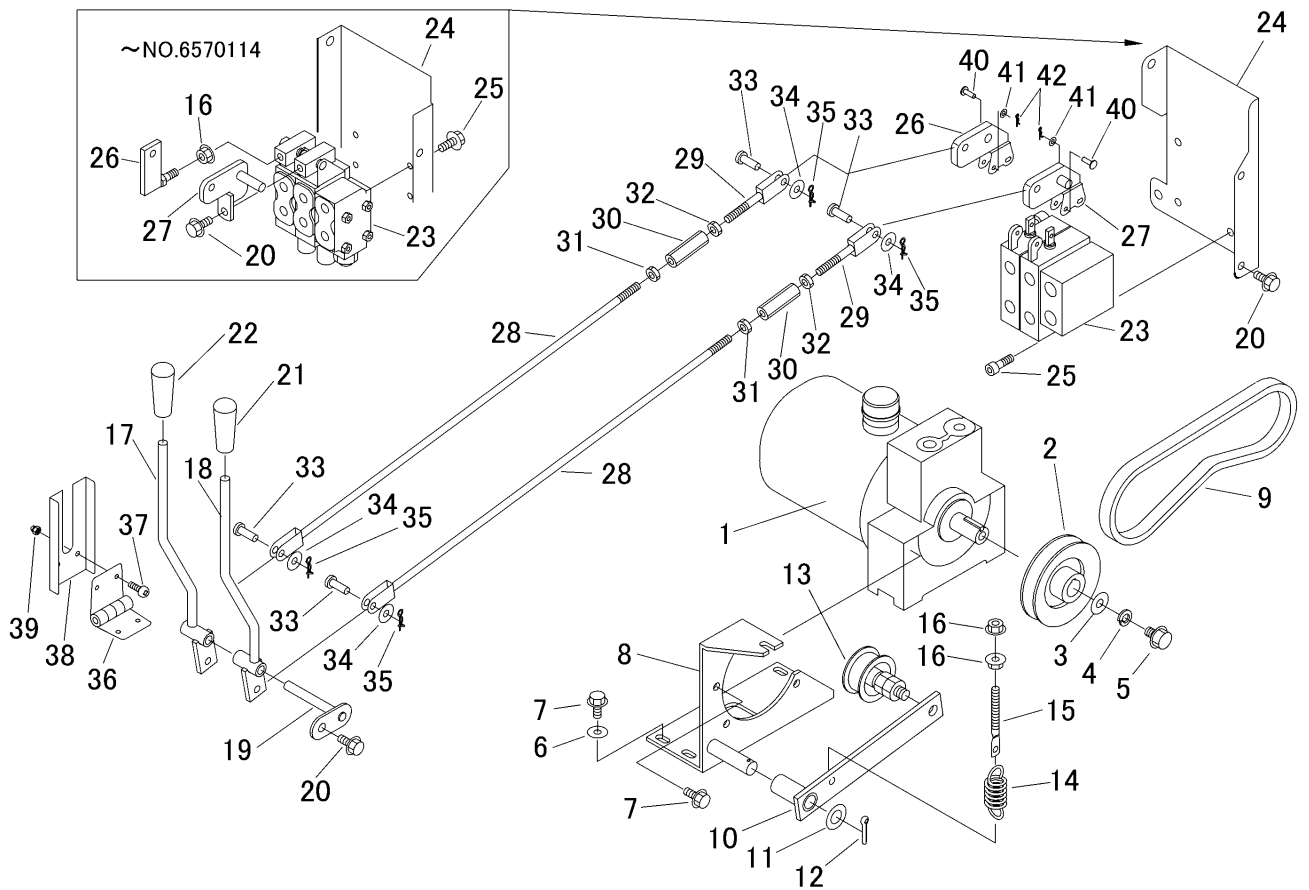


| 見出 NO. | 部品番号 PART NO. | 部品名称 PART NAME | 個数 Q'ty | 型 寸 DESCRIPTION | 互 換 性 R/P | 適用号機 FROM ~ UP TO SERIAL NO. | 備 考 REMARKS |
|-----------|------------------|-------------------------|------------|--------------------|--------------------|---------------------------------|----------------|
| 1 | 3679 5001 000 | パッケージ H.Y.D.PUMP | 1 | PPL5BT2R-259 | | | |
| 2 | 3615 6001 000 | プーリ PULLEY | 1 | | | | |
| 3 | 0350 0151 026 | PW WASHER | 1 | 10×26×2.3 | | | |
| 4 | A360 0101 002 | SW WASHER | 1 | 16(JIS2号) | | | |
| 5 | A110 0110 016 | ホルト BOLT | 1 | M10×16 | | | |
| 6 | 0350 0140 822 | PW WASHER | 4 | 8×22×1.6 | | | |
| 7 | K710 0108 020 | Fホルト BOLT | 7 | M8×20(7T) | | | |
| 8 | 3679 5057 000 | ブラケット BRACKET | 1 | | | | |
| 9 | 0852 1300 028 | Vベルト VBELT | 1 | SB28 W400 | | | |
| 10 | 3679 5061 000 | テンションアーム TENSION ARM | 1 | | | | |
| 11 | 0350 0161 630 | PW WASHER | 1 | 16×30×3.0 | | | |
| 12 | 0520 0132 032 | ワリピン PIN SPLIT | 1 | 3.2×32 | | | |
| 13 | 3611 7105 000 | テンションプーリアセンブリ PULLEY | 1 | | | | |
| 14 | 5204 2307 000 | スプリング SPRING | 1 | | | | |
| 15 | 3606 2015 000 | テンションハリロッド BOLT | 1 | | | | |
| 16 | F301 0108 000 | Fナット NUT | 3 | M8 | | ~NO.6570114 | |
| 16 | F301 0108 000 | Fナット NUT | 2 | M8 | D | NO.6570115~ | |
| 17 | 3679 5021 000 | レバー LEVER | 1 | | | | ダンプ用 |
| 18 | 3679 5025 000 | レバー LEVER | 1 | | | | リフト用 |
| 19 | 3679 5027 000 | ピン PIN | 1 | | | | |
| 20 | K110 0108 016 | Fホルト BOLT | 5 | M8×16(4T) | | ~NO.6570114 | |
| 20 | K110 0108 016 | Fホルト BOLT | 4 | M8×16(4T) | D | NO.6570115~ | |
| 21 | 0691 0010 251 | グリップ GRIP | 1 | | | | |
| 22 | 0691 0010 253 | グリップ GRIP | 1 | | | | |
| 23 | 3518 5015 000 | マルチタタキリカエ弁 VALVE | 1 | | | ~NO.6570114 | |



| 見出 | 部品番号 | 部品名称 | | 個数 | 型 寸 | 互換性 | 適用号機 | 備 考 |
|-----|---------------|------------|------------|------|--------------|-----|-------------------------|---------|
| NO. | PART NO. | PART NAME | | Q'ty | DESCRIPTION | R/P | FROM ~ UP TO SERIAL NO. | REMARKS |
| 23 | 3684 5011 000 | コントロールバルブ* | VALVE | 1 | | D | NO.6570115~ | |
| 24 | 3679 5031 000 | ブラケット | BRACKET | 1 | | | ~NO.6570114 | |
| 24 | 3684 5021 000 | ブラケット | BRACKET | 1 | | D | NO.6570115~ | |
| 25 | K700 0106 012 | Fボルト | BOLT | 6 | M6×12(7T) | | ~NO.6570114 | |
| 25 | A544 0708 025 | キャップスクリュー | BOLT | 3 | M8×25 | D | NO.6570115~ | |
| 26 | 3679 5033 000 | ブラケット | BRACKET | 1 | | | ~NO.6570114 | |
| 26 | 3684 5025 000 | ブラケット | BRACKET | 1 | | D | NO.6570115~ | |
| 27 | 3679 5035 000 | ブラケット | BRACKET | 1 | | | ~NO.6570114 | |
| 27 | 3684 5027 000 | ブラケット | BRACKET | 1 | | D | NO.6570115~ | |
| 28 | 3679 5038 000 | ボルト | BOLT | 2 | | | | |
| 29 | 3527 3031 000 | ロッド* | BOLT | 2 | | | | |
| 30 | 3208 3410 000 | ターンバックル | TURNBUCKLE | 2 | M8×50 | | | |
| 31 | A301 0108 003 | ナット | NUT | 2 | M8 | | | |
| 32 | A301 2108 003 | ナット | NUT | 2 | M8左 | | | |
| 33 | 0562 0108 022 | ヒラアタマピン | PIN | 4 | φ8×22 | | | |
| 34 | 0350 0140 818 | PW | WASHER | 4 | 8×18×1.6 | | | |
| 35 | 0523 0108 000 | スナップピン | PIN SNAP | 4 | 呼びφ8 | | | |
| 36 | 3679 5043 000 | ヒンジ | HINGE | 1 | | | | |
| 37 | A242 0105 010 | ナベコネジ | SCREW | 4 | M5×10(十字穴付き) | | | |
| 38 | 3679 5045 000 | プレート | PLATE | 1 | | | | |
| 39 | A340 0130 502 | フクロナット | NUT | 2 | M5 | | | |
| 40 | 3677 6367 000 | クレビスピン | PIN | 4 | SU3-63-L | D | NO.6570115~ | バルブ付属品 |
| 41 | 3677 6366 000 | PW | PW | 4 | C141-M5 | D | NO.6570115~ | バルブ付属品 |
| 42 | 3677 6368 000 | スナップピン | PIN SNAP | 4 | NSP-307-4 | D | NO.6570115~ | バルブ付属品 |