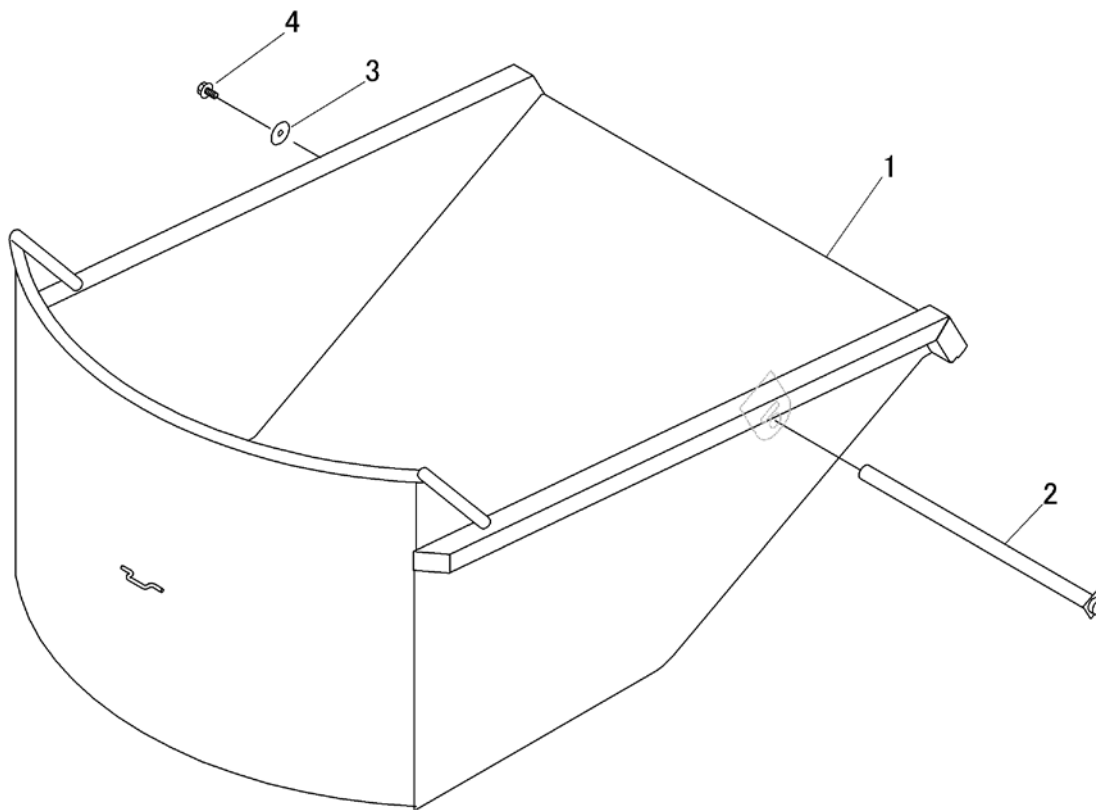


3677 460A バケツ BUCKET



見出	部品番号	部品名称		個数	型 寸	互 換 性	適 用 号 機	備 考
NO.	PART NO.	PART NAME		Q'ty	DESCRIPTION	R/P	FROM ~ UP TO SERIAL NO.	REMARKS
1	3677 4601 000	バケツ	BUCKET	1				
2	3677 4571 000	ピン	PIN	1				
3	0350 0161 040	PW	WASHER	1	10*40*3.2			
4	K710 0110 020	Fボルト	BOLT	5	M10*20(7T)			