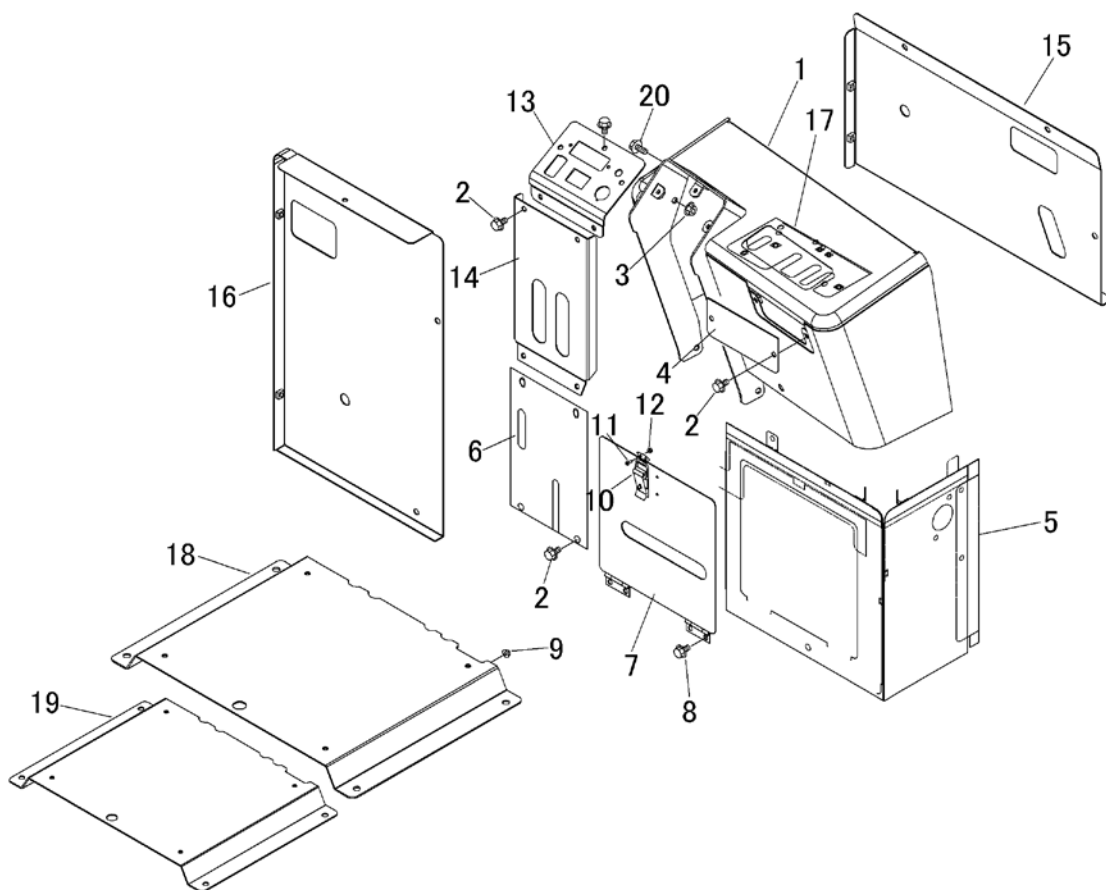


36A4 130A カバー COVER



| 見出 | 部品番号 | 部品名称 | | 個数 | 型 寸 | 互換性 | 適用号機 | 備 考 |
|-----|---------------|-----------|-------|------|-------------|-----|-------------------------|---------|
| NO. | PART NO. | PART NAME | | Q'ty | DESCRIPTION | R/P | FROM ~ UP TO SERIAL NO. | REMARKS |
| 1 | 36A4 1301 000 | パネル | PANEL | 1 | | | | |
| 2 | K710 0108 016 | Fボルト | BOLT | 32 | M8*16(7T) | | | |
| 3 | F301 0108 000 | Fナット | NUT | 5 | M8 | | | |
| 4 | 36A4 1318 000 | カバー | COVER | 1 | | | | |
| 5 | 36A4 1321 000 | カバー | COVER | 1 | | | | |
| 6 | 36A4 1327 000 | カバー | COVER | 1 | | | | |
| 7 | 36A4 1328 000 | カバー | COVER | 1 | | | | |
| 8 | K700 0106 014 | Fボルト | BOLT | 7 | M6*14(7T) | | | |
| 9 | F300 0106 000 | Fナット | NUT | 4 | M6 | | | |
| 10 | 3659 1361 000 | パチンジョウ | LOCK | 1 | | | | |
| 11 | A222 0103 010 | サヲコネジ | SCREW | 4 | M3*10 | | | |
| 12 | F300 0103 001 | Fナット | NUT | 4 | M3 | | | |
| 13 | 36A4 1331 000 | パネル | PANEL | 1 | | | | |
| 14 | 36A4 1333 000 | カバー | COVER | 1 | | | | |
| 15 | 36A4 1337 000 | カバー | COVER | 1 | | | | |
| 16 | 36A4 1338 000 | カバー | COVER | 1 | | | | |
| 17 | 36A4 1345 000 | パネル | PANEL | 1 | | | | |
| 18 | 36A4 1381 000 | カバー | COVER | 1 | | | | |
| 19 | 36A4 1386 000 | プレート | PLATE | 1 | | | | |
| 20 | K710 0108 020 | Fボルト | BOLT | 4 | M8*20(7T) | | | |
| | | | | | | | | |
| | | | | | | | | |
| | | | | | | | | |
| | | | | | | | | |