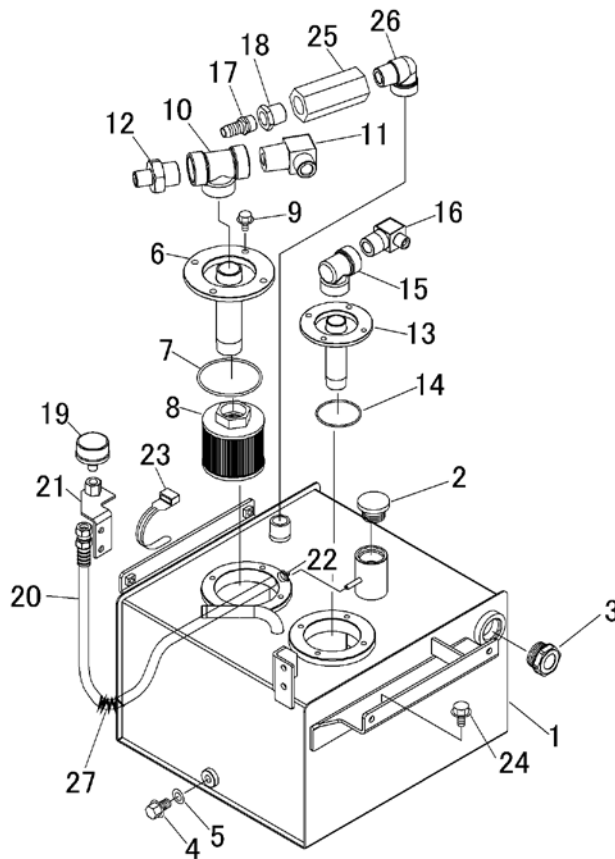


36A4 600A オイルタンク OIL TANK



見出	部品番号	部品名称		個数	型 寸	互換性	適用号機	備 考
NO.	PART NO.	PART NAME		Q'ty	DESCRIPTION	R/P	FROM ~ UP TO SERIAL NO.	REMARKS
1	36A4 6001 000	タンク	TANK	1	20L			
2	3677 6034 000	キャップ	CAP	1				
3	5117 6031 000	ゲージ(オイルレベル)	GAUGE	1				
4	K712 0112 020	Fボルト	BOLT	1				
5	0833 0001 200	シールワッシャ	WASHER	1	M12			
6	36A4 6031 000	フランジ	FLANGE	1				
7	0830 0200 850	Oリング	O-RING	1				
8	3683 6031 000	サクシヨンフィルター	FILTER	1				
9	K710 0108 016	Fボルト	BOLT	10	M8*16(7T)			
10	36A4 6037 000	アダプタ	ADAPTER	1				
11	5118 6313 000	エルボ	ADAPTER	1				
12	36A4 6039 000	アダプタ	ADAPTER	1				
13	36A4 6041 000	フランジ	FLANGE	1				
14	0830 0200 750	Oリング	O RING	1	G75			
15	3677 6066 000	アダプタ	ADAPTER	1				
16	3677 6044 000	アダプタ	ADAPTER	1				
17	3677 6045 000	アダプタ	ADAPTER	1				
18	3677 6046 000	アダプタ	ADAPTER	1				
19	3677 6049 000	エアプリーザ	FILTER	1				
20	3677 6051 000	ホース	HOSE	1				
21	3677 6052 000	ブラケット	BRACKET	1				
22	0050 1100 120	ホースバンド	CLAMP HOSE	1	12			
23	3513 3131 000	プラスチックバンド	BAND	1				
24	K712 0110 020	Fボルト	BOLT	4				
25	36A4 6044 000	バイパスバルブ	VALVE	1				
26	36A4 6043 000	アダプタ	ADAPTER	1				
27	3408 5106 000	ブラマー	TUBE	1				