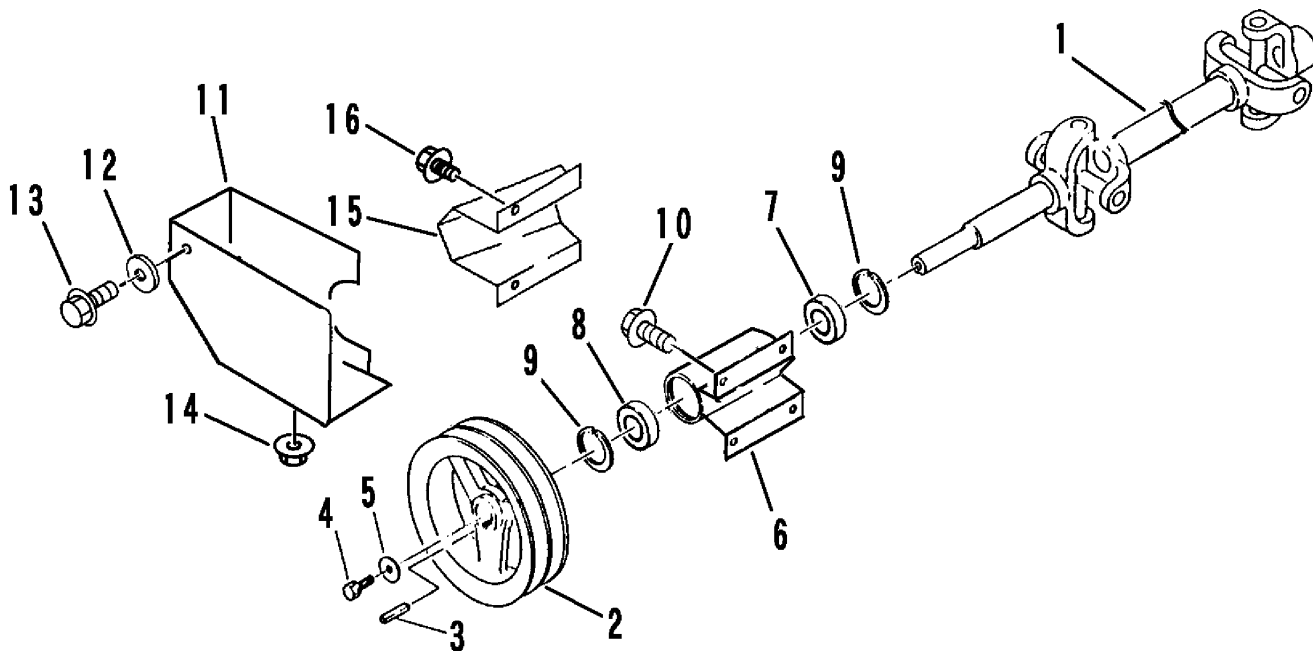


FIG 7 プロペラシャフト PROPELLER SHAFT



P-J60-FIG07-P

見出	部品番号	部品名称		個数	型 寸	適 用 号 機	備 考
NO.	PART NO.		PART NAME	Q'ty	DESCRIPTION	FROM ~ UP TO SERIAL NO.	REMARKS
1	3712 2001 000	プロペラシャフト	SHAFT,PROPELLER	1			
2	3407 2006 000	プーリー	PULLEY	1	145-20B2-01		
3	0571 0005 028	キー	KEY	1	5×5×28		
4	K710 0608 016	Fボルト	BOLT	1	M8×16 2410		
5	0350 0160 828	PW	WASHER,PLAIN	1	8×28×3.2		
6	3407 2007 000	チュウカンジクメタル	BRACKET	1			
7	0750 0560 054	ベアリング	BEARING	1	6005DDU		
8	0750 0562 044	ベアリング	BEARING	1	6204DDU		
9	0741 0004 700	Cリング	RING,SNAP	2	H47		
10	K710 0108 020	Fボルト	BOLT	4	M8×20		
11	3712 2015 000	カバー	COVER	1			
12	0350 0140 818	PW	WASHER,PLAIN	1	8×18×1.6		
13	K110 0108 016	Fボルト	BOLT	1	M8×16		
14	F301 0108 000	Fナット	NUT	1	M8		
15	3425 2316 000	カバー	COVER	1			
16	K110 0108 016	Fボルト	BOLT	2	M8×16		