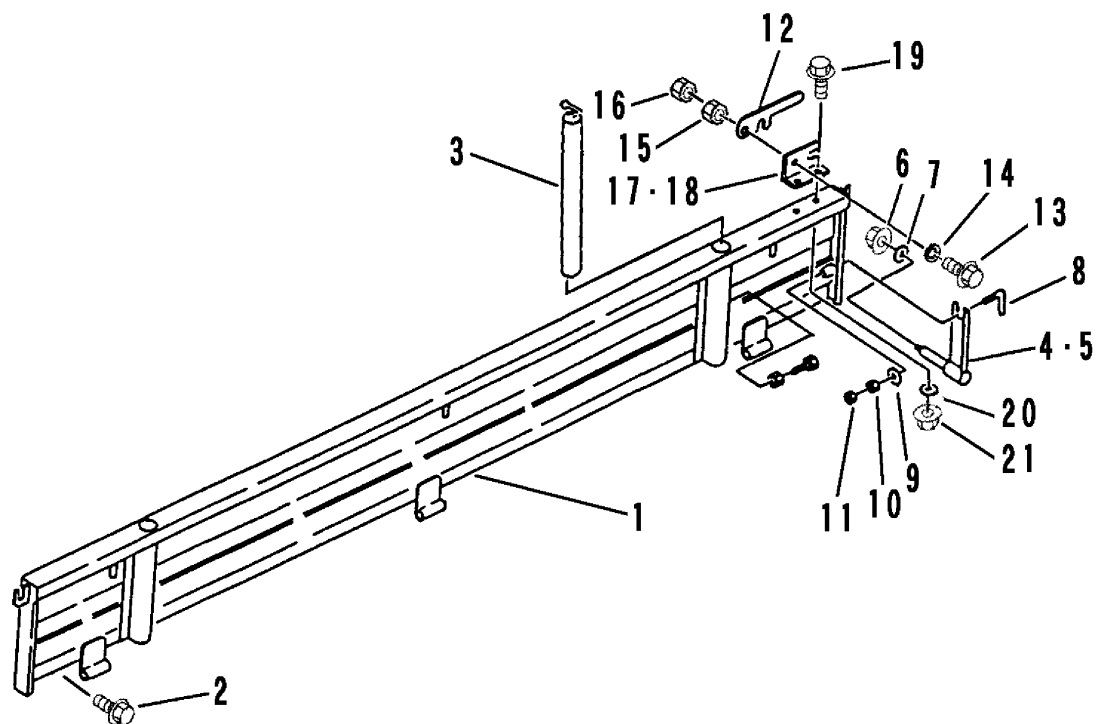


3709 420 サイドゲート SIDE GATE



3709 420

見出 NO.	部品番号 PART NO.	部品名称 PART NAME	個数 Q'ty	型 寸 DESCRIPTION	適用号機 FROM ~ UP TO SERIAL NO.	備 考 REMARKS
1	3709 4201 000	サイドゲート	2	SIDE GATE		
2	K110 0108 016	Fボルト	2	BOLT	M8 × 16	
3	3207 4401 000	ボウタテ	4	BAR		
4	3606 4709 000	バックホキョウR	1	BRACKET		
5	3606 4711 000	バックホキョウL	1	BRACKET		
6	A351 0108 002	Uナット	2	U-NUT	M8	
7	0350 0140 822	PW	2	WASHER,PLAIN	8 × 22 × 1.6	
8	3407 4226 000	ホキョウトメガネ	2	SUPPORT		
9	0350 0141 022	PW	2	WASHER,PLAIN	10 × 22 × 1.6	
10	A301 0110 001	ナット	2	NUT	M10	
11	A301 0110 003	ナット	2	NUT	M10 3種	
12	3415 4221 000	ドアカケガネ	2	LEVER		
13	A030 0110 030	ボルト8T	2	BOLT	M10 × 30	
14	0350 0141 022	PW	2	WASHER,PLAIN	10 × 22 × 1.6	
15	A301 0110 001	ナット	2	NUT	M10	
16	A301 0110 003	ナット	2	NUT	M10 3種	
17	3408 4231 000	カケガネトリツケR	1	BRACKET		
18	3408 4232 000	カケガネトリツケL	1	BRACKET		
19	K710 0108 020	Fボルト	4	BOLT	M8 × 20	
20	0350 0140 822	PW	4	WASHER,PLAIN	8 × 22 × 1.6	
21	F301 0108 000	Fナット	4	NUT	M8	