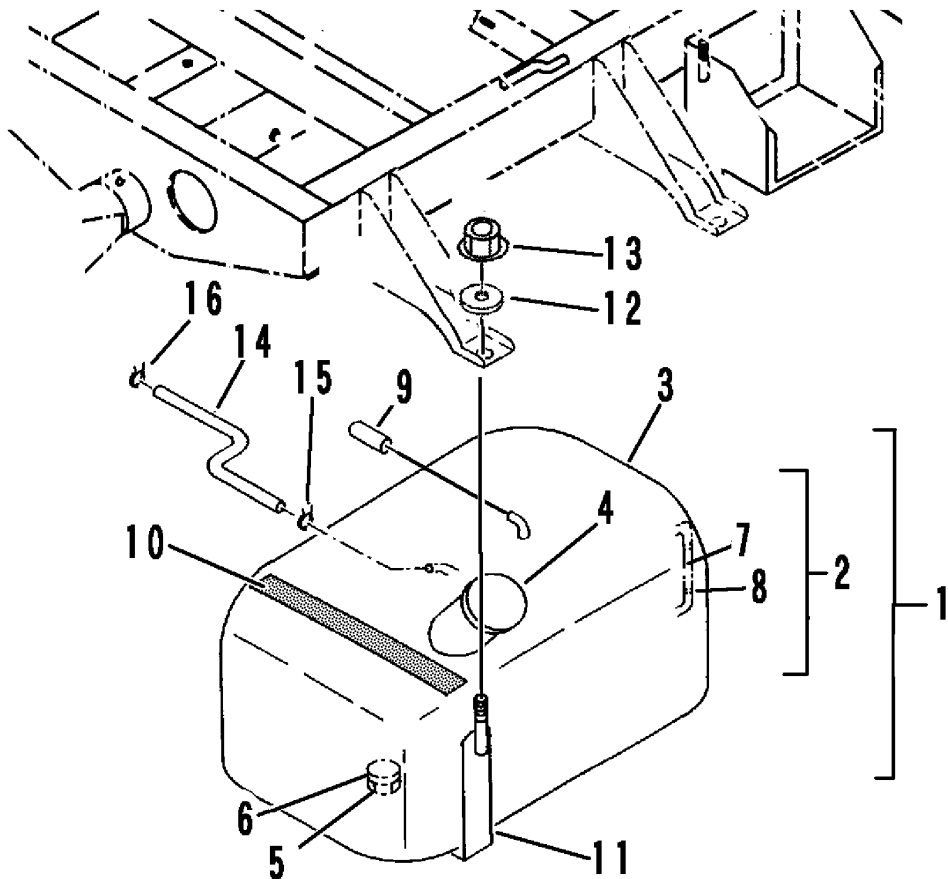


3709 080A フューエルタンククミタテ (ガソリン)

FUEL TANK EQUIPMENT (PETROL)



見出 NO.	部品番号 PART NO.	部品名称 PART NAME	個数 Q'ty	型 寸 DESCRIPTION	適用号機 FROM ~ UP TO SERIAL NO	備 考 REMARKS
1	3709 0801 100	ネリヨウタンクAssy	1	FUEL TANK ASSY		NO.2 ~ NO.8を含む
2	3709 0802 100	ネリヨウタンク	1	TANK,FUEL		NO.3 ~ NO.6を含む
3	3709 0803 100	タンク	1	TANK		
4	3709 0804 000	キャップ	1	CAP		
5	3709 0805 000	プラグ	1	PLUG		
6	3709 0806 000	パッキン	1	PACKING		
7	3709 0807 000	フューエルゲージ	1	HOSE		
8	0050 3108 005	ホースクリップ	2	CLIP	#5	
9	3709 0525 000	キャップ	1	CAP		
10	3709 0809 000	テープ	2	TAPE		
11	3709 0811 000	タンクブラケット	2	BRACKET		
12	0350 0140 818	PW	4	WASHER,PLAIN	8×18×1.6	
13	A351 0108 002	Uナット	4	U-NUT	M8	
14	3709 0819 000	ネリヨウホース	1	HOSE		
15	0050 1100 140	ホースバンド	1	HOSE BAND	14用	
16	0050 3113 007	ホースクリップ	1	CLIP		