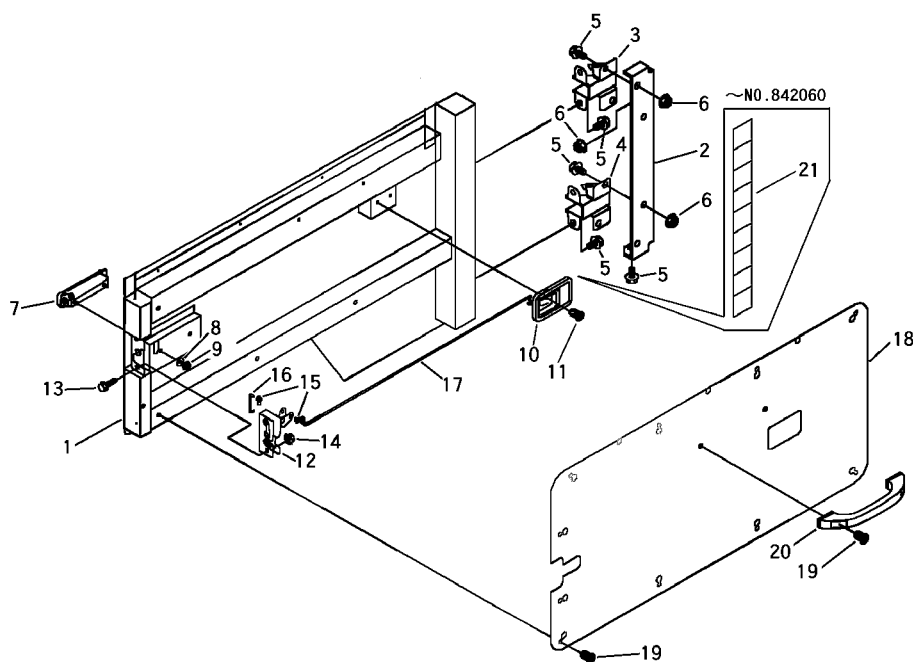


3715 140B ドアLクミタテ (キャビン無)
DOOR L EQUIPMENT (CABINLESS MODEL)



| 見出 NO. | 部品番号 PART NO. | 部品名称 PART NAME | 個数 Q'ty | 型 寸 DESCRIPTION | 適用号機 FROM ~ UP TO SERIAL NO | 備考 REMARKS |
|-----------|------------------|-------------------|------------|--------------------|--------------------------------|---------------|
| 1 | 3715 1441 001 | ドア | 1 | | NO.8420061 ~ | |
| 1 | 3715 1441 000 | ドア | 1 | | ~ NO.8420060 | |
| 2 | 3715 1429 500 | ブラケット | 1 | | NO.8420061 ~ | |
| 2 | 3715 1431 000 | プレート | 1 | | ~ NO.8420060 | |
| 3 | 3715 1435 000 | ヒンジ | 1 | | | |
| 4 | 3715 1436 000 | ヒンジ | 1 | | | |
| 5 | K710 0110 020 | Fボルト | 9 | M10 × 20(7T) | | |
| 6 | F301 0110 000 | Fナット | 6 | M10 | NO.8420061 ~ | |
| 6 | F301 0110 000 | Fナット | 7 | M10 | ~ NO.8420060 | |
| 7 | 3714 1431 100 | アウターハンドル L | 1 | | | |
| 8 | 0350 0140 618 | PW | 2 | 6 × 18 × 1.6 | | |
| 9 | F300 0106 000 | Fナット | 2 | M6 | | |
| 10 | 3714 1459 000 | インナーハンドル | 1 | | | |
| 11 | A222 0105 016 | サロネジ | 1 | M5 × 16(十字穴付き) | | |
| 12 | 3715 1437 000 | ラッチ | 1 | | | |
| 13 | K814 0108 030 | Fボルト | 3 | M8 × 30(8T) | | |
| 14 | F301 0108 000 | Fナット | 3 | M8 | | |
| 15 | 3714 1483 000 | クリップ | 3 | | | |
| 16 | 3715 1438 000 | ロッド | 1 | | | |
| 17 | 3715 1439 100 | ロッド | 1 | | | |
| 18 | 3715 1447 000 | トリム | 1 | | | |
| 19 | A252 0160 016 | トラスコネジ | 8 | M6 × 16(十字穴付き) | | |
| 20 | 3714 1495 000 | ドアクリップ | 1 | | | |
| 21 | 3715 1447 500 | トリム | 1 | | ~ NO.8420060 | |